



HF-L11

94447 EAN: 4007529944477

- Tensión de alimentación: 230 V AC $\pm 10\%$
50 / 60 Hz
- Dimensiones: \varnothing 375 x 125 mm
- Luminaria: máx. 2 x 23 W con casquillo E 27

Datos del pedido

Designación	Color	Nº de artículo
HF-L11	blanco	94447

Datos técnicos

Tensión de alimentación:	230 V AC $\pm 10\%$ 50 / 60 Hz
Dimensiones:	\varnothing 375 x 125 mm
Luminaria:	máx. 2 x 23 W con casquillo E 27
Seguridad fotobiológica:	RG 0
Grado de protección / Clase:	IP40 / Clase I
Resistencia a impactos:	IK02
Temperatura ambiental:	-15 °C a +30 °C
Carcasa:	PMMA
Color de material:	blanco

Detector de movimiento AF

Tipo de contacto:	Contacto μ , contacto NA
Alta Frecuencia:	5.8 GHz, < 10 mW
Potencia de conmutación:	1200 W, $\cos \varphi =$ 1 600 VA, $\cos \varphi =$ 0.5
Área de detección:	horizontal 360° (Montaje en techo) \varnothing 0.4 - 16 m
Temporización de apagado:	15 s - 15 min
Umbral de conmutación:	2 - 2000 Lux

Información sobre el producto

Plafón circular para montaje en pared o techo con detector de movimiento AF integrado

Tecnología de alta frecuencia: 5,8 GHz - reacciona al más mínimo movimiento con independencia de la temperatura

Tiempo de respuesta ultrarrápido

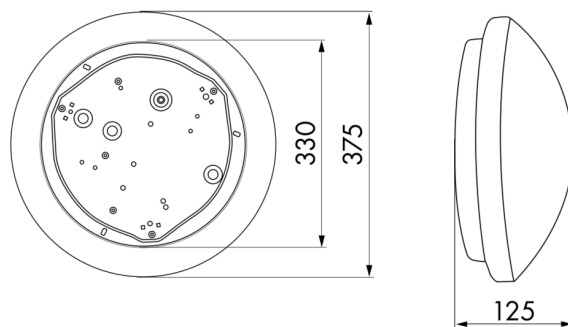
Alcance, umbral de conmutación y temporización de apagado ajustables por potenciómetros en el propio aparato

Posibilidad de conectar otras luminarias en modo esclavo, controladas por el mismo detector de Alta Frecuencia

No se incluye bombilla en el suministro

Ejemplos de aplicaciones:

pasillos, vestíbulos, escaleras, trasteros, sótanos, lavabos, aseos



h (m)	Ø (m)	E (lx)
1.0	3.9	317
2.0	7.9	79
3.0	11.8	35
4.0	15.7	20
5.0	19.6	13

