

B.E.G.**LUXOMAT®**

Anillo embellecedor PD2N EM

93762 EAN: 4007529937622

- Dimensiones: Ø 106 x 20 mm
- Resistencia a impactos: IK05
- Carcasa: Policarbonato de alta calidad

Datos del pedido

Designación	Color	Nº de artículo
Anillo embellecedor PD2N EM	blanco tráfico	93762

Accesorios

Designación	Color	Nº de artículo
Adapter ring PD2N EM		93089

Datos técnicos

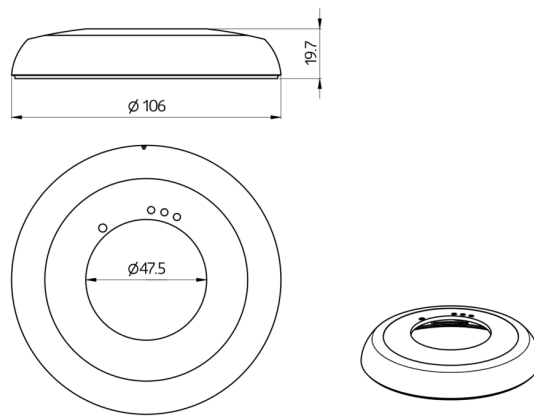
Dimensiones:	Ø 106 x 20 mm
Resistencia a impactos:	IK05
Carcasa:	Polycarbonato de alta calidad
Color de material:	blanco tráfico mate, similar RAL9016

Información sobre el producto

Anillo embellecedor para combinar color

Por favor verifique la compatibilidad de los accesorios en la descripción de los productos principales

Compatible con: 93240, 93361, 93368, 93383, 93452, 93455, 93476, 93477, 93511, 93513, 93534, 93544, 93580, ...



Accesorios



Adapter ring PD2N EM

Nº de artículo: 93089

Dimensiones: Ø 101 x 10 mm

Carcasa: Policarbonato de alta calidad

Color de material: blanco mate, similar RAL9010