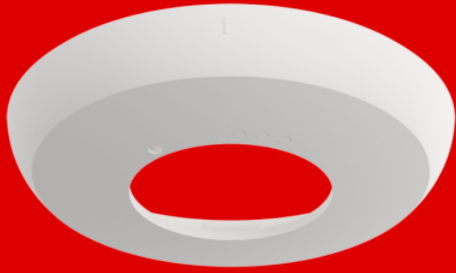


**B.E.G.**

**LUXOMAT®**



## Anillo embellecedor PD2N EM

93760 EAN: 4007529937608

Anillo embellecedor para combinar color

Por favor verifique la compatibilidad de los accesorios en la descripción de los productos principales

### Datos del pedido

Designación	Color	Nº de artículo
Anillo embellecedor PD2N EM	blanco	93760

### Accesorios

Designación	Color	Nº de artículo
Adapter ring PD2N EM		93089

## Datos técnicos

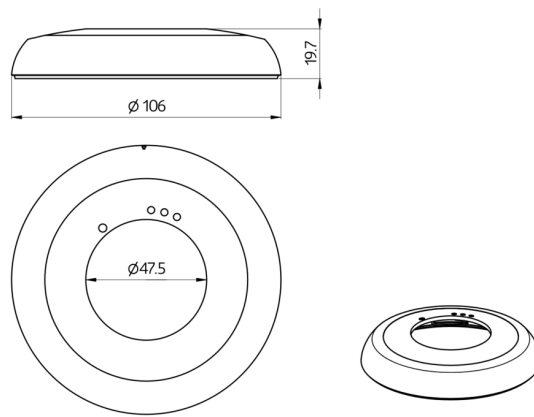
Dimensiones:	Ø 106 x 20 mm
Resistencia a impactos:	IK05
Carcasa:	Policarbonato de alta calidad
Color de material:	blanco mate, similar RAL9010

## Información sobre el producto

Anillo embellecedor para combinar color

Por favor verifique la compatibilidad de los accesorios en la descripción de los productos principales

Compatible con: 93240, 93351, 93361, 93368, 93383, 93452, 93455, 93476, 93477, 93511, 93513, 93534, 93544, 93580, ...



## Accesorios



### **Adapter ring PD2N EM**

Nº de artículo: 93089

Dimensiones: Ø 101 x 10 mm

Carcasa: Policarbonato de alta calidad

Color de material: blanco mate, similar RAL9010