

B.E.G.**LUXOMAT®**

Aleum Glow WB

93132 EAN: 4007529931323

- Tensión de alimentación: 230 V AC \pm 10%
50 / 60 Hz
- Dimensiones: 105 x 54 x 71 mm
- Configuración: App B.E.G "B.E.G. One" /
"B.E.G. MyControl" (Bluetooth)

Datos del pedido

Designación	Color	Nº de artículo
Aleum Glow WB	blanco	93132

Accesorios

Designación	Color	Nº de artículo
Elemento supresor RC	blanco	10880
Mini-Elemento supresor RC		10882
Rejilla de protección metálica BSK (Ø 164 x 143 mm)	blanco	92467

Datos técnicos

Tensión de alimentación:	230 V AC \pm 10% 50 / 60 Hz
Dimensiones:	105 x 54 x 71 mm
Configuración:	App B.E.G "B.E.G. One" / "B.E.G. MyControl" (Bluetooth)
Consumo típico:	aprox. 0.5 W
Área de detección:	horizontal 180° (Montaje en pared) máx. 16 m transversal
Alcance:	máx. 5 m frontal máx. 3 m Lente vertical inferior
Área de cobertura (movimiento transversal):	400 m ² / 2.5 m Altura de montaje
Altura de montaje min./m./recomendada:	2 m / 4 m / 2.5 m
Grado de protección / Clase:	IP54 / Clase II
Resistencia a impactos:	IK03
Temperatura ambiental:	-25 °C a +50 °C
Carcasa:	Polycarbonato de alta calidad
Color de material:	blanco mate, similar RAL9010
Conexionado y cables:	para cables unifilares de 0.5 - 2.5 mm ²

Canal 1 (control de iluminación)

Potencia de conmutación:	2300 W, $\cos \varphi =$ 1 1150 VA, $\cos \varphi$ = 0.5 800 W LED Pico de arranque máx. I _p (20 ms) = 165 A Pico de arranque máx. I _p (200 μ s) = 800 A
Tipo de contacto:	1x Contacto μ , contacto NA contacto previo de tungsteno
Temporización de apagado:	10 s - 30 min, Impulso
Luz ambiental:	0 - 100 % / 10 s - 6 h / 16 colores
Umbral de conmutación:	10 - 2500 Lux

Información sobre el producto

Detector de movimiento con ángulo de detección de 180° y lente vertical inferior adicional

Luz ambiental

La aplicación B.E.G. permite configurar otras funciones a través de Bluetooth

Ajuste mecánico del alcance

Ajuste dinámico de la temporización en función de la dirección del movimiento

Detección ininterrumpida en circuito en paralelo de varios detectores

Puesta en marcha inmediata utilizando los valores por defecto preconfigurados

Conmutación con paso por cero

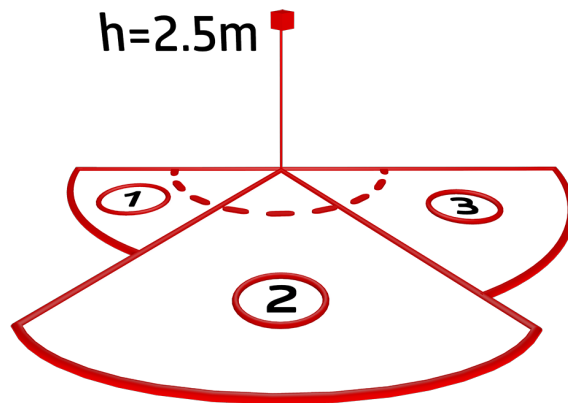
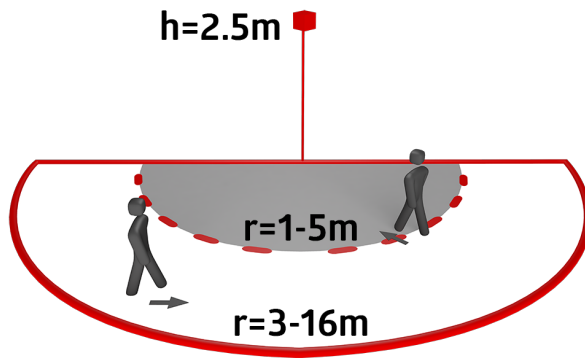
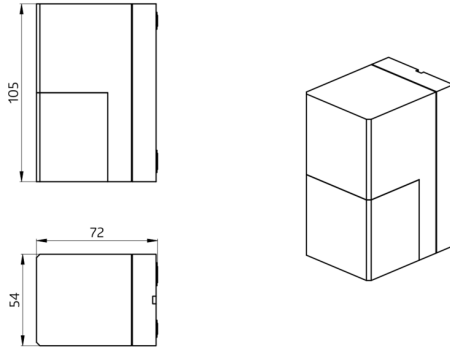
Se puede minimizar el número de detecciones erróneas por animales reduciendo la sensibilidad del detector

Fácil montaje gracias a su zócalo insertable

Bluetooth desactivable

Montaje en pared

Valores por defecto preconfigurados: 3 min. y 20 Lux





B.E.G. MyControl



B.E.G. One App



Accesorios



Elemento supresor RC
Nº de artículo: 10880

Tensión de alimentación: 230 V AC
±10%
Dimensiones: 38 x 12 x 26 mm
Grado de protección / Clase: IP20 /
Clase II



Mini-Elemento supresor RC
Nº de artículo: 10882

Tensión de alimentación: 230 V AC
±10%
Dimensiones: 50 x 23 x 8 mm
Grado de protección / Clase: IP20 /
Clase II



Rejilla de protección metálica BSK
(Ø 164 x 143 mm)

Nº de artículo: 92467

Dimensiones: Ø 164 x 143 mm
Resistencia a impactos: IK09
Carcasa: rejilla de acero texturizado