



AL93-20-300-LED-3C

93633 EAN: 4007529936335

- Tensión de alimentación: 220 - 240 V AC
50 / 60 Hz
- Dimensiones: Ø 300 x 51.3 mm
- Temperatura de color: 3000 / 4000 / 5700
K

Ámbitos de aplicación

- Pasillos / Zonas de paso
- Escaleras
- Aseos
- Salas técnicas/ de almacenaje
- Vestíbulos
- Duchas/Baños

Datos del pedido

Designación	Color	Nº de artículo
AL93-20-300-LED-3C	blanco	93633

Datos técnicos

Tensión de alimentación:	220 - 240 V AC 50 / 60 Hz
Dimensiones:	Ø 300 x 51.3 mm
Temperatura de color:	3000 / 4000 / 5700 K
Flujo luminoso/Intensidad lumínica (Min.):	1600 / 1850 / 1700 lm
Antideslumbramiento:	UGR < 19
Eficiencia:	80 / 92 / 85 lm/W
Seguridad fotobiológica:	RG 0
Reproducción del color:	CRI > 80
Vida útil asignada:	50000 h (L80/B10)
Consumo típico:	20 W / PF 0.8
Grado de protección / Clase:	IP54 / Clase II
Clase inflamabilidad:	UL-94 V2, 750 °C
Resistencia a impactos:	IK08
Temperatura ambiental:	-20 °C a +45 °C
Carcasa:	Policarbonato / ADC12
Color de material:	blanco, similar RAL9016

Información sobre el producto

Plafón LED de diseño plano y circular para montaje en pared o techo

Tres tonalidades de luz en una sola luminaria: a elegir entre luz cálida, luz neutra o luz fría mediante un interruptor

Luminaria energéticamente eficiente con larga vida útil > 50 000 h

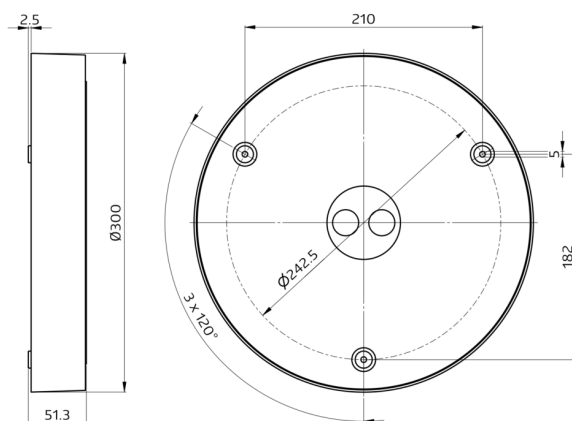
Sistema antideslumbramiento con LEDs decalados y difusores

Robusta carcasa de plástico

Fácil montaje con zócalo (incl. bornera)

Ejemplos de aplicaciones:

Pasillos / Zonas de paso, Escaleras, Aseos, Salas técnicas/ de almacenaje, Vestíbulos, Duchas/Baños



h (m)	Ø (m)	E (lx)
1.0	1.2	1518
2.0	2.5	379
3.0	3.7	169
4.0	4.9	95
5.0	6.1	61

