



AL8-25-300-LED-3C-HF

93141 EAN: 4007529931415

Plafón LED de diseño plano y circular para montaje en pared o techo

Luminaria energéticamente eficiente con larga vida útil > 50 000 h

Amplia distribución de la luz gracias al difusor de la luminaria

Ámbitos de aplicación

- Salas técnicas/ de almacenaje
- Pasillos / Zonas de paso
- Escaleras
- Aseos
- Vestíbulos
- Duchas/Baños

Datos del pedido

Designación	Color	Nº de artículo
AL8-25-300-LED-3C-HF	blanco	93141

Accesorios

Designación	Color	Nº de artículo
Anillo antivandálico AL8	blanco	93014

Datos técnicos

Tensión de alimentación:	200 – 240 V AC 50 Hz
Dimensiones:	Ø 300 x 50 mm
Temperatura de color:	3000 / 4000 / 5700 K
Flujo luminoso/Intensidad lumínica (Min.):	2000 / 2500 / 2400 lm
Antideslumbramiento:	UGR < 25
Eficiencia:	80 / 100 / 96 lm/W
Seguridad fotobiológica:	RG 0
Reproducción del color:	CRI > 80 / TM30: 82
Vida útil asignada:	50000 h (L80/B10)
Consumo típico:	25 W / PF 0.9
Grado de protección / Clase:	IP20 / Clase II
Clase inflamabilidad:	UL-94 V2, 750 °C
Resistencia a impactos:	IK10
Temperatura ambiental:	-20 °C a +45 °C
Carcasa:	Polycarbonato de alta calidad
Color de material:	blanco, similar RAL9016

Detector de movimiento AF

Alta Frecuencia:	5.8 GHz, < 0.5 mW
Área de detección:	horizontal 360° (Montaje en techo) Ø 2 – 12 m
Alcance:	máx. Ø 14 m frontal
Temporización de apagado:	20 s – 10 min
Umbral de conmutación:	Inactivo / 5 – 50 Lux

Información sobre el producto

Plafón LED de diseño plano y circular para montaje en pared o techo

Tres tonalidades de luz en una sola luminaria: a elegir entre luz cálida, luz neutra o luz fría mediante un interruptor

Luminaria energéticamente eficiente con larga vida útil > 50 000 h

Amplia distribución de la luz gracias al difusor de la luminaria

Sensor de alta frecuencia (radar) integrado, no visible desde el exterior y con gran alcance de detección

Tecnología de alta frecuencia: 5,8 GHz – reacciona al más mínimo movimiento con independencia de la temperatura

Temporización, umbral de conmutación y sensibilidad del sensor ajustables mediante interruptor DIP

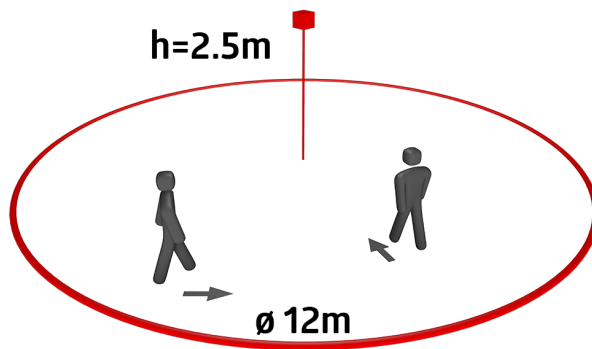
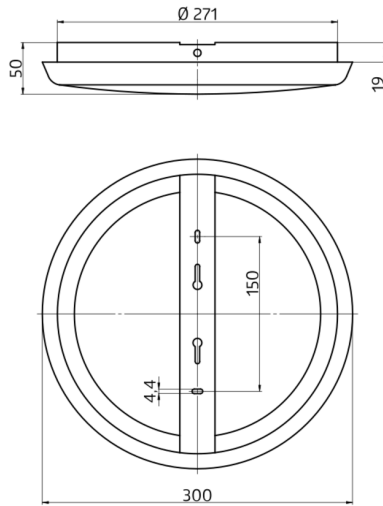
Robusta carcasa de plástico

con un elevado grado de resistencia al fuego

Fácil montaje vía abrazadera de sujeción independiente

Ejemplos de aplicaciones:

Salas técnicas/ de almacenaje, Pasillos / Zonas de paso, Escaleras, Aseos, Vestíbulos, Duchas/Baños



Accesorios



Anillo antivandálico AL8

Nº de artículo: 93014

Dimensiones: Ø 305 x 19 mm

Color de material: blanco