

B.E.G.**SAFETYLUX®**

2DN32/6/3DALI-LED

1215 EAN: 4007529012152

Luminaria LED de vía de evacuación con batería individual

Robusta carcasa de plástico IP54

Iluminación brillante y uniforme

Datos del pedido

Designación	Color	Nº de artículo
2DN32/6/3DALI-LED	blanco	1215

Accesorios

Designación	Color	Nº de artículo
Adaptador BLE-IR	negro	93067
Adaptador IR para smartphones	negro	92726

Datos técnicos

Batería:	3 x 1.2 V NiMH
Tensión de alimentación:	230 V AC +/- 10% 50 Hz
Dimensiones:	359 x 90 x 215 mm
Modo de funcionamiento:	Funcionamiento permanente, Funcionamiento según necesidad
Flujo luminoso/Intensidad lumínica (Min.):	Platina LED 12 x 0.5 W Temperatura de color 6500 K blanco luz día
Grado de protección / Clase:	IP54 / Clase II
Temperatura ambiental:	0 °C a +35 °C
Carcasa:	Polycarbonato
Color de material:	blanco, similar RAL9010

Luminaria de una batería

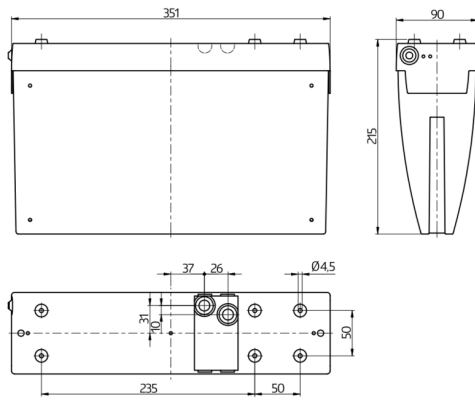
Autonomía en funcionamiento:	3 h
------------------------------	-----

Vigilancia

Supervisión local:	autodiagnóstico
Supervisión central:	Dali-Bus B.E.G.- DALI-SYS

Información sobre el producto

- Luminaria LED de vía de evacuación con batería individual
- Robusta carcasa de plástico IP54
- Iluminación brillante y uniforme
- Batería ecológica NiMH con protección contra descarga
- Controlable bidireccionalmente utilizando el adaptador IR y la App B.E.G. para smartphones
- Autodiagnóstico automático con LED de estado de dos colores
- Incluye luminaria LED, batería y cuatro pictogramas



Accesorios



Adaptador BLE-IR

Nº de artículo: 93067

Dimensiones: 40 x 55 x 103 mm

Color de material: negro

Frecuencia: 2.4 GHz Banda ISM, GFSK 0.2 dBm + 5.3 dBi = 5.5 dBm



Adaptador IR para smartphones

Nº de artículo: 92726

Dimensiones: 47 x 19 x 10 mm

Grado de protección / Clase: IP20

Temperatura ambiental: -20 °C a +40 °C