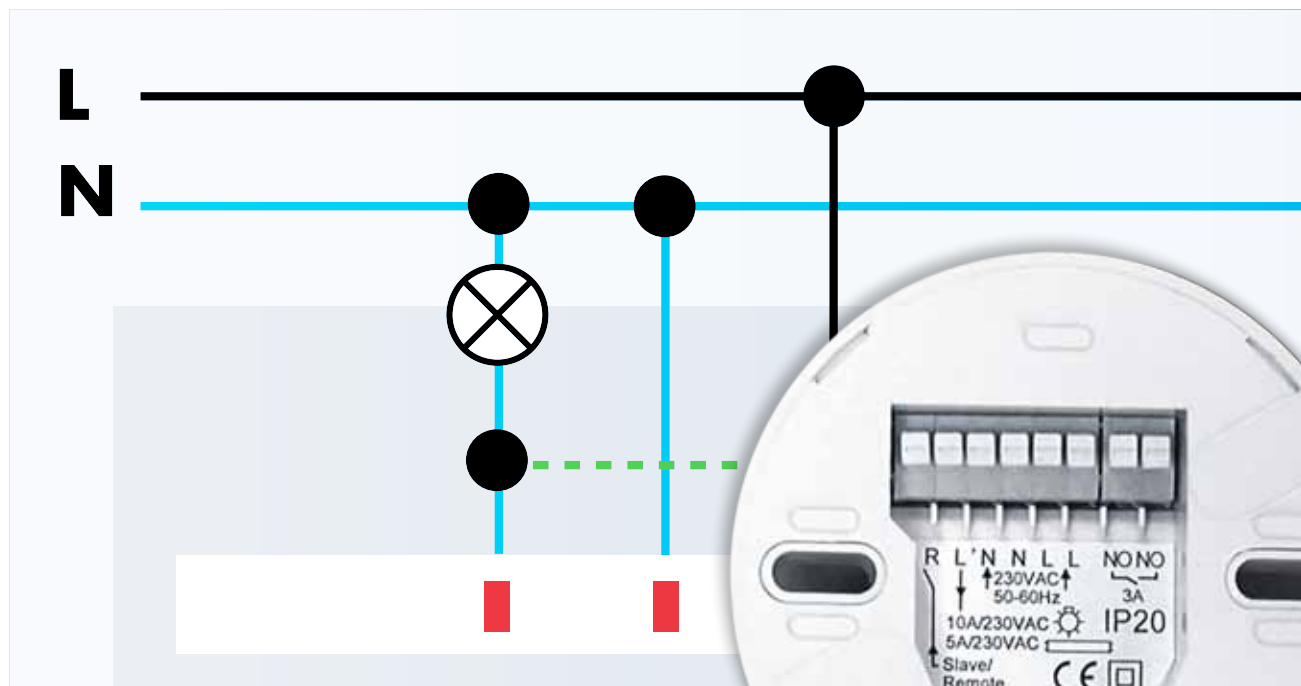
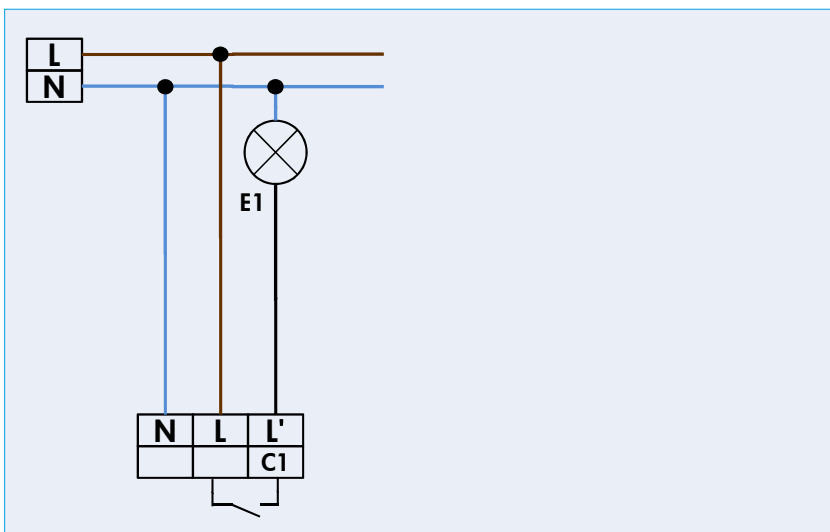


LUXOMAT® ledningsdiagrammer for el-installatører, elektrikere og rådgivende ingeniører



Indeks	Side
Udendørs- og lofts-bevægelsessensor	2
Væg-bevægelsessensor	3
Udendørs-, væg- og lofts-bevægelsessensor	4 - 5
MASTER-1 kanal-lofts-tilstedeværelsessensor	6 - 7
Master-2 kanal- og -3 kanal-væg- og -lofts-tilstedeværelsessensor	8
Master-DIM -1 kanal- og -2 kanal-lofts-tilstedeværelsessensor	9
MASTER-DIM -3 kanal-lofts-tilstedeværelsessensor	10
Master-DALI-lofts-tilstedeværelsessensor	11 - 12
24V-lofts-tilstedeværelsessensor	13
24V-væg-tilstedeværelsessensor	14
Ledningskemaer til lamper og spotlys	15 - 16
Ledningskema til skumringsrelæer	17

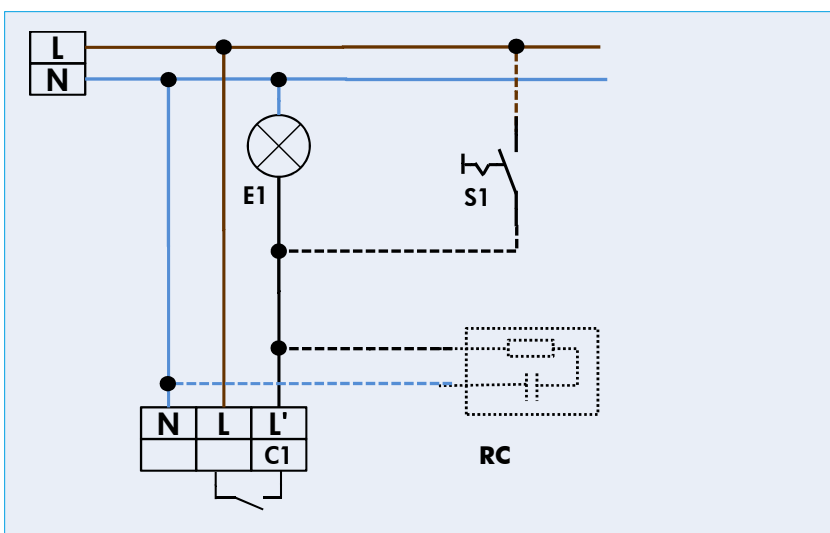
Standarddrift med 1 kanal-bevægelsessensor



Ledningsdiagram for

- RC-plus next
- LC-plus
- LC-Click-N
- LC-Mini
- PD3N-1C
- PD4N-1C
- PD9-1C
- HF-MD1
- HF-H-MD1 Standard

Standarddrift med 1 kanal-bevægelsessensor med funktionen konstant lys



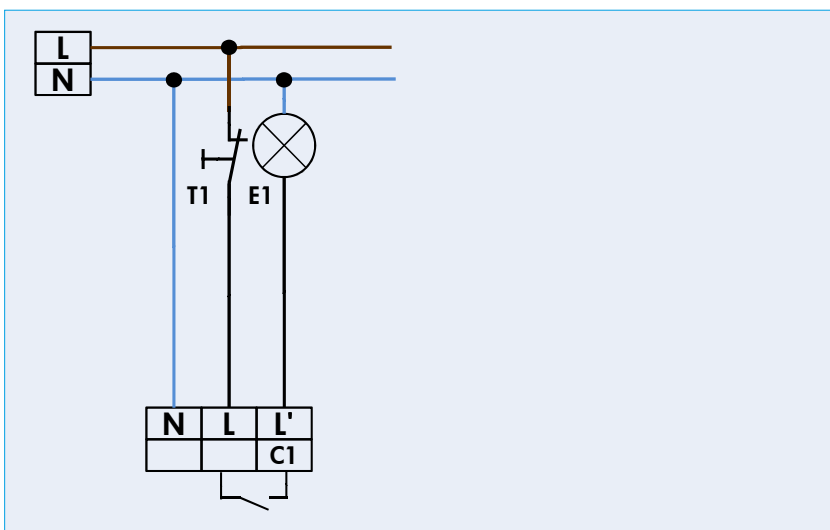
Ledningsdiagram for

- RC-plus next
- LC-plus
- LC-Click-N
- LC-Mini
- PD3N-1C
- PD4N-1C
- PD9-1C
- HF-MD1
- HF-H-MD1 Standard

valgfri:

S1 = Afbryder for konstant lys
RC = RC-dæmperled ved behov

Standarddrift med 1 kanal-bevægelsessensor med NC-tast



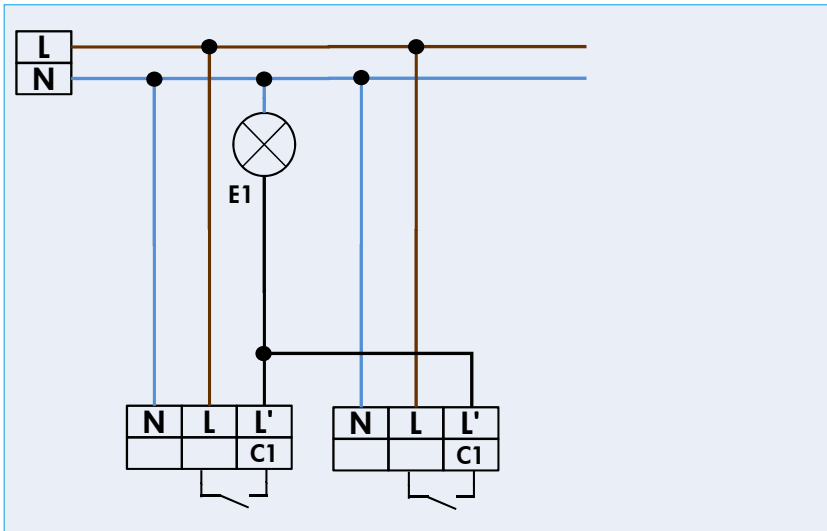
Ledningsdiagram for

- RC-plus next
- LC-plus
- LC-Click-N
- LC-Mini
- PD3N-1C
- PD4N-1C
- PD9-1C

T1 = NC-tast

Yderligere tænding med hånden muligt (hold åbningstasten nede i ca. 2 sek.). Potentiometerne må ikke stå på "Test" og "Solskin", da de forudindstillede tids- og sikkerhedsværdier ellers mistes ved tryk på denne tast.

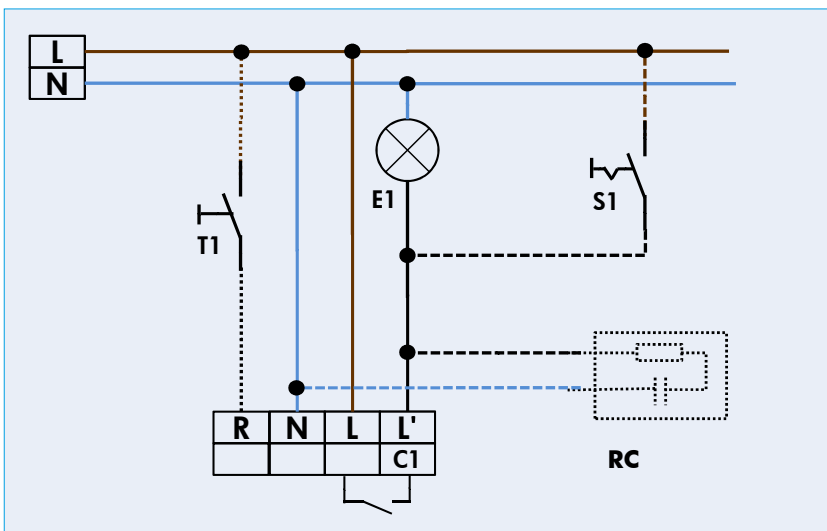
Parallelkobling med 1 kanal-bevægelsessensor



Ledningsdiagram for

- RC-plus next maks. 5 parallelt
- LC-plus maks. 5 parallelt
- LC-Click-N maks. 2 parallelt
- LC-Mini maks. 2 parallelt
- PD3N-1C maks. 8 parallelt
- PD4N-1C maks. 8 parallelt
- PD9-1C maks. 8 parallelt

Standarddrift med 1 kanal-bevægelsessensor



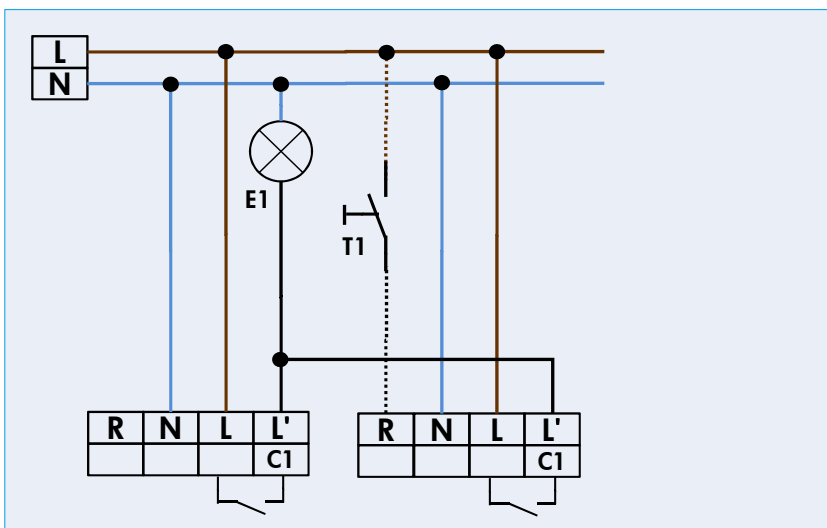
Ledningsdiagram for

- Indoor 180-R

valgfri:

- S1 = Afbryder for konstant lys
- T1 = NO-tast, yderligere tænding med hånden muligt
- RC = RC-dæmperled ved behov

Parallelkobling med 1 kanal-bevægelsessensor



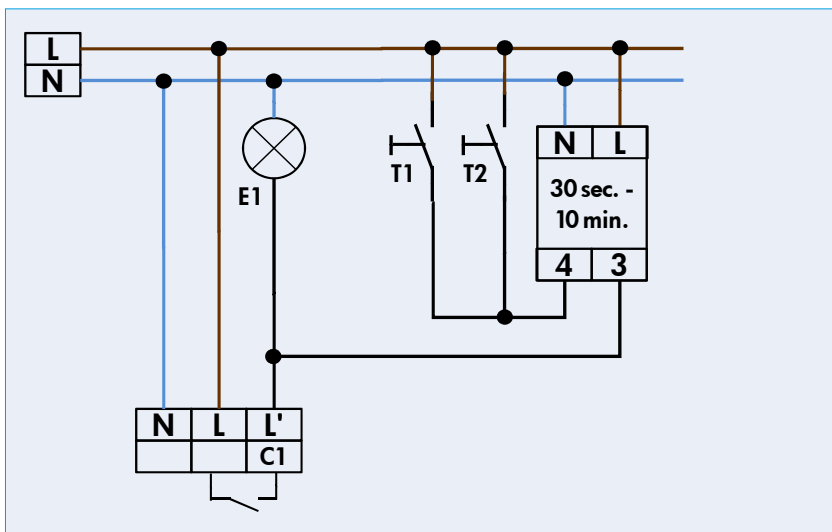
Ledningsdiagram for

- Indoor 180-R maks. 8 parallelt

valgfri:

- T1 = NO-tast, yderligere tænding med hånden muligt

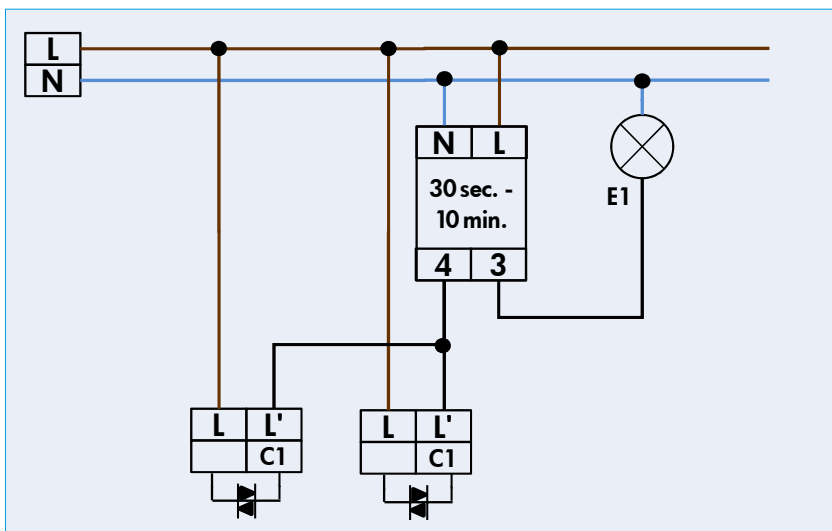
Standarddrift med 1 kanal-bevægelsessensor (eks. trappe)



Ledningsdiagram for

- RC-plus next
- LC-plus
- LC-Click-N
- LC-Mini
- PD3N-1C
- PD4N-1C
- PD9-1C

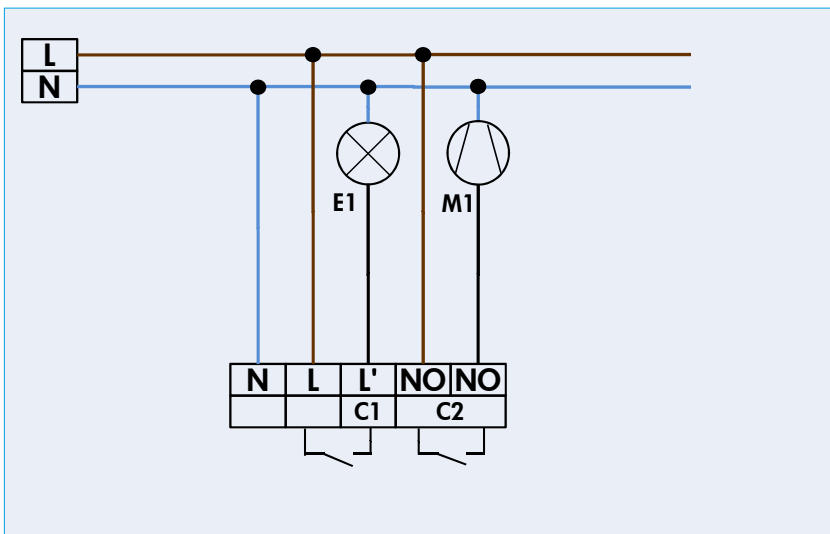
Standarddrift med 1 kanal-bevægelsessensor (eks. trappe)



Ledningsdiagram for

- Indoor 180-TR+SCT1 maks. 10 Indoor-TR

Standarddrift med 2 kanal-bevægelsessensor

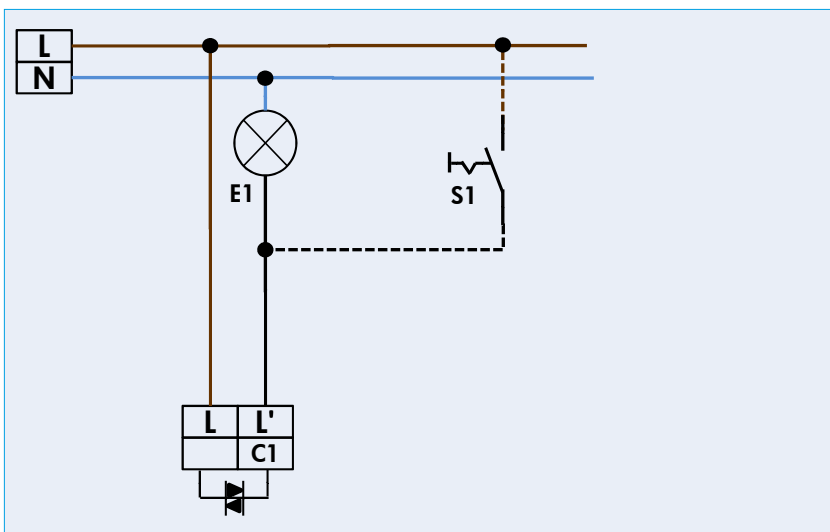


Ledningsdiagram for

- PD3N-2C

M1 = HVAC-funktion

Standarddrift med 2-leder teknik Triac



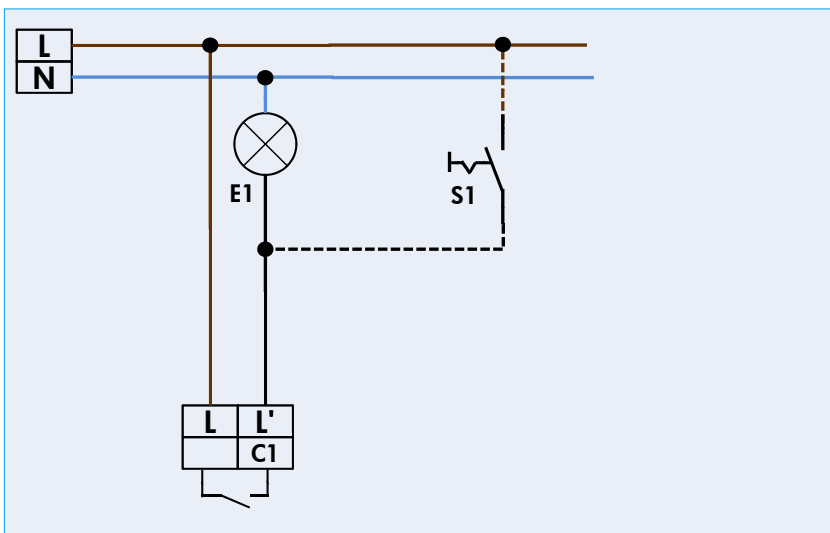
Ledningsdiagram for

- Indoor 180-T

valgfri:

S1 = Afbryder for konstant lys

Standarddrift med 2-leder teknik relæ



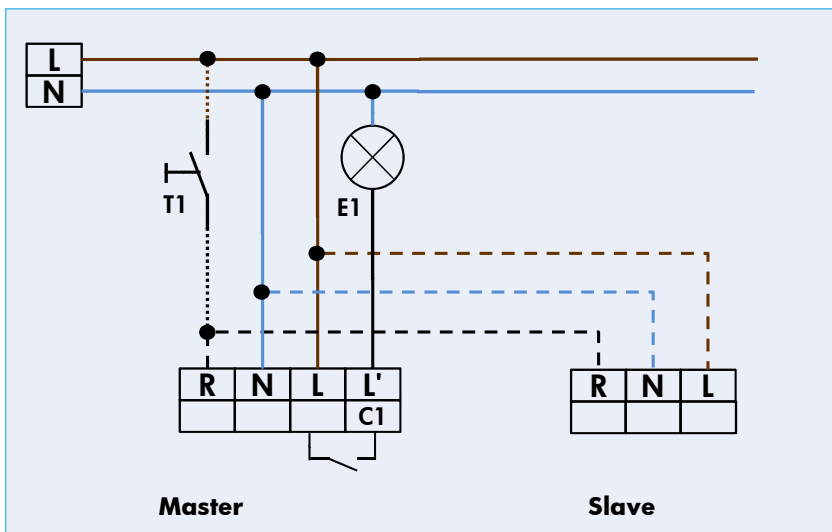
Ledningsdiagram for

- Indoor 180-R/2W-UK
- Indoor 180-R-2D

valgfri:

S1 = Afbryder for konstant lys

Standarddrift med Master-1 kanal-tilstedeværelsessensorer med R-klemme valgfri



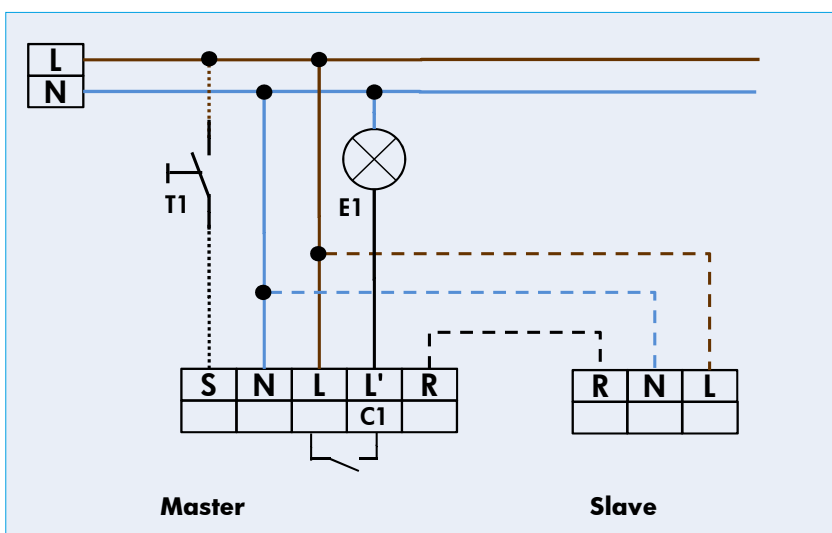
Ledningsdiagram for

- PD5-M-1C

valgfri:

T1 = NO-tast for halvautomatisk drift
Slave til udvidelse af detekteringsområde

Standarddrift med Master-1 kanal-tilstedeværelsessensorer med R- og S-klemme



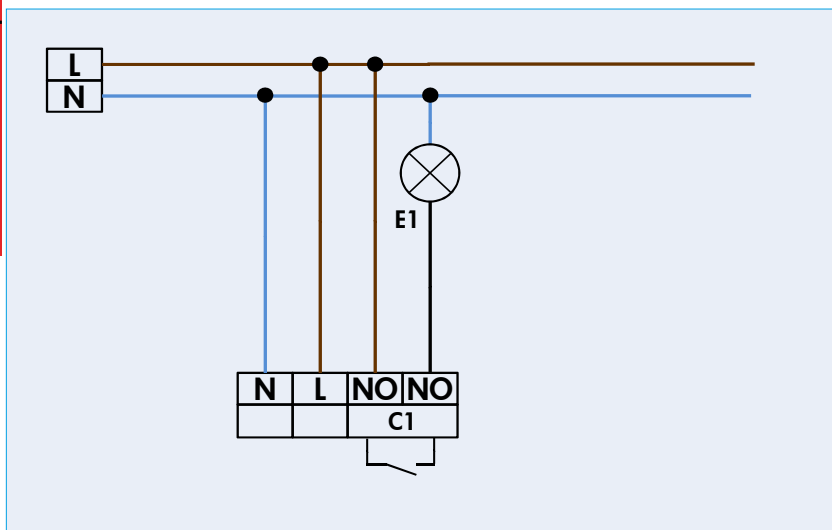
Ledningsdiagram for

- PD9-M-1C

valgfri:

T1 = NO-tast for halvautomatisk drift
Slave til udvidelse af detekteringsområde

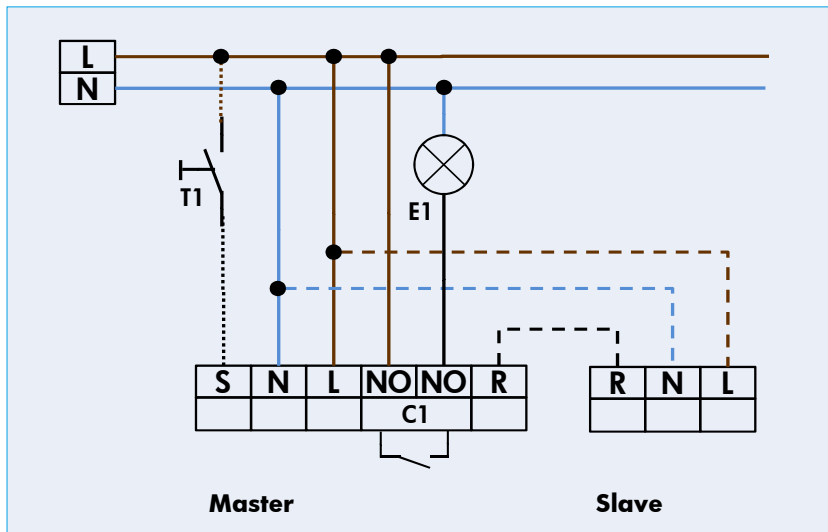
Standarddrift med Master-1 kanal-tilstedeværelsessensorer (NO)



Ledningsdiagram for

- PD9-M-1C-SDB

Standarddrift med Master-1 kanal-tilstedeværelsessensorer (NO) med R- og S-klemme



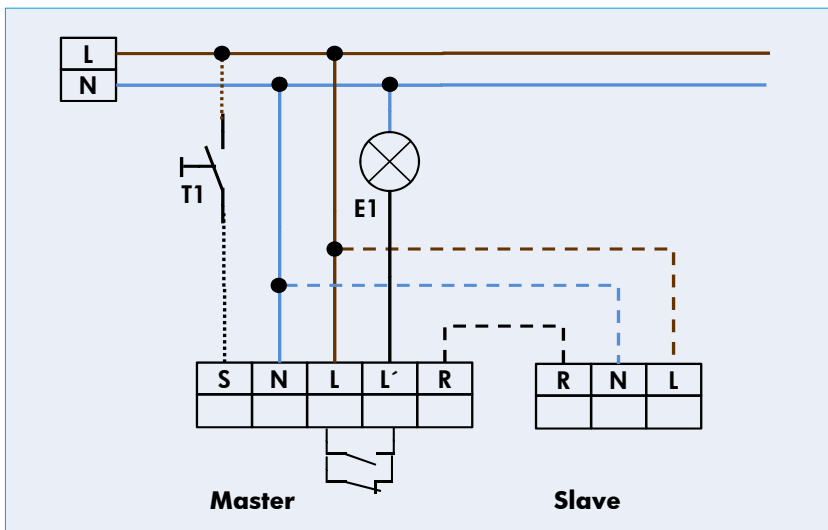
Ledningsdiagram for

- PD2-M-1C
- PD4-M-1C

valgfri:

T1 = NO-tast for halvautomatisk drift
Slave til udvidelse af detekteringsområde

Standarddrift med Master-1 kanal-tilstedeværelsessensorer-PS med R- og S-klemme



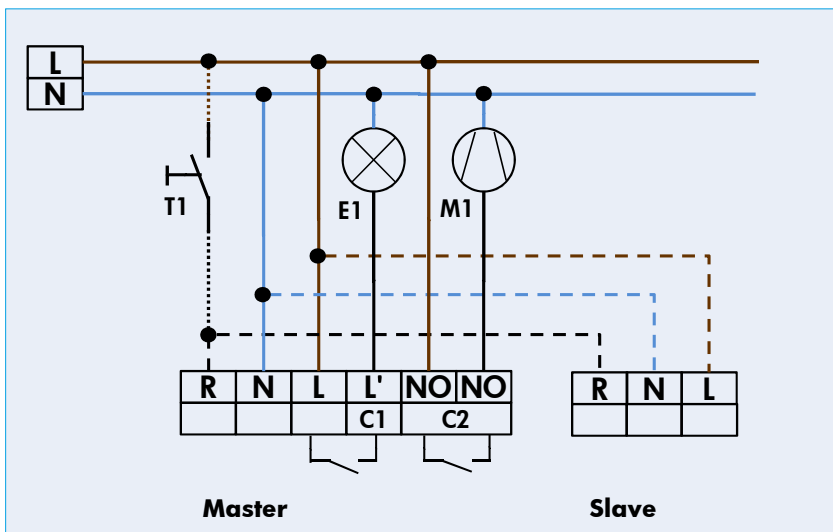
Ledningsdiagram for

- PD4-M-1C-K-PS

valgfri:

T1 = NO-tast for halvautomatisk drift
Slave til udvidelse af detekteringsområde

Standarddrift med Master-2 kanal-tilstedeværelsessensorer



Ledningsdiagram for

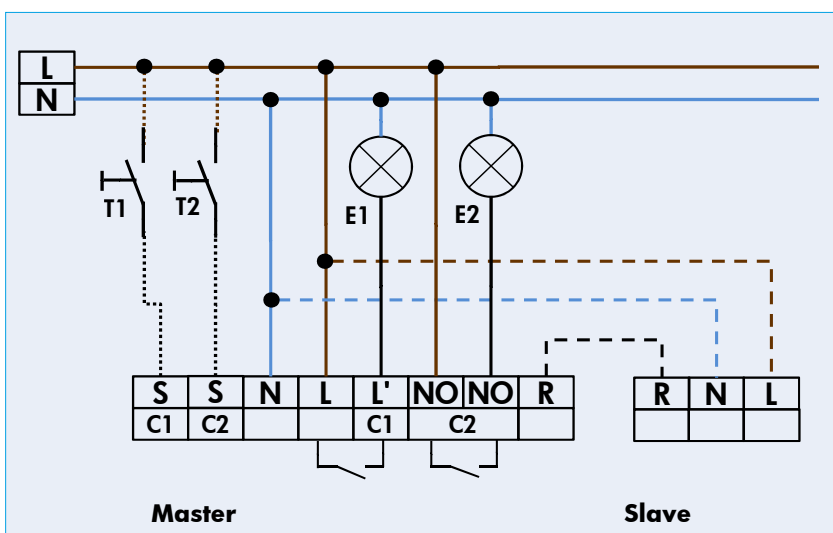
- PD1N-M-2C
- PD2-M-2C
- PD4-M-2C
- Indoor 180-M-2C

M1 = HVAC-funktion

valgfri:

T1 = NO-tast for halvautomatisk drift
Slave til udvidelse af detekteringsområde

Standarddrift med Master-2 kanal-DUO-tilstedeværelsessensorer



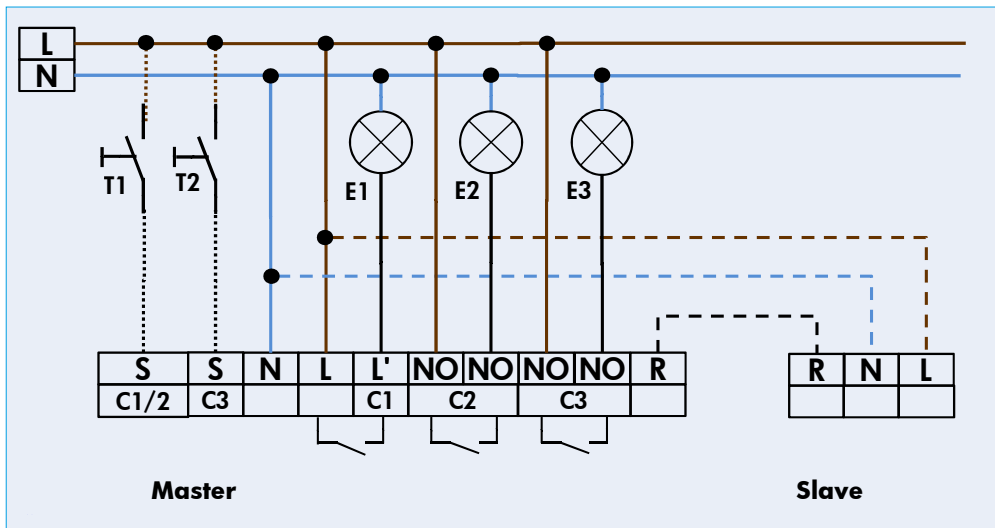
Ledningsdiagram for

- PD4-M-2C-DUO

valgfri:

T1&2 = NO-tast for halvautomatisk drift
Slave til udvidelse af detekteringsområde

Standarddrift med Master-3 kanal-TRIO-tilstedeværelsessensorer



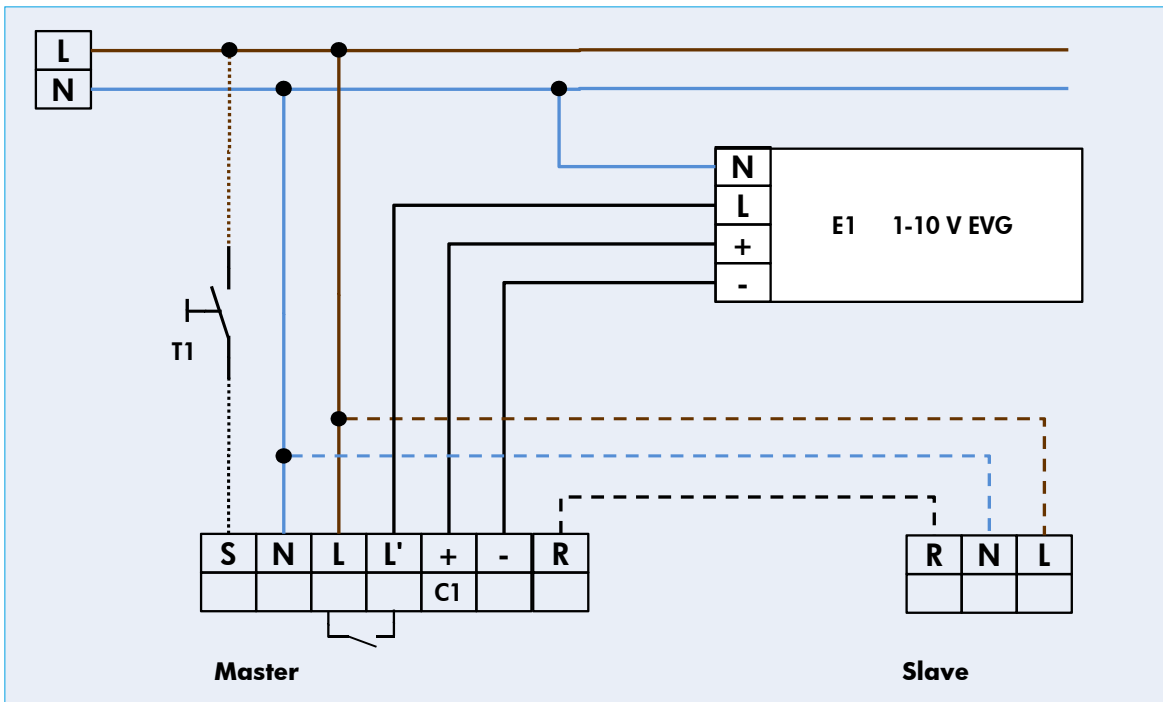
Ledningsdiagram for

- PD4-M-3C-TRIO

valgfri:

T1&2 = NO-tast for halv-automatisk drift
Slave til udvidelse af detekteringsområde

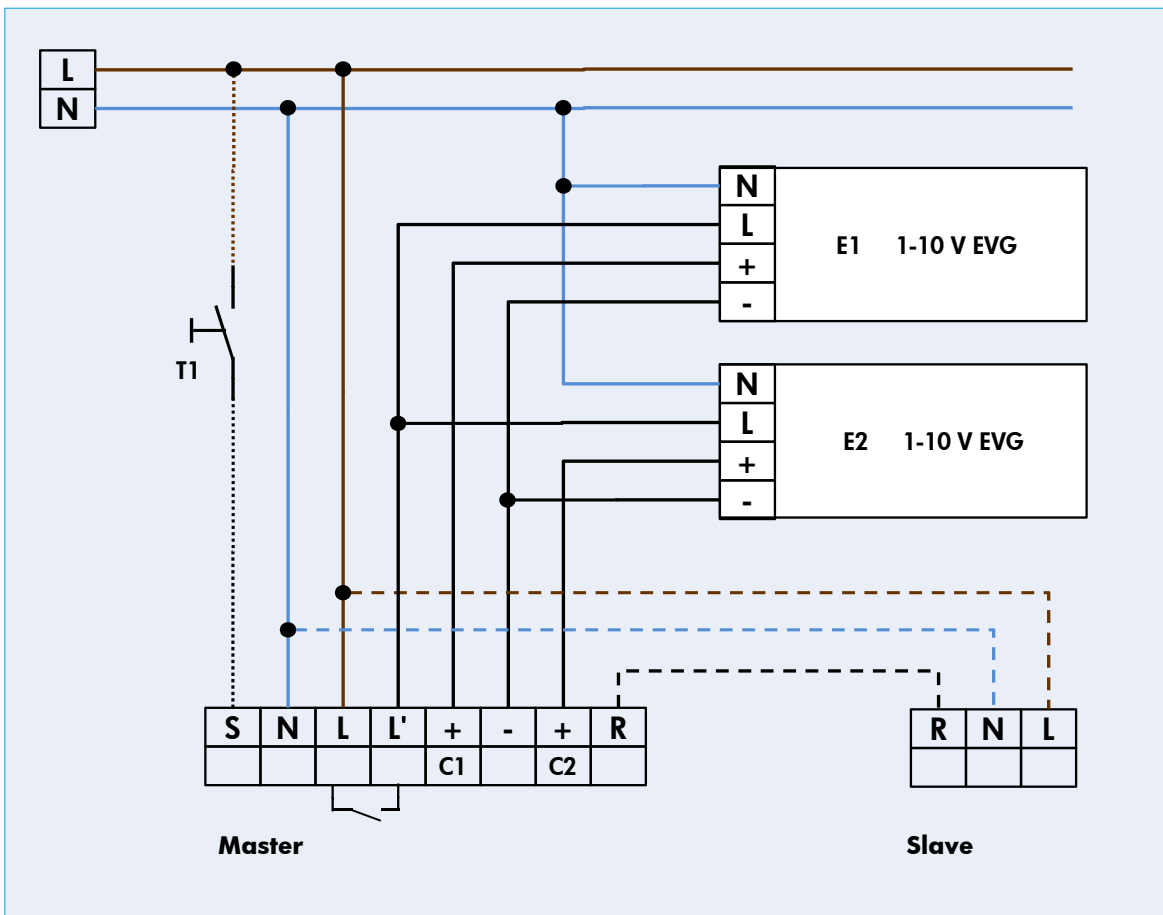
Standarddrift med Master-DIM-tilstedeværelsessensorer



Ledningsdiagram for

- PD1N-M-DIM
- PD2-M-DIM
- PD4-M-DIM
- PD5-M-DIM
- PD9-M-DIM

Standarddrift med Master-DUO-DIM-tilstedeværelsessensorer



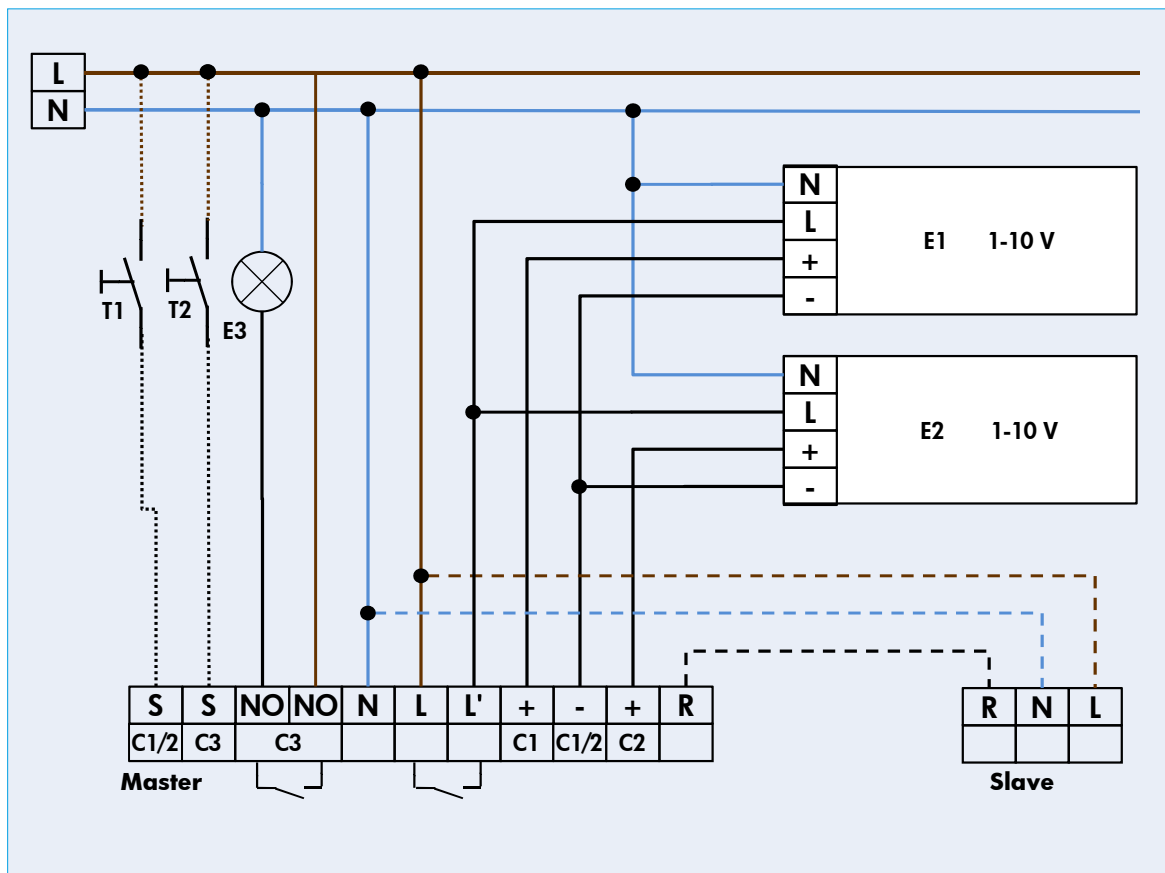
Ledningsdiagram for

- PD4-M-DUO-DIM

valgfri:

T1 = NO-tast for halvautomatisk drift
 Slave til udvidelse af detekteringsområde

Standarddrift med Master-TRIO-DIM-tilstedeværelsessensorer



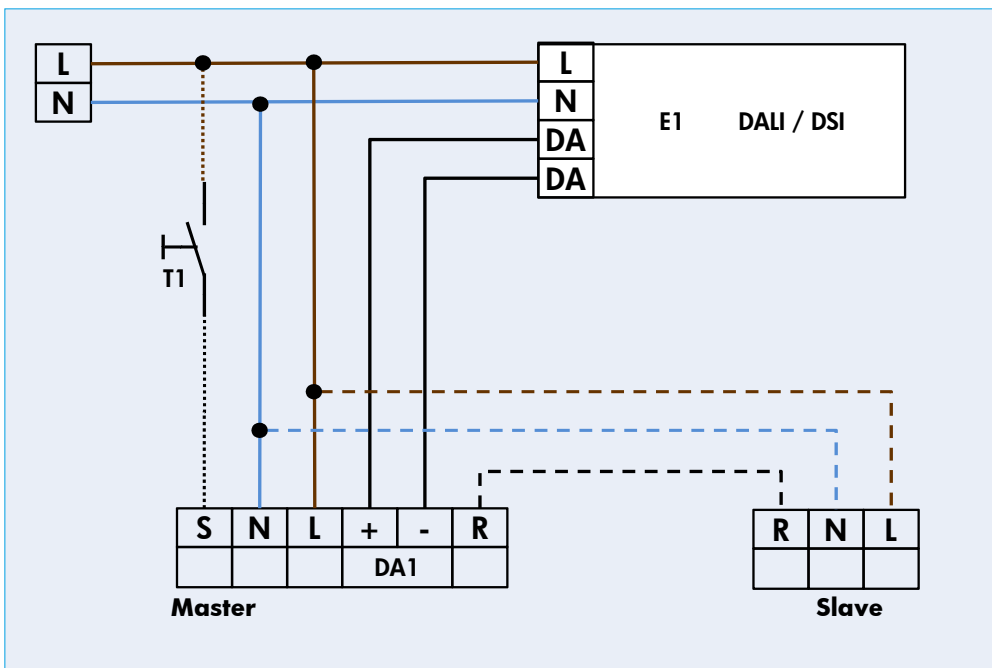
Ledningsdiagram for

- PD4-M-TRIO-DIM

valgfri:

T1&2 = NO-tast for halvautomatisk drift
Slave til udvidelse af detekteringsområde

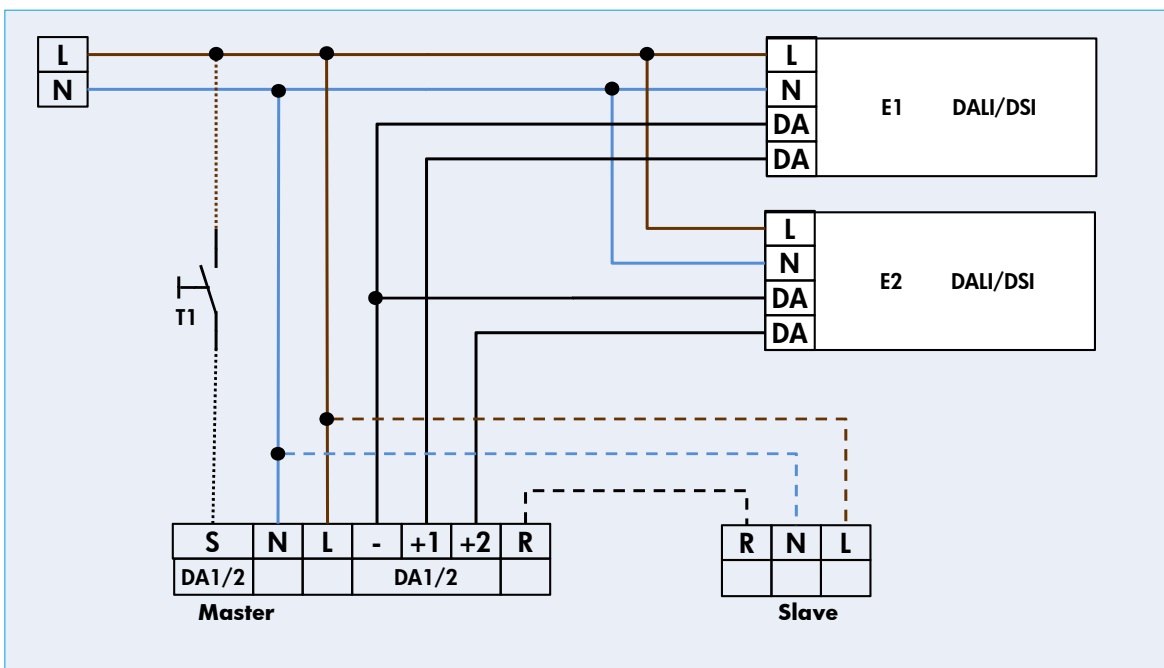
Standarddrift med Master-DALI-tilstedeværelsessensorer



Ledningsdiagram for

- PD2-M-DALI/DSI
- PD4-M-DALI/DSI
- PD9-M-DALI/DSI

Standarddrift med Master-DUO-DALI-tilstedeværelsessensorer



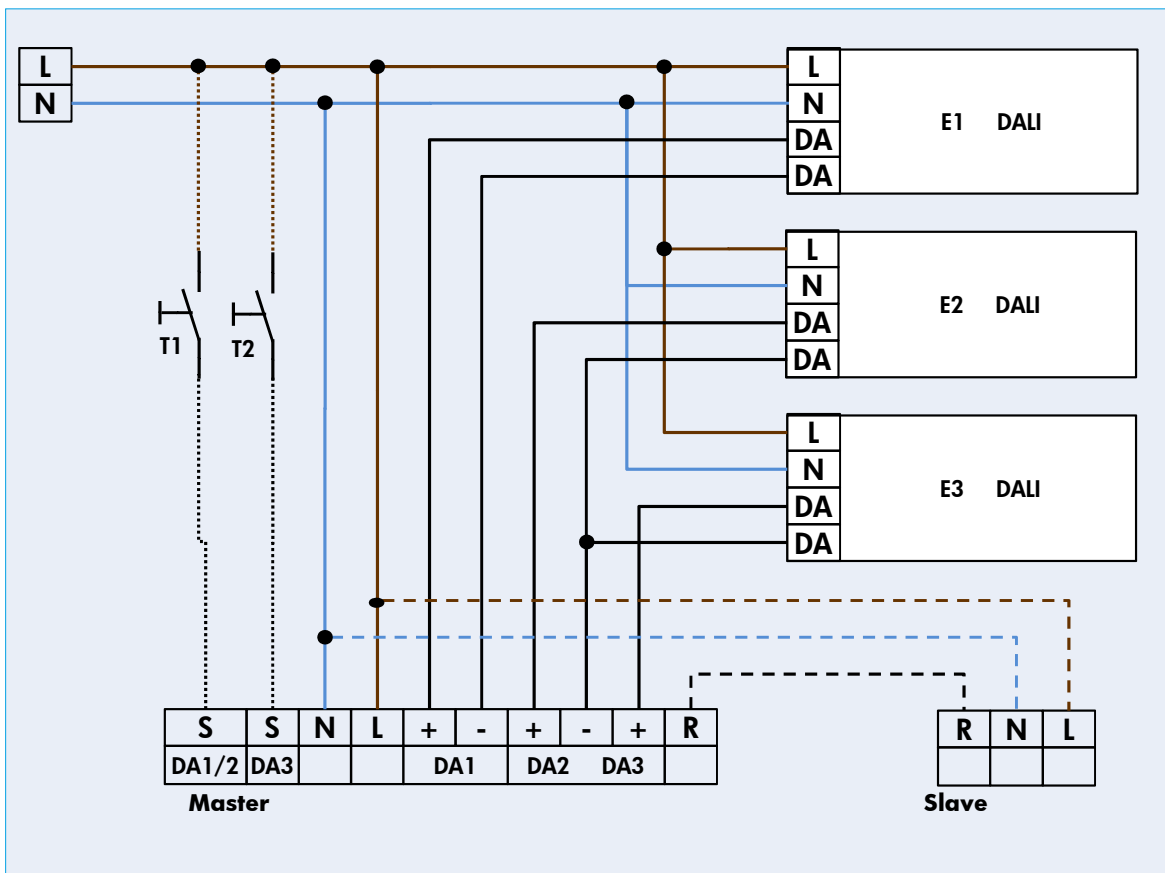
Ledningsdiagram for

- PD4-M-DUO-DALI

valgfri:

T1 = NO-tast for halvautomatisk drift
 Slave til udvidelse af detekteringsområde

Standarddrift med Master-TRIO-DALI-tilstedeværelsessensorer

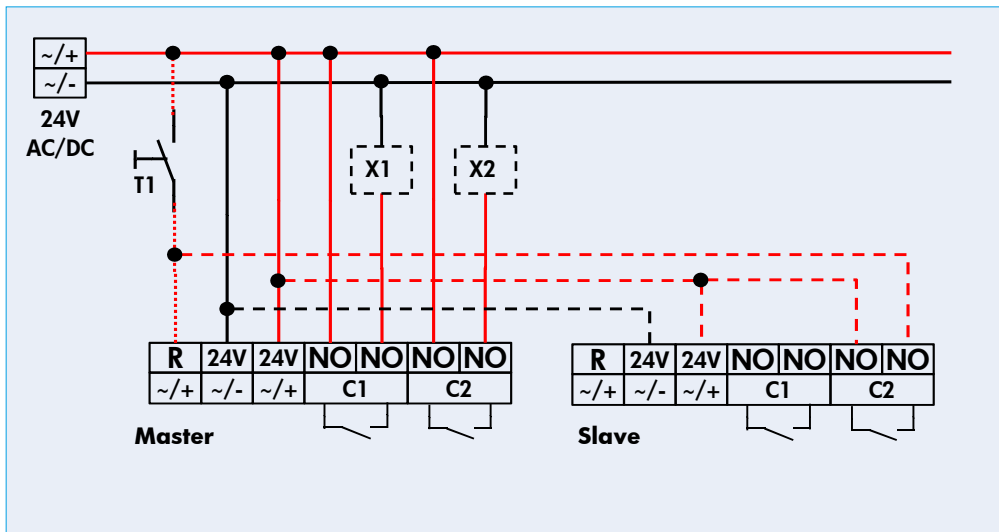


Lednings-
diagram for
• PD4-M-
TRIO-DALI

valgfri:

T1&2 = NO-tast for halvautomatisk drift
Slave til udvidelse af detekteringsområde

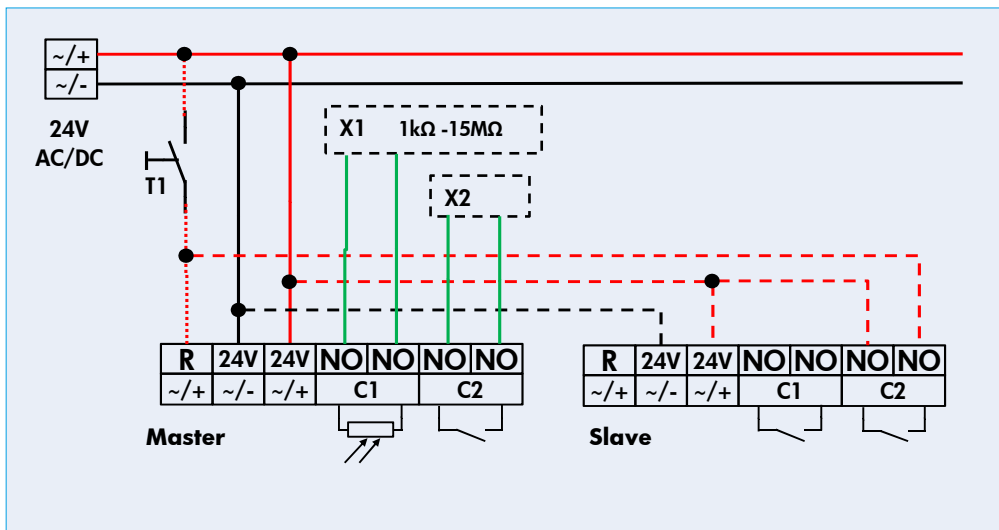
Standarddrift med Master-2 kanal-24 V-tilstedeværelsessensorer



Ledningsdiagram for

- PD2-M-2C-24V-3A
- PD2-M-2C-24V-RR

Standarddrift med Master-2 kanal-24 V-tilstedeværelsessensorer med Read-Relay



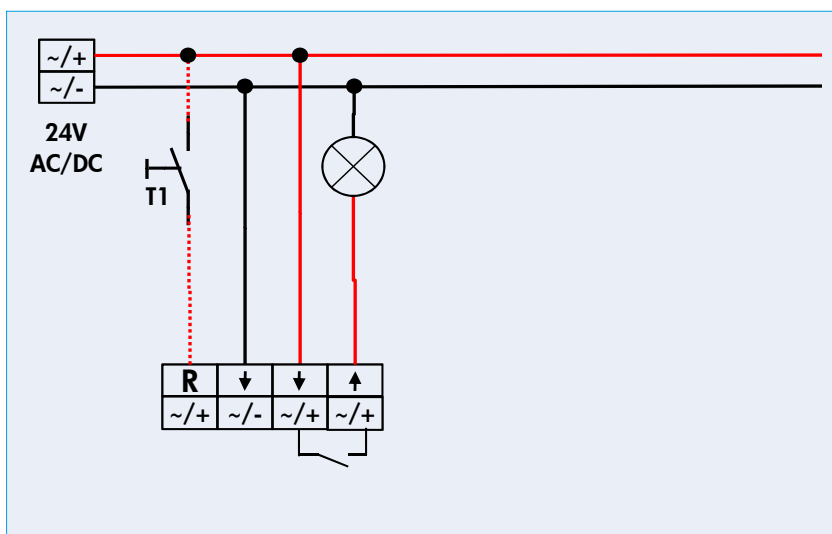
Ledningsdiagram for

- PD2-M-2C-24V-RR
- X1 = Lichtsensor

valgfri:

T1 = NO-tast for halvautomatisk drift
Slave til udvidelse af detekteringsområde

Standarddrift med 1 kanal-24 V-tilstedeværelsessensorer



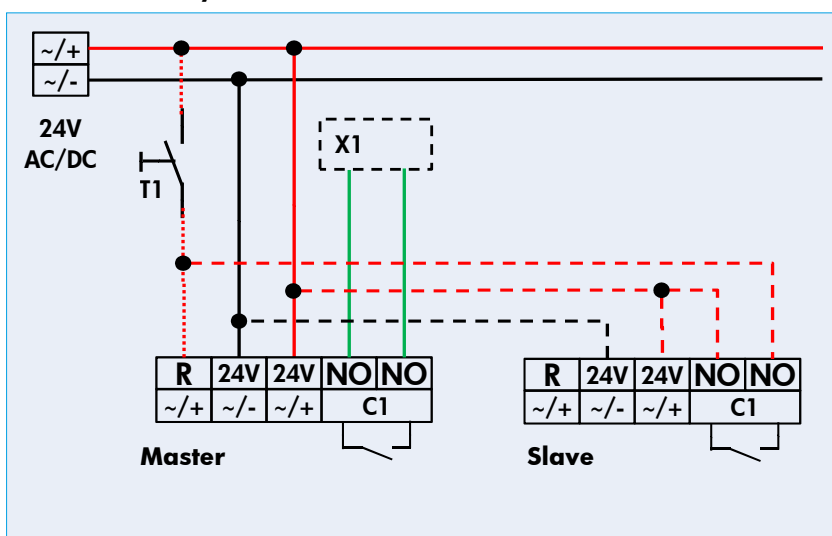
Ledningsdiagram for

- Indoor 180-R-24V-3A
- Indoor 180-R-24V-RR

valgfri:

T1 = NO-tast for halvautomatisk drift

Standarddrift med 1 kanal-24 V-tilstedeværelsessensorer med Read-Relay



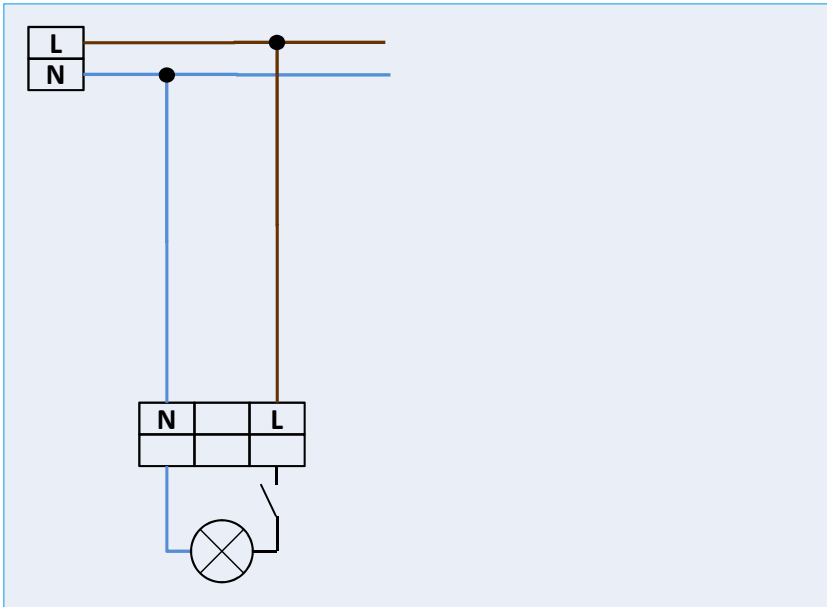
Ledningsdiagram for

- Indoor 180-R-24V-RR

valgfri:

T1 = NO-tast for halvautomatisk drift
Slave til udvidelse af detekteringsområde

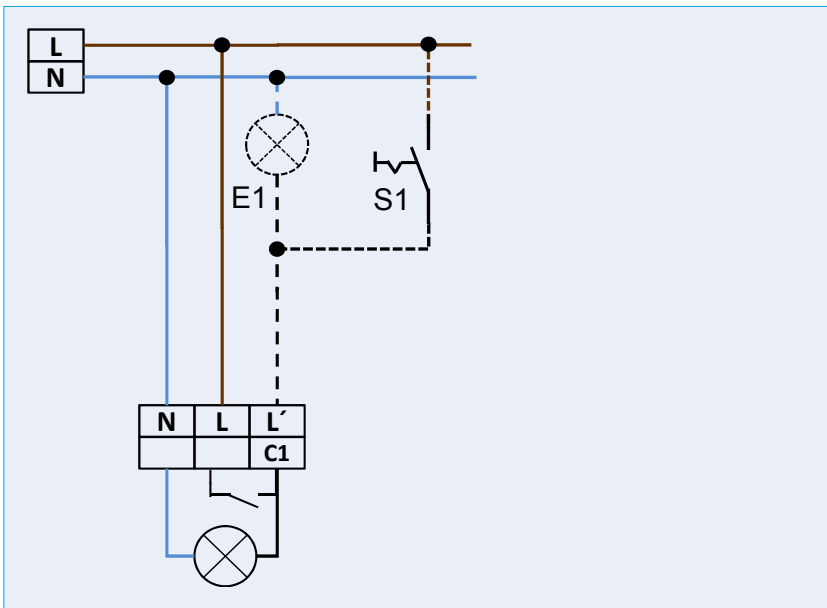
Standarddrift med 1 kanal- bevægelsessensor



Ledningskema til

- HF-L1
- MD10
- LT130
- Ecolight Automatic
- FLC150
- FLC500

Standarddrift med 1 kanal- bevægelsessensor ekstern

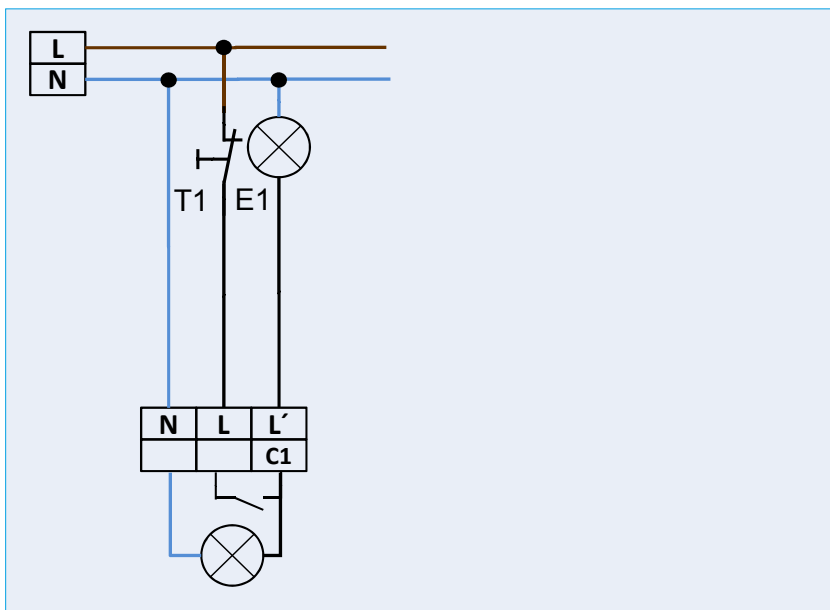


Ledningskema til

- HF-L7
- HF-L8
- HF-L11
- HF-L12
- AL1
- AL4
- AL21
- AL20-CdS
- ALC-ELU/D
- AL20-280-BM
- AL20-280-BM-LED
- ALC-B-360
- ALC-B-360-DECO
- AL2-RC-plus-130/230/280
- FLC-280-LED
- FL2-LED-230
- AL5-RC-plus next
- AL5-LC

S1 = Kontakt til konstantlys

Standarddrift med 1 kanal- bevægelsessensor med NC-trykknop



Ledningsskema til

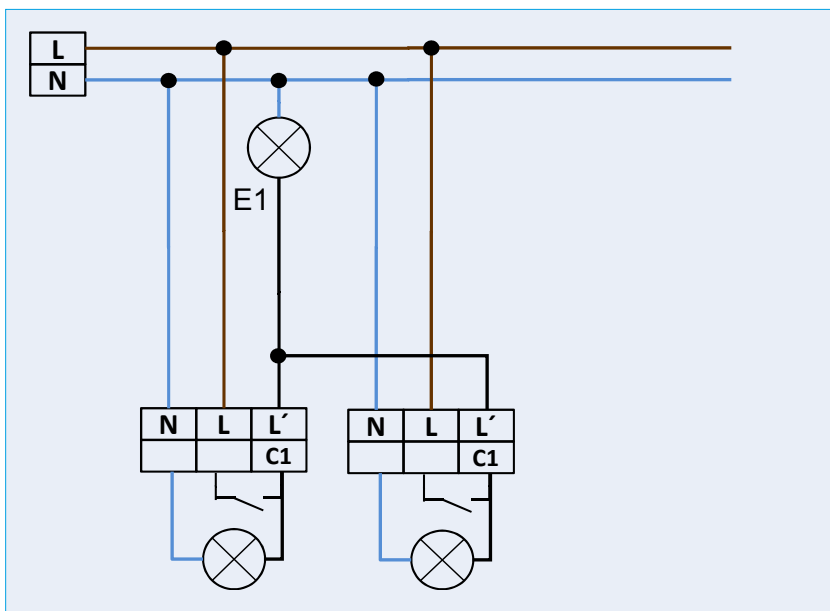
- AL1
- AL21
- AL20-280-BM
- AL20-280-BM-LED
- ALC-B-360
- ALC-B-360-DECO
- AL2-RC-plus-130/230/280

- FLC-280-LED
- FL2-LED-230
- AL5-RC-plus next
- AL5-LC

T1 = NC trykknop

Det er muligt, at tænde manuelt (tryk på åbningstrykknappen i ca. 2 sek.).
 Potentiometre må ikke stå på „test“ eller „sol“, ellers slettes de på forhånd programmerede tids - og sikkerhedsværdier af denne tastefunktion

Standarddrift med 1 kanal- bevægelsessensor



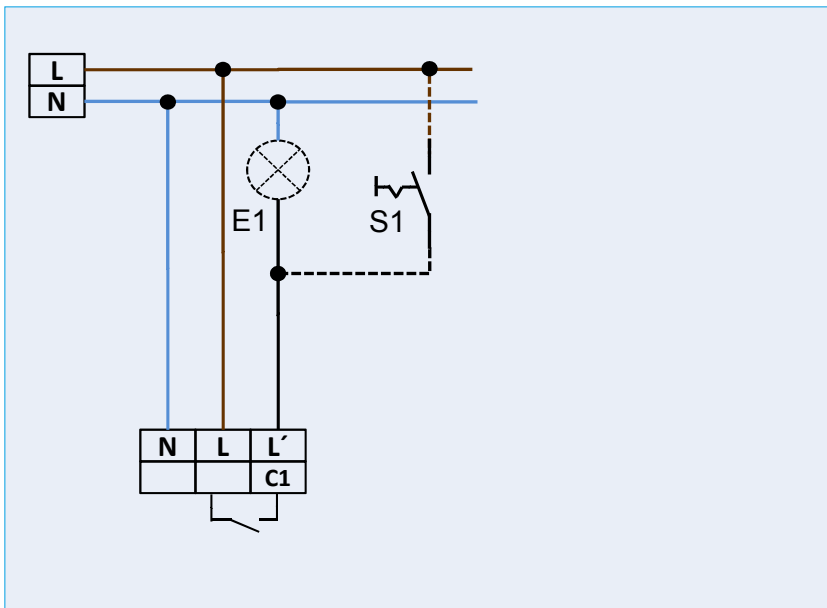
Ledningsskema til

- AL1
- AL21
- AL20-CdS
- ALC-ELU/D
- AL20-280-BM
- AL20-280-BM-LED
- ALC-B-360
- ALC-B-360-DECO
- AL2-RC-plus-130/230/280

- FLC-280-LED
- FL2-LED-230
- AL5-RC-plus next
- AL5-LC

- maks. 5 paralleller

Standarddrift med 1 kanal – skumringsrelæ

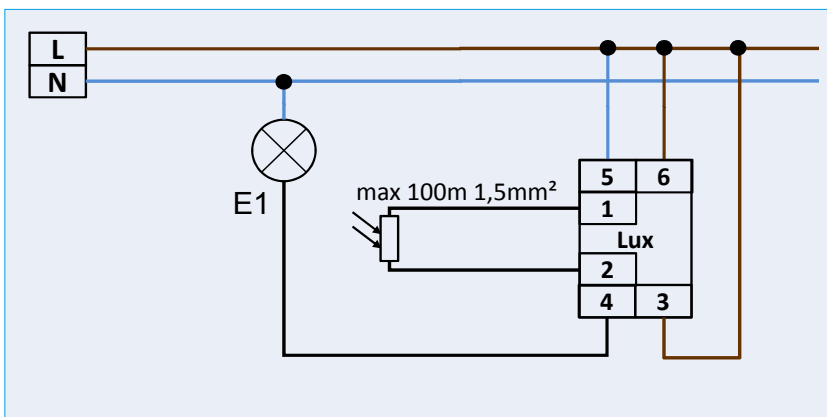


Ledningskema til

- CdS-P
- CdS-T-P
- CdS-i

S1 = Kontakt til konstantlys

Standarddrift med 1 kanal – skumringsrelæ



Ledningskema til

- TS-DD