

## KNX - KNX Gen6 DeluxeTilstedeværelsessensor PD11-KNX-FLAT-DX



hvid mat, svarende til  
RAL9010 , Artikelnummer  
93392

### Produktinformation

- Ekstra flad KNX-tilstedeværelsessensor med integreret KNX-BUS-tilslutning
- 1 x lyskanal (for regulering eller tænd/sluk) 1 x slave udgang, 3 separate HVAC udgange
- Intelligent semi-automatisk operation, tilstedeværelse uafhængig kontrol operation (Twilight Detector), fuldautomatisk drift
- To logikmoduler
- Individuel følsomheds justering af PIR-sensoren
- Måling af blandet lys ved hjælp af en indvendig sensor
- Forskellige låse funktioner
- Status lysdioder Aktiver/Deaktiver
- Programmeringstilstand (fysisk adresse), der betjenes via IR
- Regler/skift af tre lysgrupper via offset (ekstern påvirkning mulig)
- Kort tilstedeværelse, selvregulering af opkørsels tiden, korridor funktion
- Opkald lys scener
- Temperatur føler og mikrofon
- HVAC-tilstand (1 = komfort, 2 = standby, 3 = økonomi, 4 frost/varmeBeskyttelse)
- Frit programmerbar 5-knap fjernbetjening (tilbehør)
- Tilstedeværelsessimulation
- Master-Slave setup for at udvide detekteringsområdet
- Omfattende optimeringsmuligheder for lysmåling

- Output af den målte lysværdi til bussen
- IR fjernbetjening via valgfri IR-fjernbetjening
- PIN-kode
- Manuel påvirkning via eksterne KNX knapper muligt
- Overvågning af funktionen (Heartbeat, cyklisk afsendelse)
- Zwangsabschaltung
- Intelligent central off-funktion
- Abschaltvorwarnung
- Adfærd på bussens spændings afkast definerbar på valg
- Varierende sikkerhedsbrud efter slukning af armaturerne
- Parametrering af ETS 4 til integrering i KNX-BUS-systemer
- Produktdatabasen, som kan importeres til ETS-systemet, medfølger ved leveringen eller kan hentes fra B.E.G.-hjemmesiden.
- Tilpasning af dæmpnings kurve
- Bestemmelse af refleksionsfaktoren, fx på skrivebordet, med valgfri IR-adapter
- Burn-in-funktion med burn-in-tid mellem 1 - 100 timer, der frit kan indstilles
- Softstart
- Fjederklemmer til let og hurtig montering i lofter
- Herunder Cover plader og fastspændings ring til montering i armaturer
- Med tilbehør til skjult montering i loft og udsat beton.
- **Anvendelseseksempler:**  
cellekontorer, Mødelokale, parkeringskældre, Entréer, Korridor/gangareal, trapper, Storrums-kontor

---

## Tekniske data

<b>Spænding:</b>	fra KNX-BUS
<b>Dimensioner:</b>	Ø 52 x 48 mm
<b>Typ. Strømindgang:</b>	12 mA
<b>Detektionsområde:</b>	vandret 360° (Montering på væg)
<b>Rækkevidde:</b>	maks. Ø 9 m på tværs maks. Ø 6 m frontalt maks. Ø 3 m siddende
<b>Detekteret område bevægelserne detekteres på tværs:</b>	63 m <sup>2</sup> / 2,5 m Monteringshøjde
<b>Fastgørelses højde min./maks./anbefalet:</b>	2 m / 5 m / 2,5 m
<b>Beskyttelsesgrad/-klasse:</b>	IP54 / Klasse III
<b>Måleområde for temperatur:</b>	-5 °C til +45 °C
<b>Omgivelsestemperatur:</b>	-25 °C til +55 °C
<b>Kabinet:</b>	UV-resistent polycarbonat af høj kvalitet
<b>Lysfølere:</b>	1
<b>Antal PIR sensorer:</b>	1

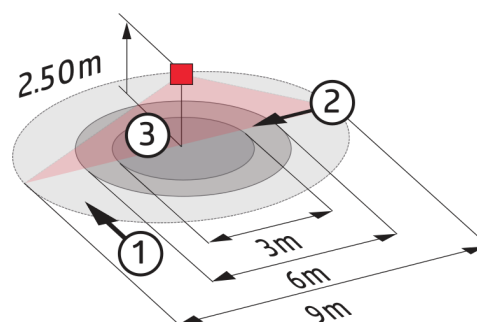
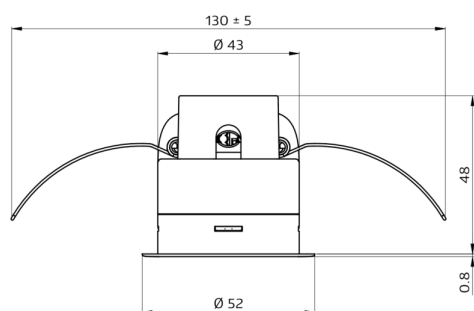
<b>KNX TP 256:</b>	Ja
<b>Orienteringslys:</b>	5 - 100 % / OFF / 1 min - 255 min
<b>Natlys:</b>	5 - 100 %
<b>Luxindstillet værdi:</b>	5 - 2000 Lux

## Bestillingsbetegnelse

Betegnelser	Farve	Artikelnummer	EAN nummer
PD11-KNX-FLAT-DX-i	hvid mat, svarende til RAL9010	93392	4007529933921

## Tilbehør

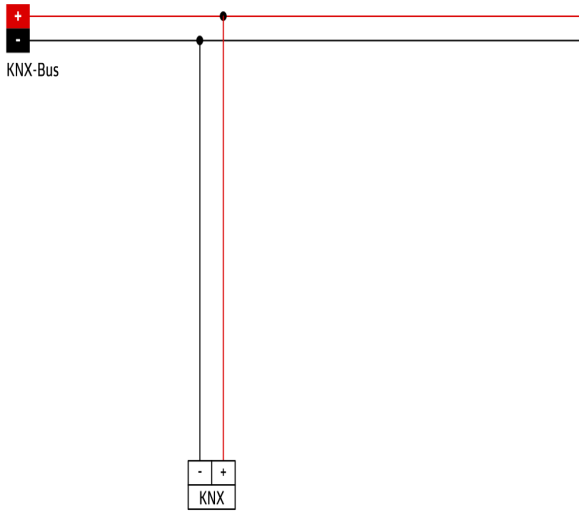
Betegnelser	Farve	Artikelnummer	EAN nummer
IR-PD-KNX	-	92123	4007529921232
IR-PD-KNX-Mini	-	93398	4007529933983
52 mm	sort blank, svarende til RAL9011	92537	4007529925377
Afdækningsring PD11	hvid mat, svarende til RAL9010	92692	4007529926923
BLE-IR-Adapter	sort	93067	4007529930678
Firkantet designramme PD11-i	hvid mat, svarende til RAL9010	92994	4007529929948
FM-adaptér set / PD11	hvid	92833	4007529928330
P-sokkel PD11	hvid	92121	4007529921218



Dimensioner 93392

Diagram over detekteringsområde

- 1: Bevægelse på tværs af sensoren
- 2: Frontal bevægelse mod sensoren
- 3: Siddende handling



Ledningsdiagram