

KNX - KNX controllers / sensors

WS-VOC-HVAC-KNX



hvid , Artikelnummer
93806

Produktinformation

- Temperaturregulator og VOC (flygtige organiske forbindelser) sensor til KNX bus
- Temperaturstyring: PI regulator (løbende), 2-trins controller%, 2-trins switching, PWM
- Forudindstillede temperatur-kurver for forskellige varmesystemer / kølesystemer
- Yderligere opvarmning / køletrin kan aktiveres
- Forskellige prioriterede driftsmåder (Komfort, Standby, Eco, frost / varmebeskyttelse)
- Forlængelse af varigheden for komfort temperatur via knappen (grøn indikator)
- Setpunktsbegrænsning (temperatur) via muligt udetemperatur
- Dugpunkt bestemmelse
- Tilbage melding som bit, byte eller RHCC format
- Indikator opvarmning / afkøling (rød / blå)
- Air kvalitetskontrol: PI regulator (løbende), 2-trins controller%, 2-trins switching
- Luftkvalitet Målemetode VOC, output VOC eller CO2
- Forordning eller scene-tilstand
- Luftfugtighedsstyring: PI regulator (løbende), 2-trins controller%, 2-trins switching
- Justering af styreværdier via drejeknappen eller objekt
- Output af temperatur (° C), luftkvalitet (ppm) og relativ fugtighed (%) til bussen
- Indikator (lyskryds) til luftkvalitet og luftfugtighed (grøn, gul, rød)
- Fire grænseværdier hver for luftfugtighed og kvalitet
- Egnet til kontaktprogrammer 55x55
- Adapter til kontaktprogrammer 64x64 inkluderet
- Med integreret bus-tilkobler

Tekniske data

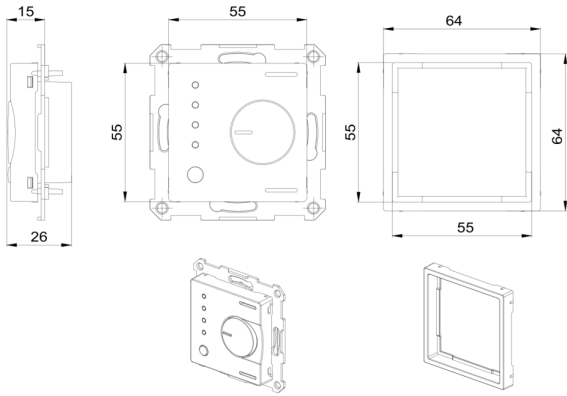
Spænding:	fra KNX-BUS
Dimensioner:	55 x 55 x 26 mm
Typ. Strømindgang:	12 mA
Beskyttelsesgrad/-klasse:	IP20 / Klasse III
Omgivelsestemperatur:	-5 °C til +45 °C
Kabinet:	af polycarbonat
Displayelementer:	1 x Programmerings LED, rød 2 x LED, rød/Gul/grøn 1 x LED, rød/Blå 1 x LED, grøn
Håndbetjening:	Programmeringsknap, Trykknap, Potentiometer for justering af setpunkt
KNX TP 256:	Ja
Tilslutninger og ledninger:	Buslinje: EIB / KNX bus terminal (sort / rød)

Bestillingsbetegnelse

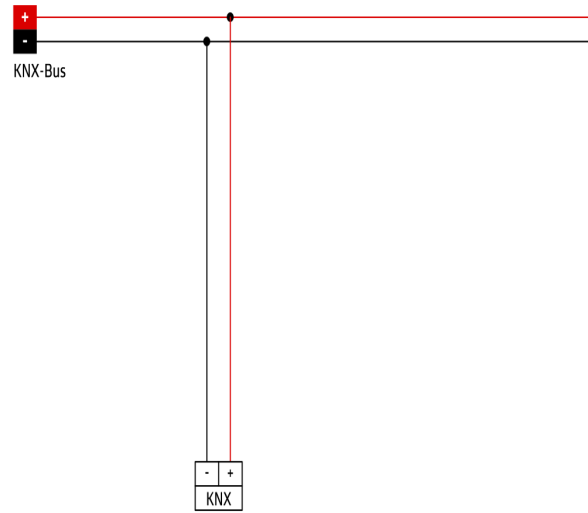
Betegnelser	Farve	Artikelnummer	EAN nummer
WS-VOC-HVAC-KNX	hvid	93806	4007529938063

Tilbehør

Betegnelser	Farve	Artikelnummer	EAN nummer
Ramme IP20 Indoor 140-L	østershvid mat, svarende til RAL1013	94344	4007529943449
Ramme IP20 Indoor 140-L	ren hvid mat, svarende til RAL9010	94343	4007529943432
Ramme IP20 Indoor 140-L	ren hvid blank, svarende til RAL9010	94342	4007529943425
Ramme IP20 Indoor 140-L	antracit mat, svarende til RAL7021	94341	4007529943418



Dimensioner 93806



Ledningsdiagram

© 2023 B.E.G. Brück Electronic GmbH