

## Lamper til indendørs brug - Uden HF-sensor

## L7/L8



hvid , Artikelnummer  
94446

hvid , Artikelnummer  
94451

## Produktinformation

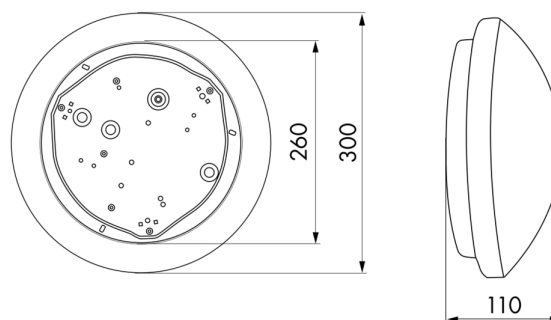
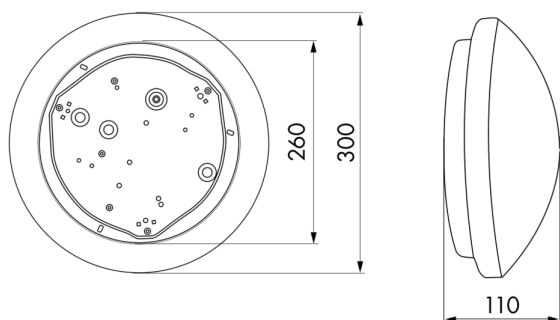
- □Lampe til væg eller loft for en stilfuld atmosfære
- Akrylglas er velegnet til alle standardløsninger
- Polykarbonat er velegnet der, hvor en høj resistens mod slag er nødvendig. (f. eks. i skoler eller offentlige bygninger)
- Ideal som supplerer til HF-L7 og HF-L8
- Levering uden lyskilder
- **Eksempler for anvendelsesmuligheder:** Korridorer, gange, trappeopgange, pulterrum, toiletter

## Tekniske data

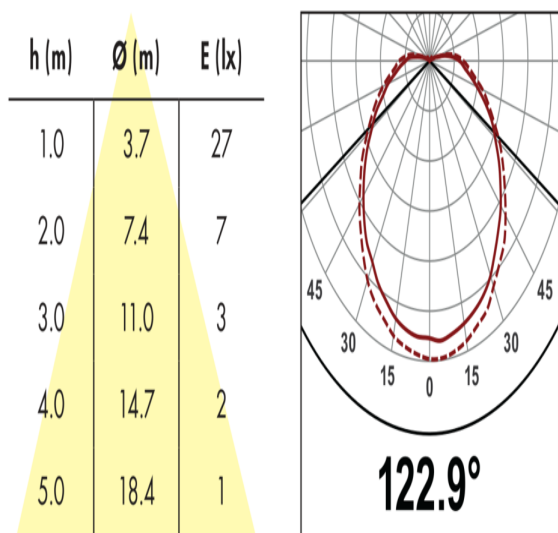
<b>Spænding:</b>	230 V AC ±10% 50 / 60 Hz
<b>Dimensioner:</b>	L8= Ø 300 x 110 mm L7= Ø 300 x 110 mm
<b>Lampe:</b>	maks. 23 W med indfatning E 27
<b>Photobiological safety:</b>	RG 0
<b>Beskyttelsesgrad/-klasse:</b>	L8= IP40 / Klasse I L7= IP40 / Klasse I
<b>Beskyttelse mod slag:</b>	94446=IK02, 94451=IK06
<b>Omgivelsestemperatur:</b>	-15 °C til +30 °C
<b>Kabinet:</b>	<b>L8:</b> Akrylglas

## Bestillingsbetegnelse

Betegnelser	Farve	Artikelnummer	EAN nummer
L8	hvid	94446	4007529944460
L7	hvid	94451	4007529944514

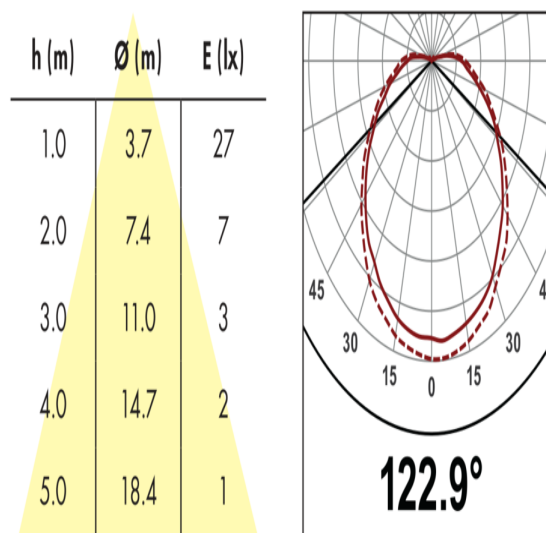


Dimensioner 94451



Strålevinkel

Dimensioner 94446



Strålevinkel

