

## Lamper til indendørs brug - Med HF-sensor

## HF-L7/L8



hvid , Artikelnummer  
94445

hvid , Artikelnummer  
94450

## Produktinformation

- Lamper til væg og loft med integreret højfrekvensbevægelsessensor som usynlig tændefunktion
- HF - teknik: 5,8 GHz - reagerer uafhængig af temperaturen ved den mindste bevægelse
- Ekstremt kort svartid
- Rækkevidde, skumringsværdi og efterløbstid kan indstilles via potentiometer
- Der kan tilsluttes yderligere lamper, som bliver programmeret lige som masterlampen
- Levering uden lyskilder
- **Eksempler for anvendelsesmuligheder:** Korridorer, gange, trappeopgange, pulterrum, toiletter

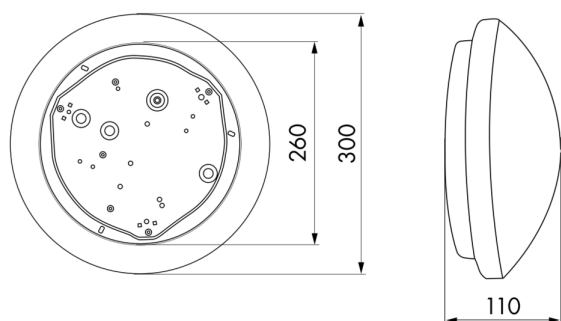
## Tekniske data

<b>Spænding:</b>	230 V AC ±10% 50 / 60 Hz
<b>Dimensioner:</b>	HF-L8= Ø 300 x 110 mm HF-L7= Ø 300 x 110 mm
<b>Lampe:</b>	maks. 23 W med indfatning E 27
<b>Photobiological safety:</b>	RG 0
<b>Beskyttelsesgrad/-klasse:</b>	HF-L8= IP40 / Klasse I HF-L7= IP40 / Klasse I
<b>Beskyttelse mod slag:</b>	94445=IK02, 94450=IK06
<b>Omgivelsestemperatur:</b>	-15 °C til +30 °C

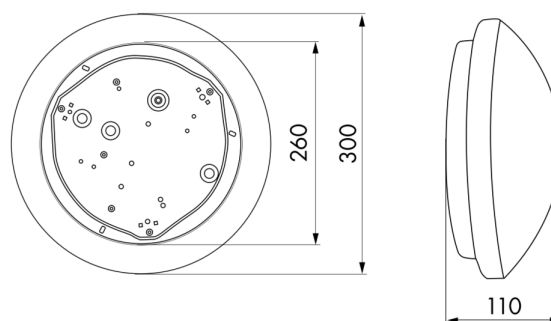
<b>Kabinet:</b>	<b>HF-L8:</b> Akrylglas <b>HF-L7:</b> af polycarbonat  <b>HF-bevægelsessensor</b>
<b>Højfrekvens:</b>	5,8 GHz, < 10 mW
<b>Afbryderstyrke:</b>	1200 W, $\cos \varphi = 1$ 600 VA, $\cos \varphi = 0,5$
<b>Detektionsområde:</b>	vandret 360° (Montering på væg) Ø 0,4 - 16 m
<b>Tidsindstillinger:</b>	15 sek. - 15 min
<b>Lux grænseværdi for tænd og sluk:</b>	2 - 2000 Lux

## Bestillingsbetegnelse

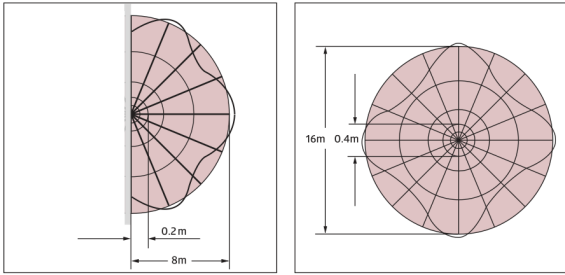
Betegnelser	Farve	Artikelnummer	EAN nummer
HF-L8	hvid	94445	4007529944453
HF-L7	hvid	94450	4007529944507



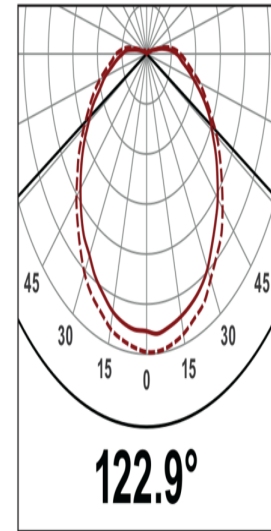
Dimensioner 94450



Dimensioner 94445



h (m)	Ø (m)	E (lx)
1.0	3.7	27
2.0	7.4	7
3.0	11.0	3
4.0	14.7	2
5.0	18.4	1

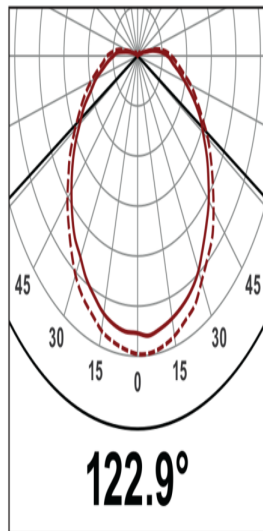


### Diagram over detekteringsområde

### Strålevinkel

1: Bevægelse frontalt eller på tværs. Rækkevidden er afhængig af objektets størrelse og hastighed.

h (m)	Ø (m)	E (lx)
1.0	3.7	27
2.0	7.4	7
3.0	11.0	3
4.0	14.7	2
5.0	18.4	1



### Strålevinkel