

Lamper til indendørs brug - Med HF-sensor

AL93-20-300-LED-3C-HF



hvid, svarende til RAL9016
, Artikelnummer 93632

Produktinformation

- Flad led runde lys til væg-eller loftsmontering
- Tre farver i ét lys, valg mellem varm, neutral eller dagslyshvid belysning
- Lavenergi-lys med lang brugslevetid > 50.000 timer
- Anti-refleks-system med indbygget LED og diffusorer
- Integreret (HF) radarføler, som ikke kan ses udefra, bredt detekteringsområde
- HF - teknik: 5,8 GHz - reagerer uafhængig af temperaturen ved den mindste bevægelse
- DIP kontakter til indstilling af follow-up tid, tændingstærskel og sensorfølsomhed
- Robust plastkabinet (polykarbonat)
- Nem montage
- **Eksempler for anvendelsesmuligheder:** Korridorer, gange, trappeopgange, pulterum, toiletter

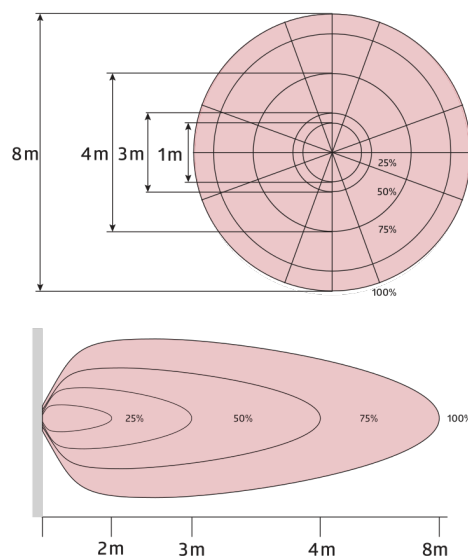
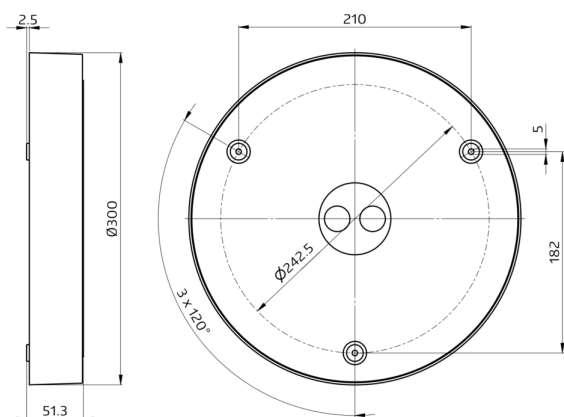
Tekniske data

Spænding:	220 - 240 V AC 50 / 60 Hz
Dimensioner:	Ø 300 x 51,3 mm
Farvetemperatur:	3000 / 4000 / 5700 K
Intensitet:	1600 / 1850 / 1700 lm
Anti genskin:	UGR < 19
Effektivitet:	80 / 92 / 85 lm/W

Photobiological safety:	RG 0
Farvegengivelse:	CRI > 80
Levetid:	50000 h (L80/B10)
Strømforbrug:	20 W / PF 0,9
Beskyttelsesgrad/-klasse:	IP54 / Klasse II
Antændelsesklasse:	UL-94 V2, 750 °C
Beskyttelse mod slag:	IK08
Omgivelsestemperatur:	-20 °C til +45 °C
Kabinet:	af polycarbonat / ADC12
	HF-bevægelsessensor
Højfrekvens:	5,8 GHz, < 0,5 mW
Detektionsområde:	vandret 360° (Montering på væg) Ø 2 - 8 m
Rækkevidde:	maks. 7 m frontalt
Tidsindstillinger:	5 sek. - 30 min
Lux grænseværdi for tænd og sluk:	inaktiv / 5 - 50 Lux

Bestillingsbetegnelse

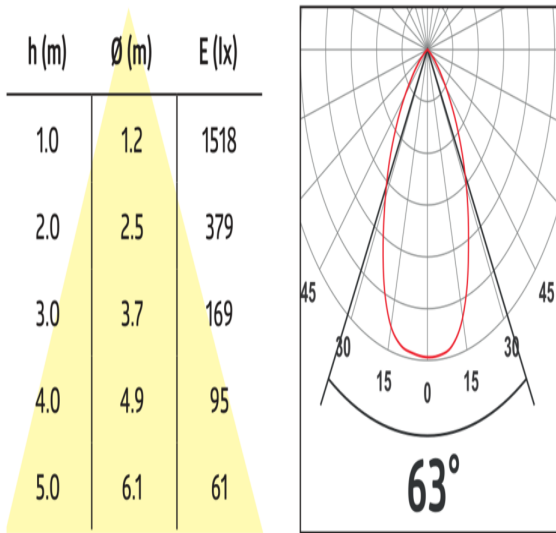
Betegnelser	Farve	Artikelnummer	EAN nummer
AL93-20-300-LED-3C-HF	hvid, svarende til RAL9016	93632	4007529936328



Dimensioner 93632

Diagram over detekteringsområde

1: Bevægelse frontalt eller på tværs.
 Rækkevidden er afhængig af objektets størrelse og hastighed.



Strålevinkel

© 2023 B.E.G. Brück Electronic GmbH