

Lofts-bevægelsessensor - 1 kanal

PD9-1C-GH



hvid mat, svarende til
RAL9010 , Artikelnummer
92934

Produktinformation

- Mini-bevægelsessensor specielt til højlagre
- En kanal til frakobling af lys
- Let indstilling på enheden
- Effektdelen passer gennem hullet til sensoren i loftet (ved 34 mm Ø)
- Fjederklemmer til let og hurtig montering i lofter og i lamper
- Inklusive Ø 45 mm afdækningsring og afdækningslameller
- **Typisk applikation: Overvågning af produktionshaller og trapper**

Tekniske data

Spænding:	110 - 240 V AC 50 / 60 Hz
Dimensioner:	Sensorhoved: Ø 45 x 49 mm, Præstationsdel: 165 x 24 x 24 mm
Forbrug:	< 0,5 W
Detekteringsområde:	vandret 360° (Montering på væg)
Rækkevidde:	maks. Ø 3,5 m på tværs
Detekteret område bevægelserne detekteres på tværs:	9 m ² / 6 m Monteringshøjde
Fastgørelsehøjde	5 m / 10 m / 6 m

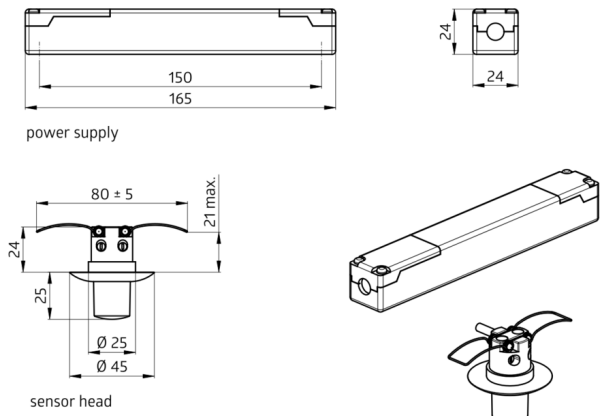
min./maks./anbefalet:**Beskyttelsesgrad/-klasse:** IP20 / Klasse II**Omgivelsestemperatur:** -25 °C til +50 °C**Kabinet:** UV-resistent polycarbonat af høj kvalitet**Kabellængde:** 45 cm**Kanal 1 (lysstyring)****Afbryderstyrke:** 1000 W, $\cos \varphi = 1$
500 VA, $\cos \varphi = 0,5$
200 W LED
maks. startstrøm I_p (20 ms) = 165 A
maks. startstrøm I_p (200 μ s) = 800 A**Kontakttype:** 1x μ -kontakt, lukke/NO med Wolfram-kontakt**Tidsindstillinger:** 30 sek. - 30 min, Impuls**Lux grænseværdi for tænd og sluk:** 10 - 2000 Lux

Bestillingsbetegnelse

Betegnelse	Farve	Artikelnummer	EAN nummer
PD9-1C-GH-i	hvid mat, svarende til RAL9010	92934	4007529929344

Tilbehør

Betegnelse	Farve	Artikelnummer	EAN nummer
RC-dæmperled	hvid	10880	4007529108800
Mini-RC-dæmperled	sort	10882	4007529108824
Afdækningsring PD9 Ø 36 mm	antracit blank	92235	4007529922352
Afdækningsring PD9 Ø 36 mm	sølv blank	92237	4007529922376
Afdækningsring PD9 Ø 36 mm	hvid blank	92238	4007529922383
Afdækningsring PD9 Ø 45 mm	hvid mat	92327	4007529923274
Afdækningsring PD9 Ø 45 mm	sølv mat	92346	4007529923465
Firkantet designramme PD9-i	ren hvid mat, svarende til RAL9010	92993	4007529929931



Dimensioner 92934

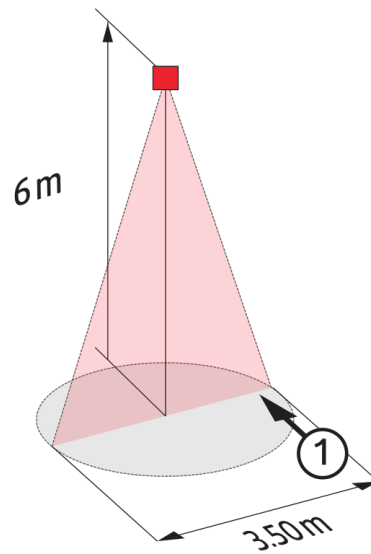
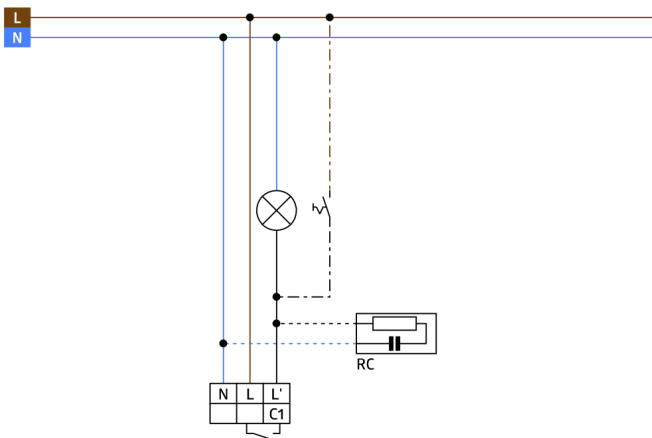


Diagram over detekteringsområde

1: Bevægelse på tværs af sensoren



Ledningsdiagram