

Lofts-bevægelsessensor - 1 kanal

PD3N-1C



hvid mat, svarende til
RAL9010 , Artikelnummer
92190



hvid mat, svarende til
RAL9010 , Artikelnummer
92186



hvid mat, svarende til
RAL9010 , Artikelnummer
92196

Produktinformation

- Fjernbetjenbar lofts-bevægelsessensor
- En kanal til frakobling af lys
- Zero crossing tilkobling og frakobling
- Specielt optisk system til detektering af selv de mindste bevægelser
- Ikke-forstyrrende parallellær påvisning af flere detektorer.
- Mulighed for manuel tænding via tryk
- Yderligere funktioner kan indstilles via fjernbetjeningen, der fås som tilbehør
- Fabriksindstilling: 10 min og 500 lux
- **Anvendelseksemples:**
Korridor/gangareal, trapper, toiletter, Teknikrum

Tekniske data

| | |
|--------------------------|--|
| Spænding: | 110 - 240 V AC 50 / 60 Hz |
| Dimensioner: | P= Ø 106 x 53 mm DM= Ø 106 x 63 mm i= Ø 83 x 81 mm |
| Strømforbrug: | ca. 0,5 W |
| Detektionsområde: | vandret 360° (Montering på væg) |
| Rækkevidde: | maks. Ø 10 m på tværs |

| | |
|--|--|
| | maks. Ø 6 m frontalt maks. Ø 4 m siddende |
| Detekteret område bevægelserne detekteres på tværs: | 78 m ² / 2,5 m Monteringshøjde |
| Fastgørelses højde min./maks./anbefalet: | 2 m / 5 m / 2,5 m |
| Beskyttelsesgrad/-klasse: | P= IP44 / Klasse II DM= IP20 / Klasse II i= IP23 / Klasse II |
| Beskyttelse mod slag: | IK04 |
| Omgivelsestemperatur: | -25 °C til +50 °C |
| Kabinet: | UV-resistent polycarbonat af høj kvalitet |

Kanal 1 (lysstyring)

| | |
|--|---|
| Afbryderstyrke: | 2300 W, cos φ = 1 1150 VA, cos φ = 0,5 300 W LED maks. startstrøm I _p (20 ms) = 165 A maks. startstrøm I _p (200 μs) = 800 A |
| Kontakt-type: | 1x μ-kontakt, lukke/NO med Wolfram-kontakt |
| Tidsindstillinger: | 15 sek. - 30 min, Impuls |
| Lux grænseværdi for tænd og sluk: | 10 - 2000 Lux |

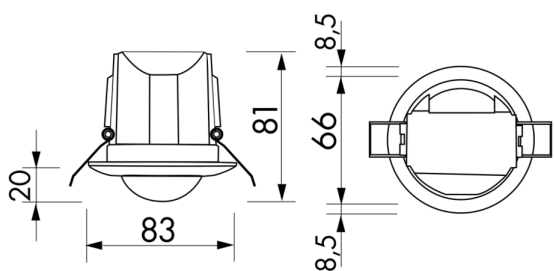
Bestillingsbetegnelse

| Betegnelser | Farve | Artikelnummer | EAN nummer |
|-------------|-----------------------------------|---------------|---------------|
| PD3N-1C-P | hvid mat, svarende til RAL9010 | 92190 | 4007529921904 |
| PD3N-1C-DM | hvid mat, svarende til RAL9010 | 92186 | 4007529921867 |
| PD3N-1C-i | hvid mat, svarende til RAL9010 | 92196 | 4007529921966 |

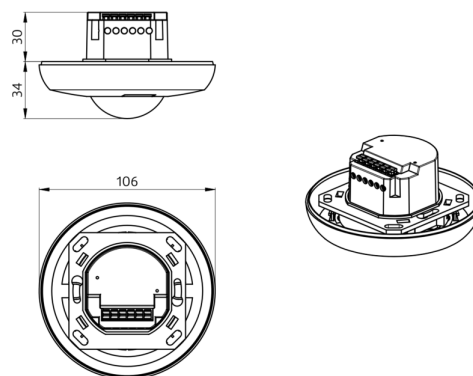
Tilbehør

| Betegnelser | Farve | Artikelnummer | EAN nummer |
|----------------|-------|---------------|---------------|
| IR-PD3/4N-1C-E | - | 93110 | 4007529931101 |
| IR-PD3N | - | 92105 | 4007529921058 |
| IR-PD-Mini | - | 92159 | 4007529921591 |
| Ø 200 x 90 mm | hvid | 92199 | 4007529921997 |
| RC-dæmperled | hvid | 10880 | 4007529108800 |

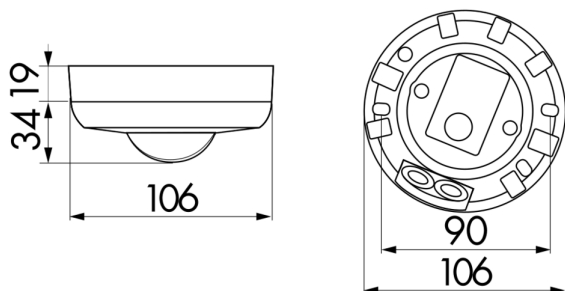
| Betegnelser | Farve | Artikelnummer | EAN nummer |
|------------------------------|--------------------------------|---------------|---------------|
| Mini-RC-dæmperled | sort | 10882 | 4007529108824 |
| Firkantet designramme PD3N-i | hvid mat, svarende til RAL9010 | 92991 | 4007529929917 |
| BLE-IR-Adapter | sort | 93067 | 4007529930678 |



Dimensioner 92196



Dimensioner 92186



Dimensioner 92190

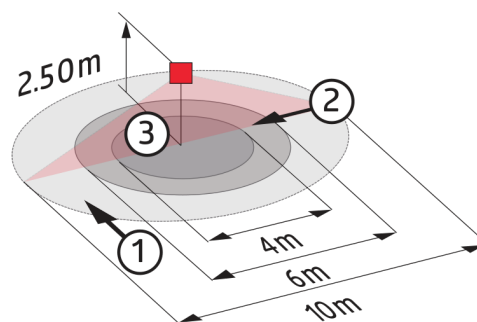
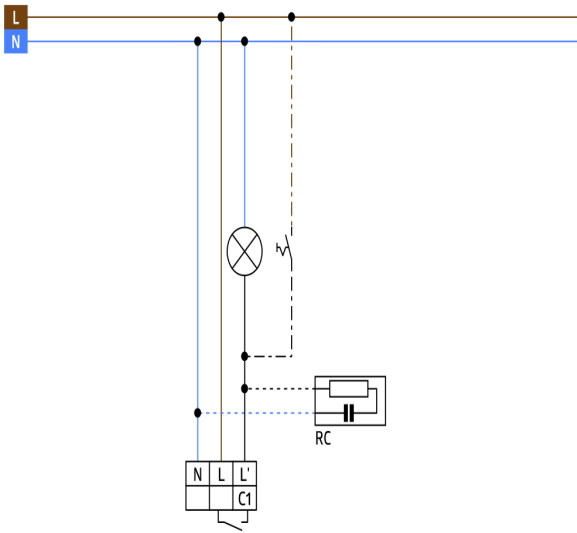


Diagram over detekteringsområde

- 1: Bevægelse på tværs af sensoren
- 2: Frontal bevægelse mod sensoren
- 3: Siddende handling



Ledningsdiagram

© 2023 B.E.G. Brück Electronic GmbH