

DALI Tilstedeværelsessensor - 3 kanal Broadcast PD4-M-TRIO-2DALI/DSI-1C



hvid mat, svarende til
RAL9010 , Artikelnummer
92751



hvid mat, svarende til
RAL9010 , Artikelnummer
92756

Produktinformation

- Tilstedeværelsessensor til to separate lysgrupper til dagslysafhængig belysningsregulering
- En potentialefri kanal til styring HVAC eller til lysstyring
- To uafhængige, bevægelige lysfølere
- Et fælles detekteringsområde
- DALI-interface til aktivering af digital, dæmpningsbar EVG som gruppe
- Mulighed for omskiftning mellem DALI- og DSI-program ved hjælp af fjernbetjening
- Orienteringslysfunktion
- Relæ med wolfram bly-kontakt, optimeret til LED belastninger
- Master enhed udførelse
- Mulighed for udvidelse af detekteringsområdet med slave enheder
- Mulighed for manuel tænding og dæmpning med tryk
- Semi automatisk, fuldautomatisk eller skumrings kontakt betjening
- Yderligere funktioner kan indstilles via fjernbetjeningen, der fås som tilbehør
- **Anvendelseksemples:**
Storrumskontor, Mødelokale, classrooms/seminar Rooms

Tekniske data

Spænding: 110 - 240 V AC 50 / 60 Hz

Dimensioner: P= Ø 124 x 85 mm
i= Ø 117 x 100 mm

Forbrug:	ca. 2 W
Detekteringsområde:	vandret 360° (Montering på væg)
Rækkevidde:	maks. Ø 24 m på tværs maks. Ø 8 m frontalt maks. Ø 6,4 m siddende
Detekteret område bevægelserne detekteres på tværs:	450 m ² / 2,5 m Monteringshøjde
Fastgørelses højde min./maks./anbefalet:	2 m / 10 m / 2,5 m
Beskyttelsesgrad/-klasse:	P= IP20 / Klasse II i= IP20 / Klasse II
Omgivelsestemperatur:	-25 °C til +50 °C
Kabinet:	UV-resistent polycarbonat af høj kvalitet
	Kanal 1 og Kanal 2 (lysstyring)
DALI-udgang:	Op til 25 DALI/DSI EVG'er hver kanal
Orienteringslys:	10 - 30 % / OFF / 1 min - 60 min / ∞
	Kanal 3 (apparatstyring og lysstyring potentialefri)
Afbryderstyrke:	3000 W, cos φ = 1 1500 VA, cos φ = 0,5 300 W LED Max startstrøm (20ms) = 165 A, (200 μs) = 800 A
Kontakttype:	1x μ-kontakt, potentialfri lukker/NO med forberedende Wolfram-kontakt
	Kanal 1 til Kanal 3
Tidsindstillinger:	1 min - 60 min
Luxindstillet værdi:	10 - 2000 Lux Måling af blandingslys

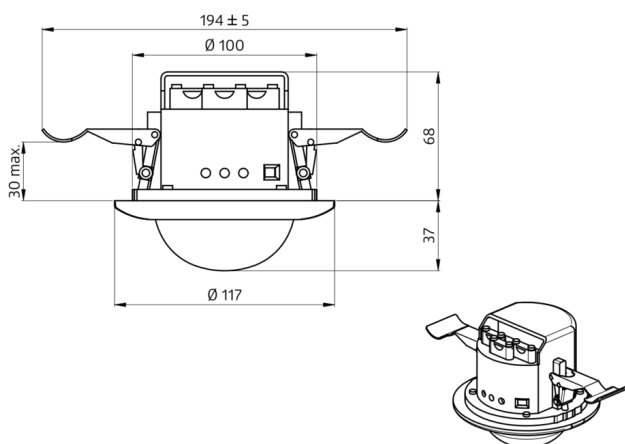
Bestillingsbetegnelse

Betegnelser	Farve	Artikelnummer	EAN nummer
PD4-M-TRIO-2DALI/DSI-1C-P	hvid mat, svarende til RAL9010	92751	4007529927517
PD4-M-TRIO-2DALI/DSI-1C-i	hvid mat, svarende til RAL9010	92756	4007529927562

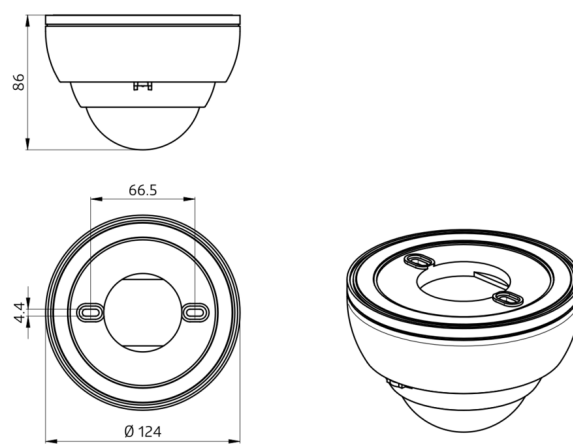
Tilbehør

Betegnelser	Farve	Artikelnummer	EAN nummer
BLE-IR-Adapter	sort	93067	4007529930678
IR-PD4-TRIO-DALI	-	92104	4007529921041

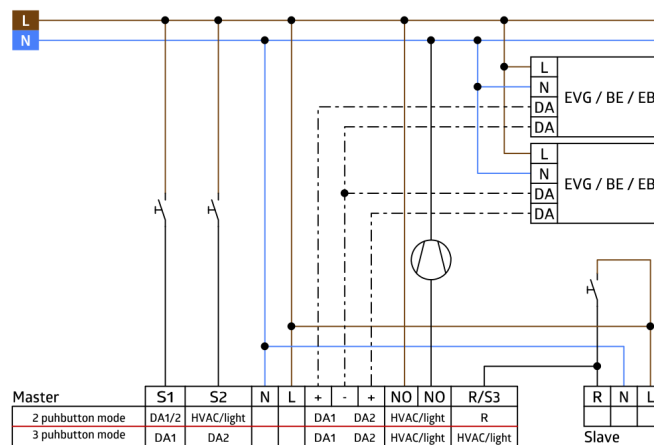
Betegnelser	Farve	Artikelnummer	EAN nummer
Bold-beskyttelseskurv BSK (Ø 200 x 90 mm)	hvid	92199	4007529921997
Bold-beskyttelseskurv BSK (Ø 164 x 143 mm)	hvid	92467	4007529924677
RC-dæmperled	hvid	10880	4007529108800
Mini-RC-dæmperled	sort	10882	4007529108824
Sokkel/underlag IP54 PD4-TRIO-P	hvid	92386	4007529923861
PD4-S-P	hvid mat, svarende til RAL9010	92142	4007529921423
PD4-S-DM	hvid mat, svarende til RAL9010	92163	4007529921638
PD4-S-i	hvid mat, svarende til RAL9010	92254	4007529922543



Dimensioner 92756



Dimensioner 92751



Ledningsdiagram

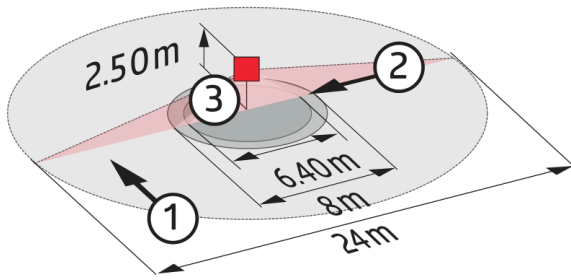


Diagram over detekteringsområde

- 1: Bevægelse på tværs af sensoren
- 2: Frontal bevægelse mod sensoren
- 3: Siddende handling

© 2021 B.E.G. Brück Electronic GmbH