

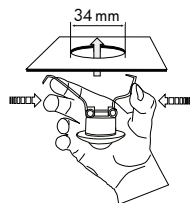
## Monterings-og brugsanvisning til B.E.G.-tilstedeværelsessensorerne PD9-1 Kanal(-GH)-i

### 1. Forberedelse til montering

Arbejde på elektriske anlæg må kun udføres af el-sagkyndige personer, eller af instruerede personer under ledelse og opsyn af en el-sagkyndig person i henhold til stærkstrømsbekendtgørelsen.

Sluk for spændingen før monteringen!

### 2a. Montering

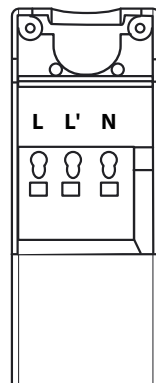


Denne sensor blev specielt udviklet til indbygning i et nedsænket loft.

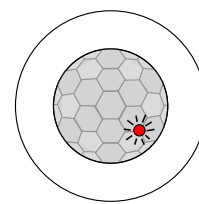
I loftet skal der først laves et rundt hul med en diameter af 34 mm.

Efter den forskriftsmæssige tilslutning af ledningerne er gjort, i henhold til farvekodningen (se punkt 2b), tilslut spændingsdelen ovenpå RJ11-kontakten. Åben spændingsdelen ved hjælp af skrueerne og luk den derefter igen. Først efter dette skal spændingsdelen skubbes igennem boringen, og sensoren skal monteres i loftet i henhold til skitsen.

### 2b. Tilslutningsklemmer

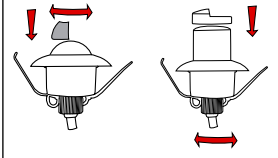


### 2c. Selvtestcyklus



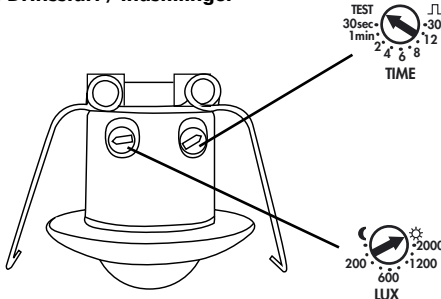
Efter strømtilslutning gennemgår LUXOMAT® PD9-1C(-GH) en selvtestcyklus, som varer 60 sekunder (LEDer blinker).

### 3. Afblænding af områder som ikke skal detekteres



Hvis LUXOMAT® PD9-1C(-GH)'ens registreringsområde er for stor, eller der registreres områder, som ikke skal overvåges, så kan området reduceres eller indskrænkes ved hjælp af de vedlagte afdækningsclips.

### 4. Driftsstart / indstillinger



#### Efterløbstid „lys“

Efterløbstiden kan justeres fra 30 sek. til 30 min.

Symbol  $\square$ : impuls < 1 sek.

Symbol TEST: testdrift

Hver bevægelse TÆNDER lyset uafhængig af lysstyrken i 1 sek., derefter SLUKKER lyset for 2 sek.

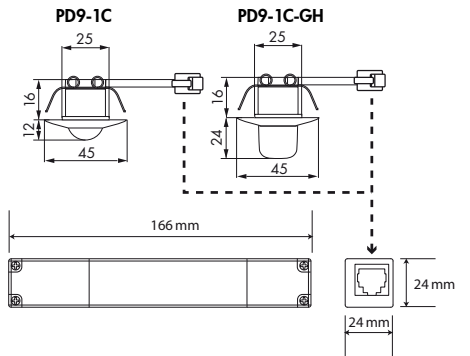
#### Lysstyrke

Lysstyrkens referenceværdi kan justeres fra 10 til 2000 Lux. Ved hjælp af drejeregulatoren kan man programmere lige så mange referenceværdier, som man ønsker.

Symbol  $\text{☾}$ : nattdrift

Symbol  $\text{☀}$ : dags-/nattdrift

### 5. Mål



### 6. Vare/ vare-nr. / tilbehør

Typ	RAL9010	RAL9006
PD9-1C-i	92902	92903
PD9-1C-GH-i	92934	92935

#### Tilbehør:

BSK beskyttelseskurv mod bolde		92199
Afdækning til PD9	hvid	92238
Afdækning til PD9	sølv	92237
Afdækning til PD9	antracit	92235
Blind GH	hvid	33207

### 7. Tekniske data

Connection sensor del og præstationsdel ved hjælp af telefon-stick RJ11

Spænding:	230V ~ ±10%
Egetforbrug:	< 1W
Omgivelsernes temperatur:	-25 °C til +50 °C
Beskyttelse/ beskyttelsesklasse:	IP20 / II / CE
Indstillinger:	manuelt via drejeregulator
Lysværdier:	10 - 2000 Lux
Registreringsområde:	cirkelformet 360°
Rækkevidde Ø H 2,50 m / T = 18 °C:	
siddende 2,50 m / tangential 10 m / frontal 6 m	
PD9-1C-i:GH-FC	max. Ø 5,40 m
Anbefalet monteringshøjde:	
PD9-1C-i	2 - 3 m
PD9-1C-GH-i	5 - 10 m
• Kanal 1 til betjening af lyset	
Kontakttype:	Lukkekontakt – med forankoblet wolfram-kontakt
Kontaktbelastning:	1000 W, cos φ = 1 / 500 W, cos φ = 0,5
Tidsindstilling:	30 sek. - 30 min. / Test
Mål	
PD9-1C-i	Ø 45 x H 12 mm
PD9-1C-GH-i	Ø 45 x H 40 mm
Præstationsdel	L165 x B 24 x H 24 mm

### 8. Årsag til fejl

#### 1. Den tilsluttede belysningskilde reagerer ikke

Belysningskilden er defekt:

Skift belysningskilden

Der er ingen spænding:

Tjek underfordelingens sikring

Luxværdien er ikke indstillet korrekt:

Korriger værdien ved hjælp af drejeregulatoren

Linsen ved sensordelen er snavset:

Gør linsen ren

#### 2. Den tilsluttede belysningskilde tænder for sent, eller rækkevidden er ikke stor nok:

Detektoren er monteret for højt:

Se oversigt monteringshøjde. Korriger monteringshøjden, hvis dette er nødvendigt.

#### 3. Belysningskilden forbliver tændt konstant

Permanente varmebevægelser i registreringsområdet:

Fjern varmekilder. Kontroller, at LUXOMAT® PD9-1C(-GH) fungerer korrekt, ved at tildække fresnellinsen. Efter den programmerede efterløbstid er udløbet, skal PD9-1C(-GH) slukke for lyset

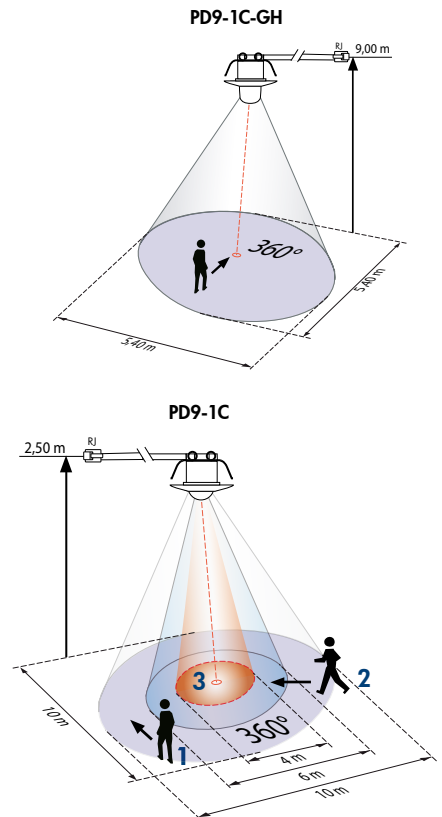
LUXOMAT® PD9-1C(-GH) ligger parallel til en kontakt, som gør den manuelle betjening af lyset mulig: Gegebenenfalls Schaltung korrigieren

#### 4. Korriger programmering, hvis der er brug for det

Bevægelser af varmekilder i registreringsområdet:

Tjek om der er dyr, radiatorer eller udluftsanlæg i området!

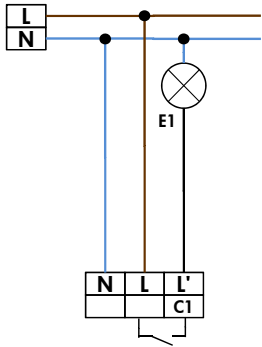
### 9. Registreringsområde



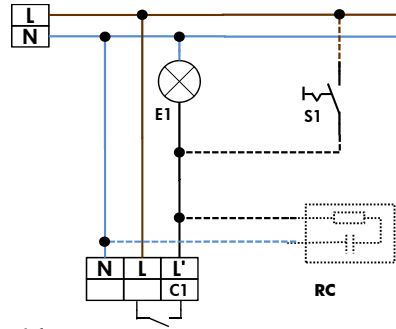
- 1 □ Gå på tværs af sensoren
- 2 □ Gå frontalt til sensoren
- 3 □ Små bevægelser

## 10. Ledningsdiagram

### Standarddrift med 1-kanal- bevægelsessensor



### Standarddrift med 1-kanal-bevægelsessensor og konstantlysfunktion

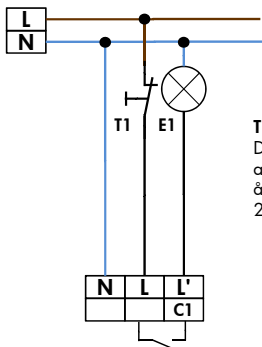


valgfri:

S1 = kontakt til konstantlys

RC = RC-sletteelement ved behov

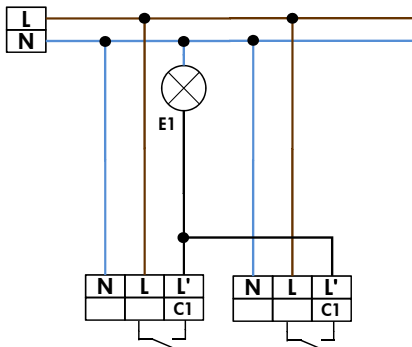
### Standarddrift med 1-kanal- bevægelsessensor og NC-kontakt



T1 = NC kontakt

Det er ydermere muligt, at tænde manuelt (tryk på åbningstrykknappen i ca. 2 sek.).

### Parallelkobling med 1-kanal- bevægelsessensorer (maks. 8 paralleller)



### Standarddrift med 1-kanal- bevægelsessensorer (f. eks. ved trapper)

