

B.E.G. LUXOMAT[®] net



ViSTATION

Art.Nr. 93335 EAN: 4007529933358

Webserver zur Visualisierung von KNX-Anlagen

Inklusive separat beigelegter 5VDC/2A-Spannungsversorgung für Hutschienenmontage (1TE)

Bestelldaten

Bezeichnung	Farbe	Art.No
ViSTATION	-	93335

Zubehör

Bezeichnung	Farbe	Art.No
FU-VIS/FBLOCK-CUA		99175
FU-VIS/KNX-200		99170
FU-VIS/MQTT-CUA		99172
FU-VIS/MQTT-200		99171
FU-VIS/KNX-CUA		99176
FU-VIS/REMOTE-12		99173
FU-VIS/FBLOCK-10		99174

Technische Daten

Spannung:	5 V DC
Abmessungen:	90 x 72 x 64 mm (4 TE)
Typische Leistungsaufnahme:	max. 5 W
Schutzart/-klasse:	IP20 / Klasse II
Produkttyp:	Hardware
Umgebungstemperatur:	0 °C bis +45 °C
Gehäuse:	Polyamid, UV-beständig
Farbe:	-
Anschlüsse und Kabel:	Ethernet/LAN

Produktinformationen

Webserver zur Visualisierung von KNX-Anlagen

Highlights:

Visualisierungslösung ohne Cloud, über IP-Netzwerk (LAN/WLAN) / KNX IP Secure
Projekte am PC im Büro erstellen und auf Kunden-ViStation laden
Bedienung über die meisten Web Browser, wie Chromium Browser (Chrome, Edge, viele Smartphone Browser), Safari, Mozilla Firefox oder über APP (Windows, Android, iOS)

Skalierbar:

Baukasten über Lizenz-Upgrades (auf Anfrage)
Konfiguration nach Bedarf (Anzahl Geräte, Zusatzfunktionen, ...)
ViStation wird mit Lizenz bis 200 Geräte geliefert
Geräteupgrade in 200er Schritten bis max. 1600 Geräte
Funktionsupgrades bzw. Software-Erweiterungen als Lizenzen verfügbar
Einfacher Fernzugriff ohne nutzerseitige Firewallkonfiguration über B.E.G. Cloud (kostenpflichtiger Dienst)
Große Projekte mit mehr als 1600 KNX-Geräten über Windows-ViSTATION (auf Anfrage)

Schnell eingerichtet:

Visualisierung eines typischen Einfamilienhauses ist in ca. 30 Minuten erstellt, auch ohne Vorkenntnisse
Import der aus der ETS (OPC-Export) erzeugten esf-Datei Gruppenadressen den vordefinierten „virtuellen KNX-Geräten“ (Dimmer, Jalousie, ...) zuordnen
In der angelegten Etage/dem Raum das Symbol für die importierten Geräte anpassen

Grundriss- und/oder Kachelansicht:

Neues Design, wählbar im Bright Mode oder Dark Mode
Kachelansicht wird in jedem Projekt automatisch angelegt
Responsive Kachelansicht, passt sich automatisch der Bildschirmgröße an
Grundrissansicht bei Bedarf
Grundrissansicht mit Zoomfunktion
Grundrisse als Bilddateien importierbar und skalierbar
Umschaltung von Grundriss- auf Kachelansicht jederzeit möglich
Je über 130 Geräte- und Alarmsymbole für Grundrisse und Kacheln auswählbar
Beliebig viele Räume und Etagen können angelegt werden

Funktionen:

Steuern von Licht (Dimmen, Schalten)
Steuern von Rollläden/ Jalousie
Steuern von Heizung / Klima / Lüftung
Steuern von Medienwiedergabe über KNX
Funktionsblock frei wählbar aus Logik, Timer, Szene, etc. (1 St. enthalten, weitere mit Lizenz freischaltbar)
Passwortgeschütztes Schalten
Anzeigen von Alarmen
Anzeigen von Messwerten
Plug & Play Monitoring mit Trenddarstellung aller Daten (z.B. Energie, Schaltzustände)
Trendaufzeichnung über mehrere Jahre
Beliebig viele Wochen-Schaltzeiten mit Kalenderfunktion

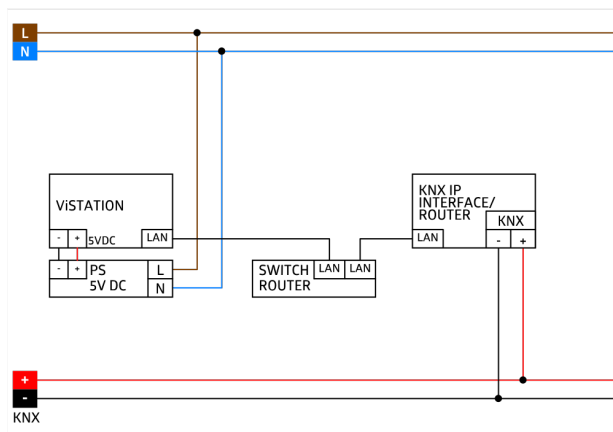
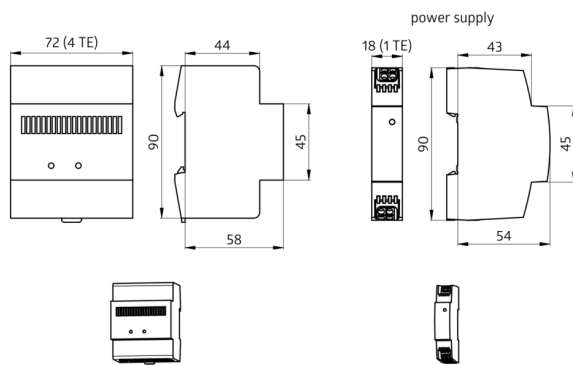
Zeitplaner mit diversen Astro-Funktionen und Jahreskalender
Einbindung von IP-Kameras (RTSP)

Benutzerverwaltung, Benutzergruppen:
Beliebig viele Benutzer/Benutzergruppen
Vergabe von Bedien- und Leserechten
Zugriffsschutz auf Konfigurationsebene (z.B. Namen und
Symbole ändern, Benutzerverwaltung) möglich
Sicheres Login mit Benutzername und Passwort

Allgemeines:
PDF-Statusberichte per E-Mail, Sendezyklus einstellbar
Projekt Backup als Datei Download
Automatische Backups auf ViStation
Verbindung zur KNX-Anlage über IP/TP Linienkoppler (KNX IP
Secure)
Menge der KNX-Linien ist nicht limitiert, Menge der KNX-
Geräte ist maßgebend
Systemstatus mit Meldungszähler und Report-Ausgabe
Systemsprachen: Deutsch, Englisch, Französisch und weitere
Updatefähig, kostenlose Firmwareupdates im
Downloadbereich
Kostenlose Software zur Bedienung im Downloadbereich und
in den Appstores
Kostenlose ViStation Desktop Software als Demo für bis zu 5
KNX-Geräte

Inklusive separat beigelegter 5VDC/2A-Spannungsversorgung
für Hutschienenmontage (1TE)

Mehr erfahren unter
<https://www.beg-luxomat.com/de/systeme/gebäudeautomation/knx/vistation/>



Zubehör



FU-VIS/FBLOCK-200

Art.No: 99175

Produkttyp: Lizenz



FU-VIS/KNX-200

Art.No: 99170

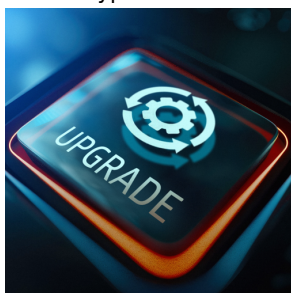
Produkttyp: Lizenz



FU-VIS/MQTT-200

Art.No: 99172

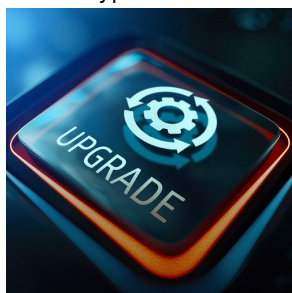
Produkttyp: Lizenz



FU-VIS/MQTT-CUA

Art.No: 99171

Produkttyp: Lizenz



FU-VIS/KNX-CUA

Art.No: 99176

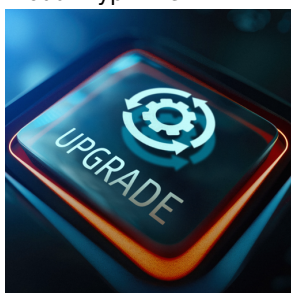
Produkttyp: Lizenz



FU-VIS/REMOTE-12

Art.No: 99173

Produkttyp: Lizenz



FU-VIS/FBLOCK-10

Art.No: 99174

Produkttyp: Lizenz