



## PICO-DALI-LINK-DE Set 93908-93776

DALI-LINK PIR-Multisensor mit 360° Erfassung und bis zu Ø10m Reichweite (78 m<sup>2</sup>), zur Integration in DALI-LINK Beleuchtungssteuerungen

### Bestelldaten

Bezeichnung	Farbe	Art.No
PICO-DALI-LINK-DE	weiß	93908
Montageset PICO	anthrazit	93776

## Technische Daten

Spannung:	vom DALI-Bus, max. 22.5 V DC
Abmessungen:	<b>Ø 45 x 50 mm (93776)</b> PBM-DALI-LINK-4W-BLE + Smartphone mit DALI-LINK App (iOS / Android)
Parametrierung:	
Stromaufnahme:	2 mA
Erfassungsbereich:	horizontal 360° (Deckenmontage) max. Ø 10 m quer max. Ø 6 m frontal max. Ø 4 m sitzende Tätigkeit
Reichweite:	
Überwachte Fläche bei tangentialer Bewegung:	78 m² / 2.5 m Montagehöhe
Montagehöhe min./max./empfohlen:	2 m / 5 m / 2.5 m
Schutzart/-klasse:	IP20 / Klasse II
Stoßfestigkeitsgrad:	IK04
Umgebungstemperatur:	-25 °C bis +55 °C
Gehäuse:	Polycarbonat, UV-beständig
Farbe:	<b>anthrazit, ähnlich RAL7016 (93776)</b>
Nachlaufzeit:	1 s - 120 min
Helligkeitssollwert:	10 - 2500 Lux

## Produktinformationen

Set : PICO-DALI-LINK-DE + Montageset PICO anthrazit, ähnlich RAL7016

Mini DALI-Multisensor mit nur 11 mm Einbautiefe für den Einbau in Leuchten

Versorgungsspannung über DALI-Bus

Nahtlose Integration in das B.E.G. DALI Lichtsteuerungssystem LUXOMAT®net DALI-LINK als modulares Multimaster-Konzept

Master-Slave-Betrieb zur Erweiterung des Erfassungsbereiches

Mischlichtmessung mittels innenliegendem Lichtsensor

Halbautomatik-, Vollautomatik- oder Dämmerungsschalterbetrieb

Umgebungslichtabhängige Regelung oder Schaltausgang

Guided Light, Soft-Start PLUS, Orientierungslicht PLUS

Werksprogramm für einfache Installationsprüfung

Voller Funktionsumfang ist nur mit Zubehör aus B.E.G. LUXOMAT®net DALI-LINK Produktsortiment aktivierbar

Erfassungsbereich kann durch Abdecklamellen eingeschränkt werden

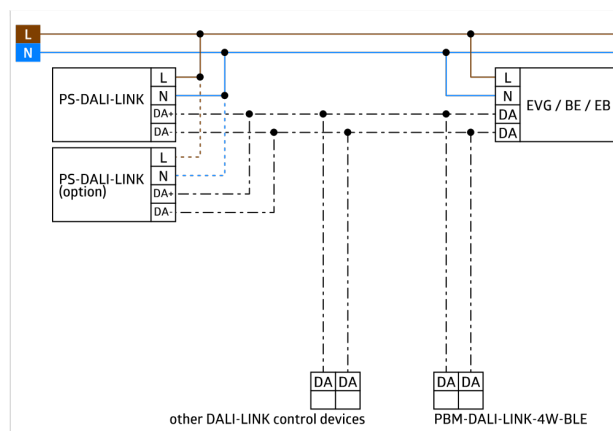
Bei diesem Artikel handelt es sich um eine Komponente eines Lichtsteuerungssystems von B.E.G., welches den Einsatz von DALI-Betriebsgeräten (Leuchten, Relais) anderer Hersteller unterstützt

Der Einsatz von DALI-Applikations-Controller anderer Hersteller wird nicht unterstützt

Der Einsatz von DALI-Eingabegeräten (Sensoren, Taster) anderer Hersteller wird nicht unterstützt

Es sind zusätzliche Systemkomponenten (Hardware) von B.E.G. erforderlich

Es ist zusätzliche, kostenlose Software von B.E.G. erforderlich



## Setartikel

Um das Set gemäß der technischen Spezifikation zu erhalten, bestellen Sie bitte die aufgeführten Artikel.



### **PICO-DALI-LINK-DE**

Art.No: 93908

Spannung: vom DALI-Bus, max. 22.5 V DC

Abmessungen: Ø 33 x 27 mm

Parametrierung: PBM-DALI-LINK-4W-BLE + Smartphone mit DALI-LINK App (iOS / Android)

### **Montageset PICO**

Art.No: 93776

Abmessungen: Ø 45 x 50 mm

Schutzart/-klasse: IP20

Gehäuse: Polycarbonat, UV-beständig