



PICO-DALI-LINK-DE Set 93908-93775

- Spannung: vom DALI-Bus, max. 22.5 V DC
- Abmessungen: **Ø 45 x 50 mm (93775)**
- Parametrierung: PBM-DALI-LINK-4W-BLE + Smartphone mit DALI-LINK App (iOS / Android)

Bestelldaten

Bezeichnung	Farbe	Art.No
PICO-DALI-LINK-DE	weiß	93908
Montageset PICO	weiß	93775

Technische Daten

Spannung:	vom DALI-Bus, max. 22.5 V DC
Abmessungen:	Ø 45 x 50 mm (93775) PBM-DALI-LINK-4W-BLE + Smartphone mit DALI-LINK App (iOS / Android)
Parametrierung:	
Stromaufnahme:	2 mA
Erfassungsbereich:	horizontal 360° (Deckenmontage) max. Ø 10 m quer max. Ø 6 m frontal max. Ø 4 m sitzende Tätigkeit
Reichweite:	
Überwachte Fläche bei tangentialer Bewegung:	78 m² / 2.5 m Montagehöhe
Montagehöhe min./max./empfohlen:	2 m / 5 m / 2.5 m
Schutzart/-klasse:	IP20 / Klasse II
Stoßfestigkeitsgrad:	IK04
Umgebungstemperatur:	-25 °C bis +55 °C
Gehäuse:	Polycarbonat, UV-beständig
Farbe:	weiß, ähnlich RAL9010 (93775)
Nachlaufzeit:	1 s - 120 min
Helligkeitssollwert:	10 - 2500 Lux

Produktinformationen

Set : PICO-DALI-LINK-DE + Montageset PICO weiß, ähnlich RAL9010

Mini DALI-Multisensor mit nur 11 mm Einbautiefe für den Einbau in Leuchten

Versorgungsspannung über DALI-Bus

Nahtlose Integration in das B.E.G. DALI Lichtsteuerungssystem LUXOMAT®net DALI-LINK als modulares Multimaster-Konzept

Master-Slave-Betrieb zur Erweiterung des Erfassungsbereiches

Mischlichtmessung mittels innenliegendem Lichtsensor

Halbautomatik-, Vollautomatik- oder Dämmerungsschalterbetrieb

Umgebungslichtabhängige Regelung oder Schaltausgang

Guided Light, Soft-Start PLUS, Orientierungslicht PLUS

Werksprogramm für einfache Installationsprüfung

Voller Funktionsumfang ist nur mit Zubehör aus B.E.G. LUXOMAT®net DALI-LINK Produktsortiment aktivierbar

Erfassungsbereich kann durch Abdecklamellen eingeschränkt werden

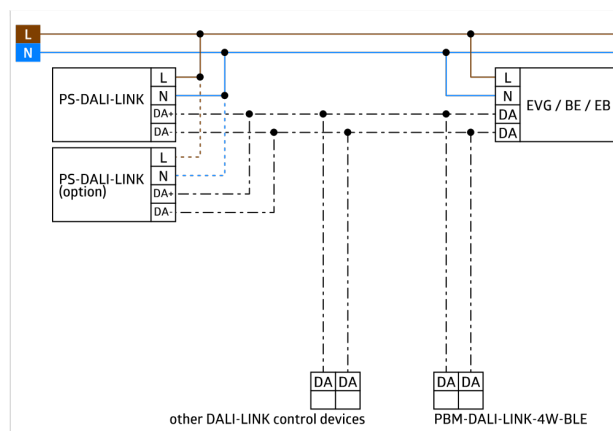
Bei diesem Artikel handelt es sich um eine Komponente eines Lichtsteuerungssystems von B.E.G., welches den Einsatz von DALI-Betriebsgeräten (Leuchten, Relais) anderer Hersteller unterstützt

Der Einsatz von DALI-Applikations-Controller anderer Hersteller wird nicht unterstützt

Der Einsatz von DALI-Eingabegeräten (Sensoren, Taster) anderer Hersteller wird nicht unterstützt

Es sind zusätzliche Systemkomponenten (Hardware) von B.E.G. erforderlich

Es ist zusätzliche, kostenlose Software von B.E.G. erforderlich



Setartikel

Um das Set gemäß der technischen Spezifikation zu erhalten, bestellen Sie bitte die aufgeführten Artikel.



PICO-DALI-LINK-DE

Art.No: 93908

Spannung: vom DALI-Bus, max. 22.5 V DC

Abmessungen: Ø 33 x 27 mm

Parametrierung: PBM-DALI-LINK-4W-BLE + Smartphone mit DALI-LINK App (iOS / Android)

Montageset PICO

Art.No: 93775

Abmessungen: Ø 45 x 50 mm

Schutzart/-klasse: IP20

Gehäuse: Polycarbonat, UV-beständig