



PICO-BMS DALI-2 Set 93547-93777

DALI-2 (BMS) PIR-Multisensor mit 360° Erfassung und bis zu Ø10m Reichweite (78 m²), DALI-2 Input Device

Bestelldaten

Bezeichnung	Farbe	Art.No
PICO-BMS DALI-2	weiß	93547
Montageset PICO	verkehrsweiß	93777

Technische Daten

Spannung:	vom DALI-Bus, max. 22.5 V DC
Abmessungen:	Ø 45 x 50 mm (93777) über DALI-Bus per Applikation, welche DALI- Multisensoren nach IEC62386 Teile 101,103,303 und 304 unterstützt
Parametrierung:	
Stromaufnahme:	7 mA
Einschwingzeit:	200 ms
Erfassungsbereich:	horizontal 360° (Deckenmontage) max. Ø 10 m quer max. Ø 6 m frontal max. Ø 4 m sitzende Tätigkeit
Reichweite:	
Überwachte Fläche bei tangentialer Bewegung:	78 m ² / 2.5 m Montagehöhe
Montagehöhe min./max./empfohlen:	2 m / 5 m / 2.5 m
Schutzart/-klasse:	IP20 / Klasse II
Stoßfestigkeitsgrad:	IK04
Lichtmessung:	0 - 4095 Lux, Mischlichtmessung
Umgebungstemperatur:	-25 °C bis +55 °C
Gehäuse:	Polycarbonat, UV- beständig
Farbe:	verkehrsweiß, ähnlich RAL9016 (93777)

Produktinformationen

Set : PICO-BMS DALI-2 + Montageset PICO
verkehrsweiß, ähnlich RAL9016

Besonders kleiner DALI-2 Multisensor (Input Device) mit nur
11 mm Einbautiefe für den Einbau in Leuchten

DALI-2 zertifiziertes Produkt

Versorgungsspannung über DALI-Bus

DALI Multimaster Technologie gemäß IEC 62386 Teil 103

Instanz 0 stellt Informationen bezüglich Raumebelegung und
Bewegungserkennung gemäß IEC 62386 Teil 303 am DALI-Bus
bereit

Instanz 1 stellt LUX Werte gemäß IEC 62386 Teil 304 am DALI-
Bus bereit

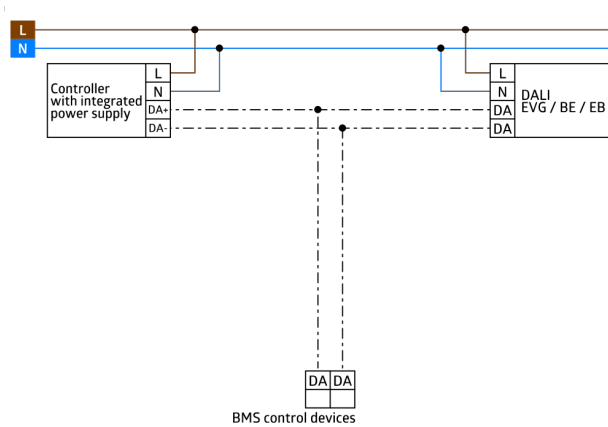
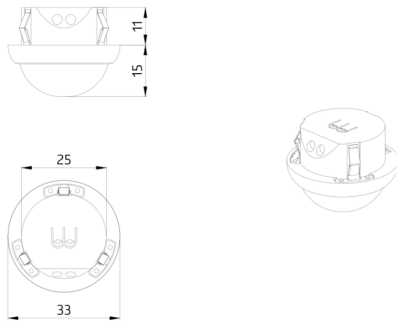
Parametrierung ist über einen erforderlichen Multimaster-
Applikations-Controller eines beliebigen Herstellers möglich.
Dieser Controller muss IEC 62386 Teile 101/103/303/304
unterstützen.

Mischlichtmessung mittels innenliegendem Lichtsensor

Erfassungsbereich kann durch Abdecklamellen eingeschränkt
werden

Individuelle Empfindlichkeitsanpassung des PIR-Sensors

Status-LEDs aktivierbar/deaktivierbar



Setartikel

Um das Set gemäß der technischen Spezifikation zu erhalten, bestellen Sie bitte die aufgeführten Artikel.



PICO-BMS DALI-2

Art.No: 93547

Spannung: vom DALI-Bus, max. 22.5 V DC

Abmessungen: Ø 33 x 27 mm

Parametrierung: über DALI-Bus per Applikation, welche DALI-Multisensoren nach IEC62386 Teile 101,103,303 und 304 unterstützt



Montageset PICO

Art.No: 93777

Abmessungen: Ø 45 x 50 mm

Schutzart/-klasse: IP20

Gehäuse: Polycarbonat, UV-beständig