

**B.E.G.**

**LUXOMAT®**



## PD9-SH-24V-2W Set 93213-92237

24V PIR-Bewegungssensor mit 360° Erfassung  
und bis zu Ø10m Reichweite (78 m<sup>2</sup>), 2-  
Leiterbetrieb für bestimmte Steuerungen

### Bestelldaten

Bezeichnung	Farbe	Art.No
PD9-SH-24V-2W	weiß	93213
Abdeckring PD9 Ø 36 mm	Edelstahl-Optik	92237

## Technische Daten

Spannung:	24 V DC
Abmessungen:	Ø 45 x 28 mm
Erfassungsbereich:	horizontal 360° (Deckenmontage) max. Ø 10 m quer max. Ø 6 m
Reichweite:	frontal max. Ø 4 m sitzende Tätigkeit
Überwachte Fläche bei tangentialer Bewegung:	78 m <sup>2</sup> / 2.5 m Montagehöhe
Montagehöhe min./max./empfohlen:	2 m / 5 m / 2.5 m
Schutzart/-klasse:	IP20 / Klasse II
Stoßfestigkeitsgrad:	IK03
Umgebungstemperatur:	-5 °C bis +45 °C
Gehäuse:	Polycarbonat, UV-beständig
Farbe:	<b>Edelstahl-Optik glänzend (92237)</b>
Kabellänge:	350 mm
Schaltleistung:	24 V DC / 100mA Impuls

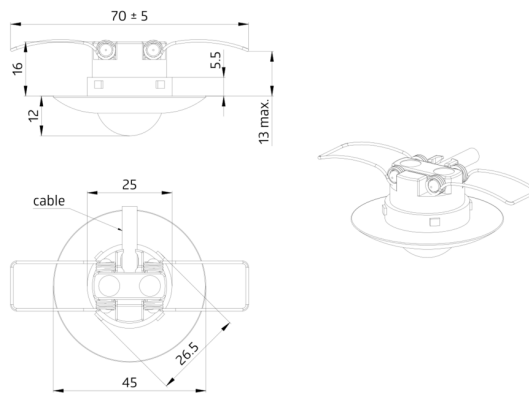
## Produktinformationen

Set : PD9-SH-24V-2W + Abdeckring PD9 Ø 36 mm  
Edelstahl-Optik glänzend

Bewegungsmelder

Zur Anbindung an Gebäudeautomationssysteme

Ausgang 24V DC / 100mA



## Setartikel

Um das Set gemäß der technischen Spezifikation zu erhalten, bestellen Sie bitte die aufgeführten Artikel.



### **PD9-SH-24V-2W**

Art.No: 93213

Spannung: 24 V DC

Abmessungen: Ø 45 x 28 mm

Erfassungsbereich: horizontal 360° (Deckenmontage)



### **Abdeckring PD9 Ø 36 mm**

Art.No: 92237

Abmessungen: Ø 36 mm

Gehäuse: Polycarbonat, UV-beständig

Farbe: Edelstahl-Optik glänzend