

B.E.G.**LUXOMAT®**

PD4N-S Set 93241-93787-93073

- Spannung: 110 – 240 V AC 50 / 60 Hz
- Abmessungen: Ø 106 x 92 mm + Ø 110 x 45 mm (93787)
- Typische Leistungsaufnahme: ca. 0.2 W

Bestelldaten

Bezeichnung	Farbe	Art.No
PD4N-S	weiß	93241
AP Montageset IP54 PD4N H	verkehrsweiß	93787
Korridorlinse PD4N Typ A	weiß	93073

Technische Daten

Spannung:	110 - 240 V AC 50 / 60 Hz
Abmessungen:	Ø 106 x 92 mm + Ø 110 x 45 mm (93787)
Typische Leistungsaufnahme:	ca. 0.2 W
Erfassungsbereich:	horizontal 360° (Deckenmontage) (93073)
Reichweite:	max. Ø 40 m quer max. Ø 20 m frontal (93073)
Überwachte Fläche bei tangentialer Bewegung:	250 m² / 2.5 m Montagehöhe (93073)
Montagehöhe min./max./empfohlen:	2.4 m / 2.6 m / 2.5 m (93073)
Schutzart/-klasse:	IP54 (93787)
Stoßfestigkeitsgrad:	IK04
Umgebungstemperatur:	-25 °C bis +50 °C
Gehäuse:	Polycarbonat, UV-beständig
Farbe:	weiß, ähnlich RAL9010 (93073)
Impulsabstand:	2 oder 9 s

Produktinformationen

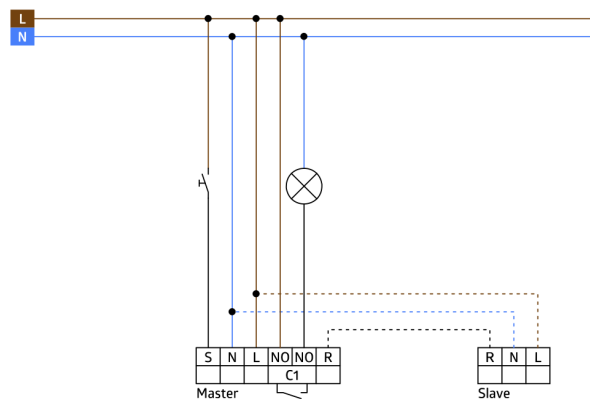
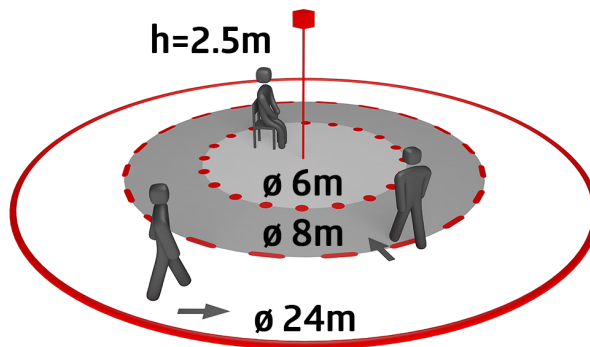
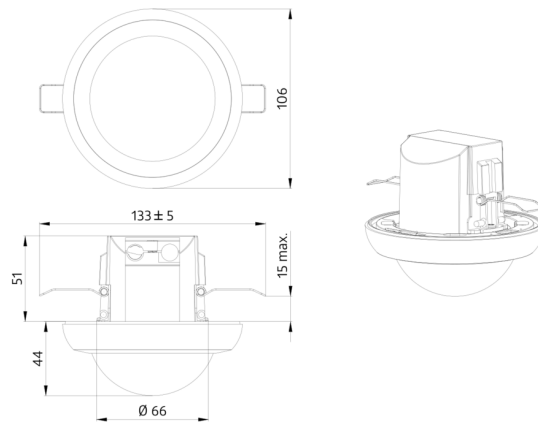
Set : PD4N-S + AP Montageset IP54 PD4N H
verkehrsweiß, ähnlich RAL9016 + Korridorlinse PD4N
Typ A weiß, ähnlich RAL9010

Slave-Gerät mit großem Erfassungsbereich

Zur Erweiterung des Erfassungsbereiches eines Master-Gerätes

Schaltimpuls zum Master-Gerät bei erkannter Bewegung unabhängig von der Umgebungshelligkeit

Mit 230 V-Master-Geräten kompatibel, für Ausnahmen siehe bitte das jeweilige Master-Gerät.



Setartikel

Um das Set gemäß der technischen Spezifikation zu erhalten, bestellen Sie bitte die aufgeführten Artikel.



PD4N-S

Art.No: 93241

Spannung: 110 - 240 V AC 50 / 60 Hz

Abmessungen: Ø 106 x 92 mm

Typische Leistungsaufnahme: ca. 0.2 W



AP Montageset IP54 PD4N H

Art.No: 93787

Abmessungen: Ø 110 x 45 mm

Schutzart/-klasse: IP54

Farbe: verkehrsweiß, ähnlich

RAL9016



Korridorlinse PD4N Typ A

Art.No: 93073

Erfassungsbereich: horizontal 360° (Deckenmontage)

Reichweite: max. Ø 40 m quer

max. Ø 20 m frontal

Überwachte Fläche bei tangentialer

Bewegung: 250 m² / 2.5 m Montagehöhe