

**B.E.G.****LUXOMAT®**

## PD4N-M-DACO-DUO DALI-2 Set 93461-93786-92199

Präsenzmelder mit integriertem DALI-  
Applikations-Controller für eine energieeffiziente  
Lichtsteuerung

2 Kanäle

DALI-2 zertifiziertes Produkt

### Bestelldaten

Bezeichnung	Farbe	Art.No
PD4N-M-DACO-DUO DALI-2	weiß	93461
AP Montageset IP54 PD4N H	anthrazit	93786
Ballschutzkorb BSK (Ø 200 x 90 mm)	weiß	92199

### Anwendungsbereiche

- Eingangsbereiche
- Flure/Korridore
- kleine Büros
- Großraumbüros
- Konferenzräume
- Klassenräume/Seminarräume
- Sporthallen/Lagerhallen

## Technische Daten

Spannung:	230 V AC $\pm$ 10% 50 Hz
Abmessungen:	<b>Ø 200 x 90 mm (92199)</b>
Typische Leistungsaufnahme:	ca. 3 W
Slave-Geräte:	bis zu 4
Erfassungsbereich:	horizontal 360° (Deckenmontage) max. Ø 24 m quer max. Ø 8 m frontal max. Ø 6.4 m sitzende Tätigkeit
Reichweite:	
Überwachte Fläche bei tangentialer Bewegung:	450 m <sup>2</sup> / 2.5 m Montagehöhe
Montagehöhe min./max./empfohlen:	2 m / 10 m / 2.5 m
Schutzart/-klasse:	<b>IP54 (93786)</b>
Stoßfestigkeitsgrad:	<b>IK09 (92199)</b>
Umgebungstemperatur:	-25 °C bis +50 °C
Gehäuse:	<b>Polycarbonat, UV-beständig + beschichteter Stahlkorb (92199)</b>
Farbe:	<b>anthrazit, ähnlich RAL7016 (93786)</b>
<b>Kanal 1 und Kanal 2 (Lichtsteuerung)</b>	
DALI-Ausgang:	40 mA (garantiert), 60 mA (max.), Abschaltmechanismus
Unterstützende Betriebsgeräte:	DT0, DT5, DT6, DT7
Unterstützende Steuergeräte:	- (Single-Master)
Nachlaufzeit:	1 min - 150 min
Orientierungslicht:	5 - 100 % / OFF / 5 min - 60 min / $\infty$
Helligkeitssollwert:	10 - 2500 Lux
Lichtmessung:	Mischlichtmessung

## Produktinformationen

Set : PD4N-M-DACO-DUO DALI-2 + AP Montageset  
IP54 PD4N H anthrazit, ähnlich RAL7016 +  
Ballenschutzkorb BSK (Ø 200 x 90 mm) weiß

Präsenzmelder mit integriertem DALI-Applikations-Controller für eine energieeffiziente Lichtsteuerung

2 Kanäle

DALI-2 zertifiziertes Produkt

Integrierte DALI-Spannungsversorgung

DALI-Schnittstelle zur Ansteuerung digitaler, dimmbarer EVG im Broadcast-Verfahren

Manuelles Schalten und Dimmen über konventionelle Taster möglich

Bidirektionale IR-Kommunikation ermöglicht schnelle Integration in die Projektverwaltungsfunktion der B.E.G. One App

Voller Funktionsumfang ist nur mit dem BLE-IR-Adapter und einem Smartphone oder Tablet (Android, iOS) aktivierbar

Halbautomatik-, Vollautomatik-, Lichtregler- oder Anwesenheits-Betrieb einstellbar

Einstellbare Regeldynamik (minimale und maximale Werte)

Einstellbare Geschwindigkeit und Verzögerung der Regelung

Ausführung als Singlemaster-Gerät, nicht vernetzbar

Erweiterung des Erfassungsbereiches mit Slave-Geräten möglich

Mischlichtmessung mittels innen- und außenliegendem Lichtsensor

DALI-Ausgangsleistung kann mit Zubehör erhöht werden

Umgebungslichtabhängige Regelung oder Schaltausgang

Einstellbarer Einschaltwert

Letzter Wert - Erinnerungsfunktion für Einschaltwert

Einstellbarer Helligkeitssollwert und Reflexionsfaktor

Anzeige des aktuellen Lichtsensorwertes in der B.E.G. One App

Selbstprüfung und Anzeige von Gerätefehlern in der B.E.G. One App

Status-LEDs aktivierbar/deaktivierbar

PIN-Code

Korridorfunktion - Deaktiviert die Möglichkeit, über den Taster das Licht auszuschalten zu können

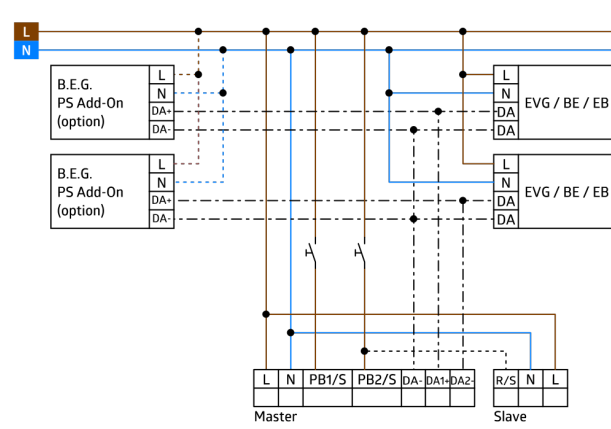
Anzahl von DALI-Teilnehmern kann über den B.E.G. Online DALI Linienplaner schnell und zuverlässig ermittelt werden

Software ist rückwärtskompatibel zur ersten Generation (außer DSI, Doppelschloss und Korridorfunktion)

Werkseinstellung 10 min Nachlaufzeit und 500 Lux Helligkeitssollwert

Inklusive vormontierter Federklemme mit Zugentlastung und Berührschutzhülse für die Deckeneinbau-Montage

Zubehör für Aufputzmontage optional erhältlich



## Setartikel

Um das Set gemäß der technischen Spezifikation zu erhalten, bestellen Sie bitte die aufgeführten Artikel.



### **PD4N-M-DACO-DUO DALI-2**

Art.No: 93461

Spannung: 230 V AC  $\pm 10\%$  50 Hz  
Abmessungen:  $\varnothing$  106 x 95 mm  
Typische Leistungsaufnahme: ca. 3 W



### **AP Montageset IP54 PD4N H**

Art.No: 93786

Abmessungen:  $\varnothing$  110 x 45 mm  
Schutzart/-klasse: IP54  
Farbe: anthrazit, ähnlich RAL7016



### **Ballenschutzkorb BSK ( $\varnothing$ 200 x 90 mm)**

Art.No: 92199

Abmessungen:  $\varnothing$  200 x 90 mm  
Stoßfestigkeitsgrad: IK09  
Gehäuse: beschichteter Stahlkorb