



PD4N-KNXs-ST-UP Set 93515-93743

- Spannung: über KNX-BUS
- Abmessungen: Ø 106 x 55 mm
- Stromaufnahme: 12 mA

Bestelldaten

Bezeichnung	Farbe	Art.No
PD4N-KNXs-ST-UP	weiß	93515
Korridorlinse PD4N Typ A, Abdeckring	schwarz	93743

Technische Daten

Spannung:	über KNX-BUS
Abmessungen:	Ø 106 x 55 mm
Stromaufnahme:	12 mA
Erfassungsbereich:	horizontal 360° (Deckenmontage) (93743)
Reichweite:	max. Ø 40 m quer max. Ø 20 m frontal (93743)
Überwachte Fläche bei tangentialer Bewegung:	250 m² / 2.5 m Montagehöhe (93743)
Montagehöhe min./max./empfohlen:	2.4 m / 2.6 m / 2.5 m (93743)
Schutzart/-klasse:	IP20 / Klasse III
Stoßfestigkeitsgrad:	IK04
Umgebungstemperatur:	-25 °C bis +55 °C
Gehäuse:	Polycarbonat, UV-beständig
Farbe:	schwarz matt, ähnlich RAL9005 (93743)
Anzahl Lichtfühler:	2
Anzahl PIR Sensoren:	4
KNX TP 256:	Ja
KNX Secure:	Ja
Orientierungslicht:	5 - 100 % / OFF / 1 min - 255 min
Nachtlicht:	5 - 100 %
Helligkeitssollwert:	5 - 2000 Lux

Produktinformationen

Set : PD4N-KNXs-ST-UP + Korridorlinse PD4N Typ A, Abdeckring schwarz matt, ähnlich RAL9005

KNX-Präsenzmelder mit integriertem KNX-BUS-Ankoppler

KNX Secure fähig

Parametrierung ab ETS 5 zur Integration in KNX-Systeme

Individuelle Empfindlichkeitsanpassung pro PIR-Sensor

Deaktivierung einzelner PIR-Sensoren

Richtungserkennung

Mischlichtmessung mittels innen-, außenliegendem und externen (optional) Lichtsensoren

Intelligenter Halbautomatikbetrieb, präsenzunabhängiger Regelbetrieb (Dämmerungsmelder), Vollautomatikbetrieb

1 x Licht (regel- oder schaltbar), 1x Slave-Ausgang, 3x HKL-Ausgänge (unabhängig)

Regeln von bis zu drei Lichtgruppen mittels Offset (externe Beeinflussung möglich)

Kurzpräsenz, Selbstanpassung der Nachlaufzeit, Korridorfunktion

Verschiedene Sperrfunktionen

Softstart

Aufruf von Lichtszenen

Abschaltbare Zustandsanzeigen

Die Produktdatenbank zum Importieren in die ETS-Datenbank kann von der B.E.G.-Homepage heruntergeladen werden.

Master-Slave-Betrieb zur Erweiterung des Erfassungsbereiches

Umfangreiche Optimierungsmöglichkeiten für die Lichtmessung

Ausgabe des gemessenen Lichtwertes auf den Bus

Anpassung der Dimmkurve

Bidirektional fernbedienbar mit dem IR-Adapter und der B.E.G.-Smartphone-App

PIN-Code

IR-fernbedienbar mittels optionaler IR-Fernbedienung

Programmiermodus (physikalische Adresse) mittels IR bedienbar

HKL-Modus (0= Automatik, 1=Komfort, 2=Standby, 3=Economy, 4=Frost/Hitzeschutz)

Manuelle Beeinflussung über externe KNX-Taster möglich

Überwachen der Funktion (Heartbeat, zyklisches Senden)

Zwangsabschaltung

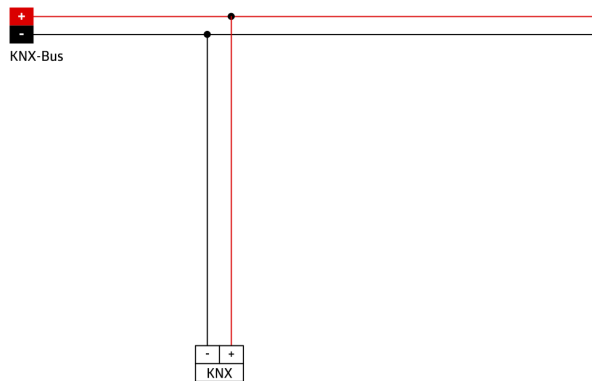
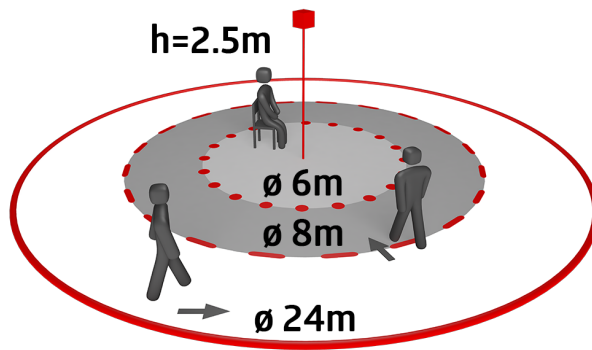
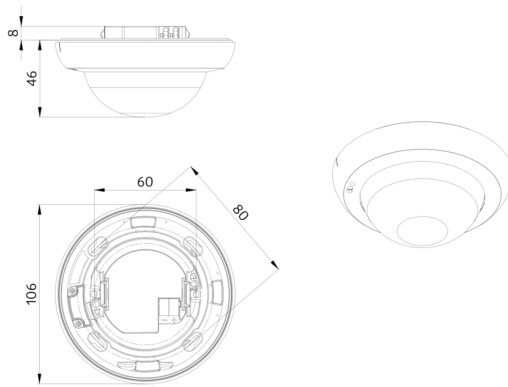
Intelligente Zentral-Aus-Funktion

Abschaltvorwarnung

Einbrennfunktion für Leuchtstofflampen (von 1 h bis 100 h wählbar)

Frei definierbares Verhalten bei Busspannungswiederkehr

Variable Sicherheitspause nach einem Abschalten der Leuchten



Setartikel

Um das Set gemäß der technischen Spezifikation zu erhalten, bestellen Sie bitte die aufgeführten Artikel.



PD4N-KNXs-ST-UP

Art.No: 93515

Spannung: über KNX-BUS
Abmessungen: Ø 106 x 55 mm
Stromaufnahme: 12 mA



Korridorlinse PD4N Typ A, Abdeckring

Art.No: 93743

Erfassungsbereich: horizontal 360° (Deckenmontage)
Reichweite: max. Ø 40 m quer
max. Ø 20 m frontal
Überwachte Fläche bei tangentialer Bewegung: 250 m² / 2.5 m Montagehöhe