

B.E.G.**LUXOMAT[®]net**

PD4N-KNXs-BA-UP Set 93536-93307-93073

- Spannung: über KNX-BUS
- Abmessungen: **Ø 106 x 55 mm + Ø 109 x 19 mm (93307)**
- Stromaufnahme: 12 mA

Bestelldaten

Bezeichnung	Farbe	Art.No
PD4N-KNXs-BA-UP	weiß	93536
AP Montageset IP54 PD2N- / PD4N-UP	weiß	93307
Korridorlinse PD4N Typ A	weiß	93073

Technische Daten

Spannung:	über KNX-BUS
Abmessungen:	Ø 106 x 55 mm + Ø 109 x 19 mm (93307)
Stromaufnahme:	12 mA
Erfassungsbereich:	horizontal 360° (Deckenmontage) (93073)
Reichweite:	max. Ø 40 m quer max. Ø 20 m frontal (93073)
Überwachte Fläche bei tangentialer Bewegung:	250 m² / 2.5 m Montagehöhe (93073)
Montagehöhe min./max./empfohlen:	2.4 m / 2.6 m / 2.5 m (93073)
Schutzart/-klasse:	IP20 / Klasse III + IP54 (93307)
Stoßfestigkeitsgrad:	IK04
Umgebungstemperatur:	-25 °C bis +55 °C
Gehäuse:	Polycarbonat, UV- beständig
Farbe:	weiß, ähnlich RAL9010 (93073)
Anzahl Lichtfühler:	2
Anzahl PIR Sensoren:	4
KNX TP 256:	Ja
KNX Secure:	Ja
Helligkeitssollwert:	5 – 2000 Lux

Produktinformationen

Set : PD4N-KNXs-BA-UP + AP Montageset IP54 PD2N- / PD4N-UP weiß, ähnlich RAL9010 + Korridorlinse PD4N Typ A weiß, ähnlich RAL9010

KNX-Präsenzmelder mit integriertem KNX-BUS-Ankoppler

KNX Secure fähig

Individuelle Empfindlichkeitsanpassung pro PIR-Sensor

Mischlichtmessung mittels innen-, außenliegendem und externen (optional) Lichtsensoren

Intelligenter Halbautomatikbetrieb, präsenzunabhängiger Regelbetrieb (Dämmerungsmelder), Vollautomatikbetrieb

1 x Licht (regel- oder schaltbar), 1x Slave-Ausgang

Softstart

Abschaltbare Zustandsanzeigen

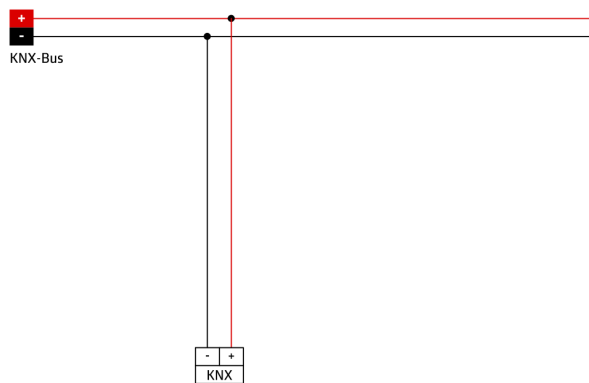
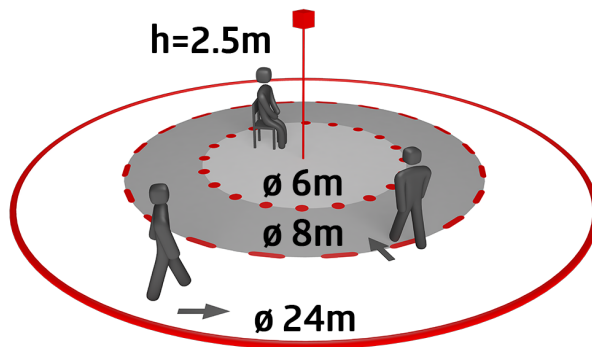
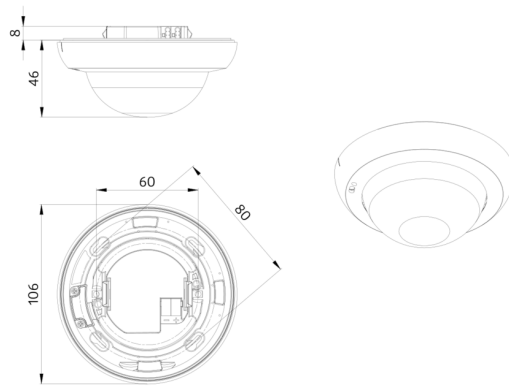
Master-Slave-Betrieb zur Erweiterung des Erfassungsbereiches

Umfangreiche Optimierungsmöglichkeiten für die Lichtmessung

Ausgabe des gemessenen Lichtwertes auf den Bus

Manuelle Beeinflussung über externe KNX-Taster möglich

Frei definierbares Verhalten bei Busspannungswiederkehr



Setartikel

Um das Set gemäß der technischen Spezifikation zu erhalten, bestellen Sie bitte die aufgeführten Artikel.



PD4N-KNXs-BA-UP

Art.No: 93536

Spannung: über KNX-BUS
Abmessungen: Ø 106 x 55 mm
Stromaufnahme: 12 mA



AP Montageset IP54 PD2N- / PD4N-UP

Art.No: 93307

Abmessungen: Ø 109 x 19 mm
Schutzart/-klasse: IP54
Farbe: weiß, ähnlich RAL9010



Korridorlinse PD4N Typ A

Art.No: 93073

Erfassungsbereich: horizontal 360°
(Deckenmontage)
Reichweite: max. Ø 40 m quer
max. Ø 20 m frontal
Überwachte Fläche bei tangentialer
Bewegung: 250 m² / 2.5 m Montagehöhe