

B.E.G.

LUXOMAT® net



PD4N-KNXs-BA-DE Set 93535-93307

- Spannung: über KNX-BUS
- Abmessungen: \varnothing 106 x 74 mm + \varnothing 109 x 19 mm (93307)
- Stromaufnahme: 12 mA

Bestelldaten

Bezeichnung	Farbe	Art.No
PD4N-KNXs-BA-DE	weiß	93535
AP Montageset IP54 PD2N- / PD4N-UP	weiß	93307

Technische Daten

Spannung:	über KNX-BUS
Abmessungen:	Ø 106 x 74 mm + Ø 109 x 19 mm (93307)
Stromaufnahme:	12 mA
Erfassungsbereich:	horizontal 360° (Deckenmontage) max. Ø 24 m quer max. Ø 8 m frontal max. Ø 6.4 m sitzende Tätigkeit
Reichweite:	450 m ² / 2.5 m Montagehöhe
Überwachte Fläche bei tangentialer Bewegung:	2 m / 10 m / 2.5 m
Montagehöhe min./max./empfohlen:	IP20 / Klasse III + IP54 (93307)
Schutzart/-klasse:	IK04
Stoßfestigkeitsgrad:	-25 °C bis +55 °C
Umgebungstemperatur:	Polycarbonat, UV- beständig
Gehäuse:	weiß, ähnlich RAL9010 (93307)
Farbe:	
Anzahl Lichtfühler:	2
Anzahl PIR Sensoren:	4
KNX TP 256:	Ja
KNX Secure:	Ja
Helligkeitssollwert:	5 - 2000 Lux

Produktinformationen

Set : PD4N-KNXs-BA-DE + AP Montageset IP54 PD2N-
/ PD4N-UP weiß, ähnlich RAL9010

KNX-Präsenzmelder mit integriertem KNX-BUS-Ankoppler

KNX Secure fähig

Individuelle Empfindlichkeitsanpassung pro PIR-Sensor

Mischlichtmessung mittels innen-, außenliegendem und
externen (optional) Lichtsensoren

Intelligenter Halbautomatikbetrieb, präsenzunabhängiger
Regelbetrieb (Dämmerungsmelder), Vollautomatikbetrieb

1 x Licht (regel- oder schaltbar), 1x Slave-Ausgang

Softstart

Abschaltbare Zustandsanzeigen

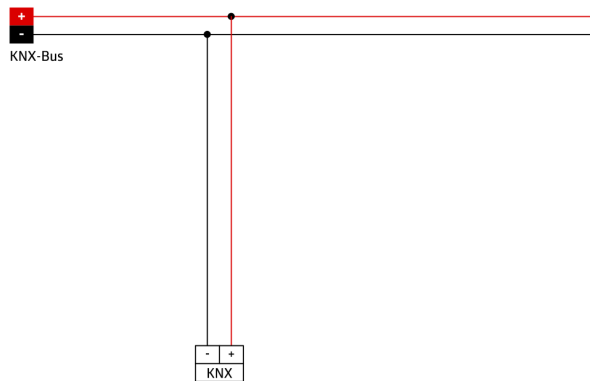
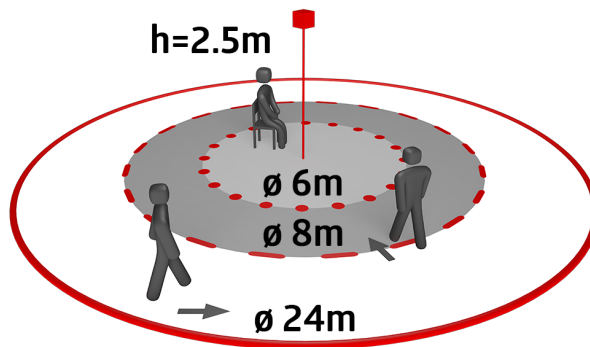
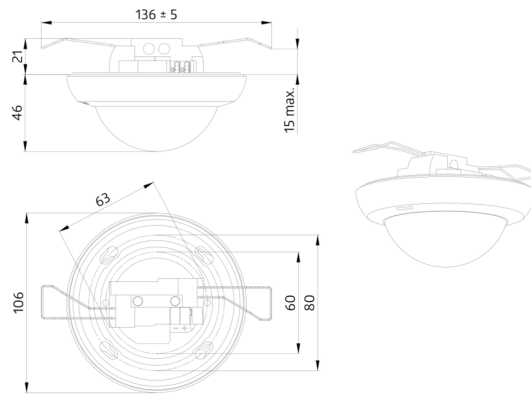
Master-Slave-Betrieb zur Erweiterung des
Erfassungsbereiches

Umfangreiche Optimierungsmöglichkeiten für die
Lichtmessung

Ausgabe des gemessenen Lichtwertes auf den Bus

Manuelle Beeinflussung über externe KNX-Taster möglich

Frei definierbares Verhalten bei Busspannungswiederkehr



Setartikel

Um das Set gemäß der technischen Spezifikation zu erhalten, bestellen Sie bitte die aufgeführten Artikel.



PD4N-KNXs-BA-DE

Art.No: 93535

Spannung: über KNX-BUS

Abmessungen: Ø 106 x 74 mm

Stromaufnahme: 12 mA



AP Montageset IP54 PD2N- / PD4N-UP

Art.No: 93307

Abmessungen: Ø 109 x 19 mm

Schutzart/-klasse: IP54

Farbe: weiß, ähnlich RAL9010