

B.E.G.**LUXOMAT[®] net**

PD4N-DALI-LINK Set 93377-93753-93733-92 199

- Spannung: vom DALI-Bus, max. 22.5 V DC
- Abmessungen: **Ø 200 x 90 mm (92199)**
- Parametrierung: PBM-DALI-LINK-4W-BLE + Smartphone mit DALI-LINK App (iOS / Android)

Bestelldaten

Bezeichnung	Farbe	Art.No
PD4N-DALI-LINK	weiß	93377
AP Montageset IP54 PD2N- / PD4N-UP	schwarz	93753
Linse PD4N, Abdeckring	schwarz	93733
Ballschutzkorb BSK (Ø 200 x 90 mm)	weiß	92199

Technische Daten

Spannung:	vom DALI-Bus, max. 22.5 V DC
Abmessungen:	Ø 200 x 90 mm (92199) PBM-DALI-LINK-4W-BLE + Smartphone mit DALI-LINK App (iOS / Android)
Parametrierung:	
Stromaufnahme:	7 mA
Erfassungsbereich:	horizontal 360° (Deckenmontage) max. Ø 24 m quer max. Ø 8 m frontal max. Ø 6.4 m sitzende Tätigkeit
Reichweite:	
Überwachte Fläche bei tangentialer Bewegung:	450 m ² / 2.5 m Montagehöhe
Montagehöhe min./max./empfohlen:	2 m / 10 m / 2.5 m
Schutzart/-klasse:	IP20 / Klasse II + IP54 (93753)
Stoßfestigkeitsgrad:	IK09 (92199)
Umgebungstemperatur:	-25 °C bis +55 °C
Gehäuse:	Polycarbonat, UV-beständig + beschichteter Stahlkorb (92199)
Farbe:	schwarz matt, ähnlich RAL9005 (93733)
Nachlaufzeit:	1 s - 120 min
Orientierungslicht:	5 - 100 % / 1 min - 120 min / ∞
Helligkeitssollwert:	10 - 2500 Lux

Produktinformationen

Set : PD4N-DALI-LINK + AP Montageset IP54 PD2N- / PD4N-UP schwarz matt, ähnlich RAL9005 + Linse PD4N, Abdeckring schwarz matt, ähnlich RAL9005 + Ballschutzkorb BSK (Ø 200 x 90 mm) weiß

Besonders reichweitenstarker DALI-Multisensor

Versorgungsspannung über DALI-Bus

Nahtlose Integration in das B.E.G. DALI Lichtsteuerungssystem LUXOMAT® net DALI-LINK als modulares Multimaster-Konzept

Master-Slave-Betrieb zur Erweiterung des Erfassungsbereiches

Mischlichtmessung mittels innen- und außenliegendem Lichtsensor

Halbautomatik-, Vollautomatik- oder Dämmerungsschalterbetrieb

Umgebungslichtabhängige Regelung oder Schaltausgang

Guided Light, Soft-Start PLUS, Orientierungslicht PLUS

Werksprogramm für einfache Installationsprüfung

Voller Funktionsumfang ist nur mit Zubehör aus B.E.G. LUXOMAT® net DALI-LINK Produktsortiment aktivierbar

Erfassungsbereich kann durch Abdecklamellen eingeschränkt werden

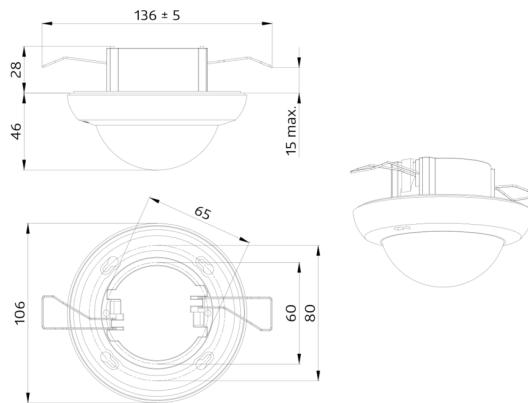
Bei diesem Artikel handelt es sich um eine Komponente eines Lichtsteuerungssystems von B.E.G., welches den Einsatz von DALI-Betriebsgeräten (Leuchten, Relais) anderer Hersteller unterstützt

Der Einsatz von DALI-Applikations-Controller anderer Hersteller wird nicht unterstützt

Der Einsatz von DALI-Eingabegeräten (Sensoren, Taster) anderer Hersteller wird nicht unterstützt

Es sind zusätzliche Systemkomponenten (Hardware) von B.E.G. erforderlich

Es ist zusätzliche, kostenlose Software von B.E.G. erforderlich



Setartikel

Um das Set gemäß der technischen Spezifikation zu erhalten, bestellen Sie bitte die aufgeführten Artikel.



PD4N-DALI-LINK

Art.No: 93377

Spannung: vom DALI-Bus, max. 22.5 V DC
Abmessungen: Ø 106 x 68 mm
Parametrierung: PBM-DALI-LINK-4W-BLE +
Smartphone mit DALI-LINK App (iOS /
Android)



AP Montageset IP54 PD2N- / PD4N-UP

Art.No: 93753

Abmessungen: Ø 109 x 19 mm
Schutzart/-klasse: IP54
Gehäuse: Polycarbonat, UV-
beständig



Linse PD4N, Abdeckring

Art.No: 93733

Erfassungsbereich: horizontal 360°
(Deckenmontage)
Reichweite: max. Ø 24 m quer
max. Ø 8 m frontal
max. Ø 6.4 m sitzende Tätigkeit
Überwachte Fläche bei tangentialer
Bewegung: 450 m² / 2.5 m
Montagehöhe



Ballenschutzkorb BSK (Ø 200 x 90 mm)

Art.No: 92199

Abmessungen: Ø 200 x 90 mm
Stoßfestigkeitsgrad: IK09
Gehäuse: beschichteter Stahlkorb