

**B.E.G.****LUXOMAT® net**

## PD4N-BMS DALI-2 Set 93546-93753-93733

DALI-2 (BMS) PIR-Präsenzmelder mit 360°  
Erfassung und bis zu Ø24m Reichweite (450 m²),  
DALI-2 Input Device

### Bestelldaten

Bezeichnung	Farbe	Art.No
PD4N-BMS DALI-2	weiß	93546
AP Montageset IP54 PD2N- / PD4N-UP	schwarz	93753
Linse PD4N, Abdeckring	schwarz	93733

## Technische Daten

Spannung:	vom DALI-Bus, max. 22.5 V DC
Abmessungen:	<b>Ø 106 x 68 mm + Ø 109 x 19 mm (93753)</b>
Parametrierung:	über DALI-Bus per Applikation, welche DALI- Multisensoren nach IEC62386 Teile 101,103,303 und 304 unterstützt
Stromaufnahme:	7 mA
Einschwingzeit:	200 ms
Erfassungsbereich:	horizontal 360° (Deckenmontage) max. Ø 24 m quer max. Ø 8 m frontal max. Ø 6.4 m sitzende Tätigkeit
Reichweite:	
Überwachte Fläche bei tangentialer Bewegung:	450 m <sup>2</sup> / 2.5 m Montagehöhe
Montagehöhe min./max./empfohlen:	2 m / 10 m / 2.5 m
Schutzart/-klasse:	<b>IP20 / Klasse II + IP54 (93753)</b>
Stoßfestigkeitsgrad:	IK04
Lichtmessung:	0 - 4095 Lux, Mischlichtmessung
Umgebungstemperatur:	-25 °C bis +55 °C
Gehäuse:	Polycarbonat, UV- beständig
Farbe:	<b>schwarz matt, ähnlich RAL9005 (93733)</b>

## Produktinformationen

Set : PD4N-BMS DALI-2 + AP Montageset IP54 PD2N-  
/ PD4N-UP schwarz matt, ähnlich RAL9005 + Linse  
PD4N, Abdeckring schwarz matt, ähnlich RAL9005

Reichweitenstarker DALI-2 Multisensor (Input Device)

DALI-2 zertifiziertes Produkt

Versorgungsspannung über DALI-Bus

Separate und leistungsstarke Lokalisierungs-LED für eine  
schnelle und sichere Inbetriebnahme

DALI Multimaster Technologie gemäß IEC 62386 Teil 103

Instanz 0 stellt Informationen bezüglich Raumbelegung und  
Bewegungserkennung gemäß IEC 62386 Teil 303 am DALI-Bus  
bereit

Instanz 1 stellt LUX Werte gemäß IEC 62386 Teil 304 am DALI-  
Bus bereit

Parametrierung ist über einen erforderlichen Multimaster-  
Applikations-Controller eines beliebigen Herstellers möglich.  
Dieser Controller muss IEC 62386 Teile 101/103/303/304  
unterstützen.

Mischlichtmessung mittels innen- und außenliegendem  
Lichtsensor

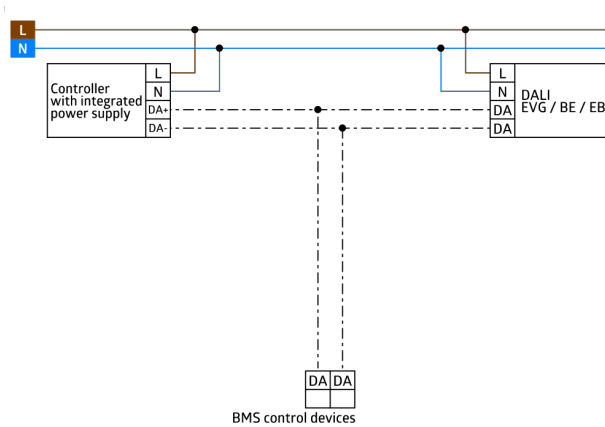
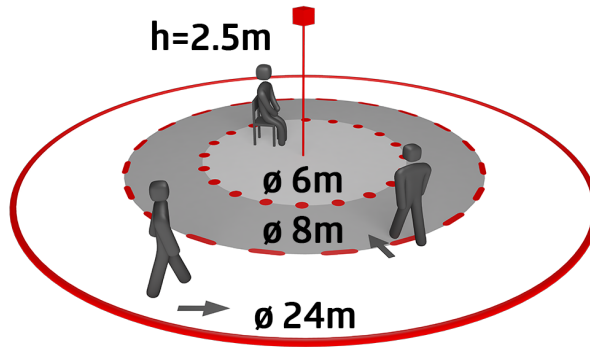
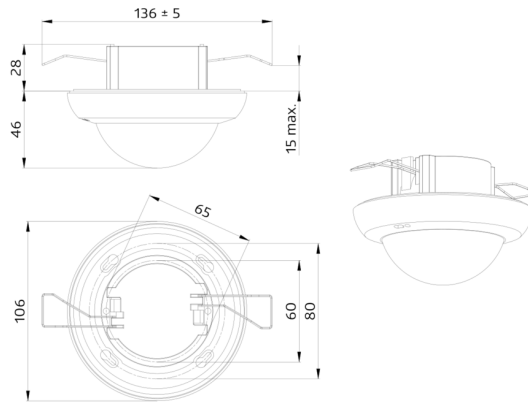
Für Deckeneinbaumontage und Unterputzmontage geeignet

Zubehör für Aufputzmontage optional erhältlich

Erfassungsbereich kann durch Abdecklamellen eingeschränkt  
werden

Individuelle Empfindlichkeitsanpassung pro PIR-Sensor

Status-LEDs aktivierbar/deaktivierbar



## Setartikel

Um das Set gemäß der technischen Spezifikation zu erhalten, bestellen Sie bitte die aufgeführten Artikel.



### PD4N-BMS DALI-2

Art.No: 93546

Spannung: vom DALI-Bus, max. 22.5 V DC

Abmessungen: Ø 106 x 68 mm

Parametrierung: über DALI-Bus per

Applikation, welche DALI-Multisensoren nach IEC62386 Teile 101,103,303 und 304 unterstützt



### AP Montageset IP54 PD2N- / PD4N-UP

Art.No: 93753

Abmessungen: Ø 109 x 19 mm

Schutzart/-klasse: IP54

Gehäuse: Polycarbonat, UV-beständig



### Linse PD4N, Abdeckring

Art.No: 93733

Erfassungsbereich: horizontal 360° (Deckenmontage)

Reichweite: max. Ø 24 m quer

max. Ø 8 m frontal

max. Ø 6.4 m sitzende Tätigkeit

Überwachte Fläche bei tangentialer

Bewegung: 450 m<sup>2</sup> / 2.5 m

Montagehöhe