

B.E.G.**LUXOMAT®** net

PD4N-BMS DALI-2 Set 93546-93752-93742

- Spannung: vom DALI-Bus, max. 22.5 V DC
- Abmessungen: **Ø 106 x 68 mm + Ø 109 x 19 mm (93752)**
- Parametrierung: über DALI-Bus per Applikation, welche DALI-Multisensoren nach IEC62386 Teile 101,103,303 und 304 unterstützt

Bestelldaten

Bezeichnung	Farbe	Art.No
PD4N-BMS DALI-2	weiß	93546
AP Montageset IP54 PD2N- / PD4N-UP	verkehrsweiß	93752
Korridorlinse PD4N Typ A, Abdeckring	verkehrsweiß	93742

Technische Daten

Spannung:	vom DALI-Bus, max. 22.5 V DC
Abmessungen:	Ø 106 x 68 mm + Ø 109 x 19 mm (93752)
Parametrierung:	über DALI-Bus per Applikation, welche DALI-Multisensoren nach IEC62386 Teile 101,103,303 und 304 unterstützt
Stromaufnahme:	7 mA
Einschwingzeit:	200 ms
Erfassungsbereich:	horizontal 360° (Deckenmontage) (93742)
Reichweite:	max. Ø 40 m quer max. Ø 20 m frontal (93742)
Überwachte Fläche bei tangentialer Bewegung:	250 m² / 2.5 m Montagehöhe (93742)
Montagehöhe min./max./empfohlen:	2.4 m / 2.6 m / 2.5 m (93742)
Schutzart/-klasse:	IP20 / Klasse II + IP54 (93752)
Stoßfestigkeitsgrad:	IK04
Lichtmessung:	0 - 4095 Lux, Mischlichtmessung
Umgebungstemperatur:	-25 °C bis +55 °C
Gehäuse:	Polycarbonat, UV- beständig
Farbe:	verkehrsweiß matt, ähnlich RAL9016 (93742)

Produktinformationen

Set : PD4N-BMS DALI-2 + AP Montageset IP54 PD2N- / PD4N-UP verkehrsweiß matt, ähnlich RAL9016 + Korridorlinse PD4N Typ A, Abdeckring verkehrsweiß matt, ähnlich RAL9016

Reichweitenstarker DALI-2 Multisensor (Input Device)

DALI-2 zertifiziertes Produkt

Versorgungsspannung über DALI-Bus

Separate und leistungsstarke Lokalisierungs-LED für eine schnelle und sichere Inbetriebnahme

DALI Multimaster Technologie gemäß IEC 62386 Teil 103

Instanz 0 stellt Informationen bezüglich Raumbelegung und Bewegungserkennung gemäß IEC 62386 Teil 303 am DALI-Bus bereit

Instanz 1 stellt LUX Werte gemäß IEC 62386 Teil 304 am DALI-Bus bereit

Parametrierung ist über einen erforderlichen Multimaster-Applikations-Controller eines beliebigen Herstellers möglich. Dieser Controller muss IEC 62386 Teile 101/103/303/304 unterstützen.

Mischlichtmessung mittels innen- und außenliegendem Lichtsensor

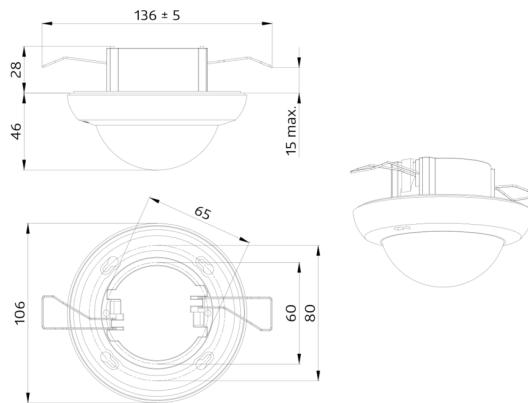
Für Deckeneinbaumontage und Unterputzmontage geeignet

Zubehör für Aufputzmontage optional erhältlich

Erfassungsbereich kann durch Abdecklamellen eingeschränkt werden

Individuelle Empfindlichkeitsanpassung pro PIR-Sensor

Status-LEDs aktivierbar/deaktivierbar



Setartikel

Um das Set gemäß der technischen Spezifikation zu erhalten, bestellen Sie bitte die aufgeführten Artikel.



PD4N-BMS DALI-2

Art.No: 93546

Spannung: vom DALI-Bus, max. 22.5 V DC
Abmessungen: Ø 106 x 68 mm
Parametrierung: über DALI-Bus per
Applikation, welche DALI-Multisensoren
nach IEC62386 Teile 101,103,303 und 304
unterstützt



AP Montageset IP54 PD2N- / PD4N-UP

Art.No: 93752

Abmessungen: Ø 109 x 19 mm
Schutzart/-klasse: IP54
Gehäuse: Polycarbonat, UV-
beständig



Korridorlinse PD4N Typ A, Abdeckring

Art.No: 93742

Erfassungsbereich: horizontal 360°
(Deckenmontage)
Reichweite: max. Ø 40 m quer
max. Ø 20 m frontal
Überwachte Fläche bei tangentialer
Bewegung: 250 m² / 2.5 m
Montagehöhe