

B.E.G.**LUXOMAT® net**

PD4N-BMS DALI-2 Set 93546-93307-92199

- Spannung: vom DALI-Bus, max. 22.5 V DC
- Abmessungen: **Ø 200 x 90 mm (92199)**
- Parametrierung: über DALI-Bus per Applikation, welche DALI-Multisensoren nach IEC62386 Teile 101,103,303 und 304 unterstützt

Bestelldaten

Bezeichnung	Farbe	Art.No
PD4N-BMS DALI-2	weiß	93546
AP Montageset IP54 PD2N- / PD4N-UP	weiß	93307
Ballschutzkorb BSK (Ø 200 x 90 mm)	weiß	92199

Technische Daten

Spannung:	vom DALI-Bus, max. 22.5 V DC
Abmessungen:	Ø 200 x 90 mm (92199)
Parametrierung:	über DALI-Bus per Applikation, welche DALI- Multisensoren nach IEC62386 Teile 101,103,303 und 304 unterstützt
Stromaufnahme:	7 mA
Einschwingzeit:	200 ms
Erfassungsbereich:	horizontal 360° (Deckenmontage) max. Ø 24 m quer max. Ø 8 m frontal max. Ø 6.4 m sitzende Tätigkeit
Reichweite:	
Überwachte Fläche bei tangentialer Bewegung:	450 m ² / 2.5 m Montagehöhe
Montagehöhe min./max./empfohlen:	2 m / 10 m / 2.5 m
Schutzart/-klasse:	IP20 / Klasse II + IP54 (93307)
Stoßfestigkeitsgrad:	IK09 (92199)
Lichtmessung:	0 - 4095 Lux, Mischlichtmessung
Umgebungstemperatur:	-25 °C bis +55 °C
Gehäuse:	Polycarbonat, UV-beständig + beschichteter Stahlkorb (92199)
Farbe:	weiß, ähnlich RAL9010 (93307)

Produktinformationen

Set : PD4N-BMS DALI-2 + AP Montageset IP54 PD2N-
/ PD4N-UP weiß, ähnlich RAL9010 + Ballschutzkorb
BSK (Ø 200 x 90 mm) weiß

Reichweitenstarker DALI-2 Multisensor (Input Device)

DALI-2 zertifiziertes Produkt

Versorgungsspannung über DALI-Bus

Separate und leistungsstarke Lokalisierungs-LED für eine
schnelle und sichere Inbetriebnahme

DALI Multimaster Technologie gemäß IEC 62386 Teil 103

Instanz 0 stellt Informationen bezüglich Raumbelegung und
Bewegungserkennung gemäß IEC 62386 Teil 303 am DALI-Bus
bereit

Instanz 1 stellt LUX Werte gemäß IEC 62386 Teil 304 am DALI-
Bus bereit

Parametrierung ist über einen erforderlichen Multimaster-
Applikations-Controller eines beliebigen Herstellers möglich.
Dieser Controller muss IEC 62386 Teile 101/103/303/304
unterstützen.

Mischlichtmessung mittels innen- und außenliegendem
Lichtsensor

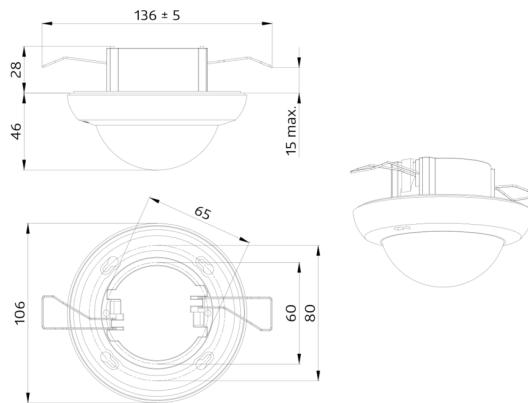
Für Deckeneinbaumontage und Unterputzmontage geeignet

Zubehör für Aufputzmontage optional erhältlich

Erfassungsbereich kann durch Abdecklamellen eingeschränkt
werden

Individuelle Empfindlichkeitsanpassung pro PIR-Sensor

Status-LEDs aktivierbar/deaktivierbar



Setartikel

Um das Set gemäß der technischen Spezifikation zu erhalten, bestellen Sie bitte die aufgeführten Artikel.



PD4N-BMS DALI-2

Art.No: 93546

Spannung: vom DALI-Bus, max. 22.5 V DC

Abmessungen: Ø 106 x 68 mm

Parametrierung: über DALI-Bus per Applikation,
welche DALI-Multisensoren nach IEC62386

Teile 101,103,303 und 304 unterstützt



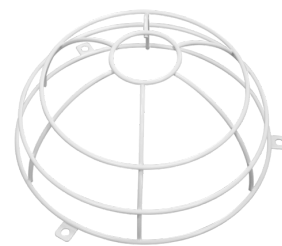
AP Montageset IP54 PD2N- / PD4N-UP

Art.No: 93307

Abmessungen: Ø 109 x 19 mm

Schutzart/-klasse: IP54

Farbe: weiß, ähnlich RAL9010



Ballenschutzkorb BSK (Ø 200 x 90 mm)

Art.No: 92199

Abmessungen: Ø 200 x 90 mm

Stoßfestigkeitsgrad: IK09

Gehäuse: beschichteter
Stahlkorb