

**B.E.G.****LUXOMAT®**

## PD4-S-DAA4G-DE Set 92721-92199

DAA4G Slave PIR-Präsenzmelder mit 360°  
Erfassung und bis zu Ø24m Reichweite (450 m²)

### Bestelldaten

Bezeichnung	Farbe	Art.No
PD4-S-DAA4G-DE	weiß	92721
Ballenschutzkorb BSK (Ø 200 x 90 mm)	weiß	92199

## Technische Daten

Spannung:	22 V DC vom DALI-Bus
Abmessungen:	<b>Ø 200 x 90 mm (92199)</b>
Erfassungsbereich:	horizontal 360° (Deckenmontage) max. Ø 24 m quer max. Ø 8 m
Reichweite:	frontal max. Ø 6.4 m sitzende Tätigkeit
Überwachte Fläche bei tangentialer Bewegung:	450 m <sup>2</sup> / 2.5 m Montagehöhe
Montagehöhe min./max./empfohlen:	2 m / 10 m / 2.5 m
Schutzart/-klasse:	IP20 / Klasse II
Stoßfestigkeitsgrad:	<b>IK09 (92199)</b>
Umgebungstemperatur:	-25 °C bis +50 °C
Gehäuse:	<b>Polycarbonat, UV-beständig + beschichteter Stahlkorb (92199)</b>
Farbe:	weiß matt, ähnlich RAL9010
Maximal 4 Slaves in Kombination mit einem PD4-M-DAA4G	
Impulsabstand:	30 s (Im Testbetrieb 2 s für eine Dauer von 3 min)

## Produktinformationen

Set : PD4-S-DAA4G-DE + Ballschutzkorb BSK (Ø 200 x 90 mm) weiß

DALI-busbetriebenes Slave-Gerät

Zur Erweiterung des Erfassungsbereiches eines Master-Gerätes PD4-M-DAA4G / PD4-M-HCL

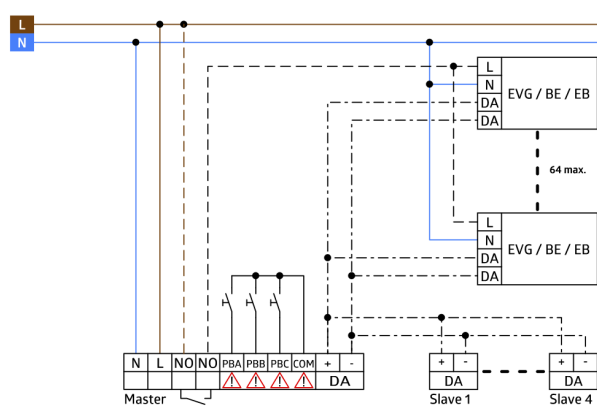
Schaltimpuls zum Master-Gerät bei erkannter Bewegung unabhängig von der Umgebungshelligkeit

Automatischer Test-Betrieb über Master-Gerät

Plug & Play - Keine Parametrierung erforderlich

Einfache Montage

Aufputz- oder Deckeneinbauversion verfügbar



## Setartikel

Um das Set gemäß der technischen Spezifikation zu erhalten, bestellen Sie bitte die aufgeführten Artikel.



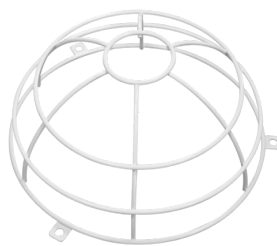
### **PD4-S-DAA4G-DE**

Art.No: 92721

Spannung: 22 V DC vom DALI-Bus

Abmessungen: Ø 98 x 96 mm

Erfassungsbereich: horizontal 360° (Deckenmontage)



### **Ballschutzkorb BSK (Ø 200 x 90 mm)**

Art.No: 92199

Abmessungen: Ø 200 x 90 mm

Stoßfestigkeitsgrad: IK09

Gehäuse: beschichteter Stahlkorb