

B.E.G.**LUXOMAT®**

PD4-S-DAA4G-AP Set 92759-92467

- Spannung: 22 V DC vom DALI-Bus
- Abmessungen: **Ø 164 x 143 mm (92467)**
- Erfassungsbereich: horizontal 360° (Deckenmontage)

Bestelldaten

Bezeichnung	Farbe	Art.No
PD4-S-DAA4G-AP	weiß	92759
Ballenschutzkorb BSK (Ø 164 x 143 mm)	weiß	92467

Technische Daten

Spannung:	22 V DC vom DALI-Bus
Abmessungen:	Ø 164 x 143 mm (92467)
Erfassungsbereich:	horizontal 360° (Deckenmontage) max. Ø 24 m quer max. Ø 8 m
Reichweite:	frontal max. Ø 6.4 m sitzende Tätigkeit
Überwachte Fläche bei tangentialer Bewegung:	450 m ² / 2.5 m Montagehöhe
Montagehöhe min./max./empfohlen:	2 m / 10 m / 2.5 m
Schutzart/-klasse:	IP54 / Klasse II
Stoßfestigkeitsgrad:	IK09 (92467)
Umgebungstemperatur:	-25 °C bis +50 °C
Gehäuse:	Polycarbonat, UV-beständig + beschichteter Stahlkorb (92467)
Farbe:	weiß matt, ähnlich RAL9010
Maximal 4 Slaves in Kombination mit einem PD4-M-DAA4G	
Impulsabstand:	30 s (Im Testbetrieb 2 s für eine Dauer von 3 min)

Produktinformationen

Set : PD4-S-DAA4G-AP + Ballschutzkorb BSK (Ø 164 x 143 mm) weiß

DALI-busbetriebenes Slave-Gerät

Zur Erweiterung des Erfassungsbereiches eines Master-Gerätes PD4-M-DAA4G / PD4-M-HCL

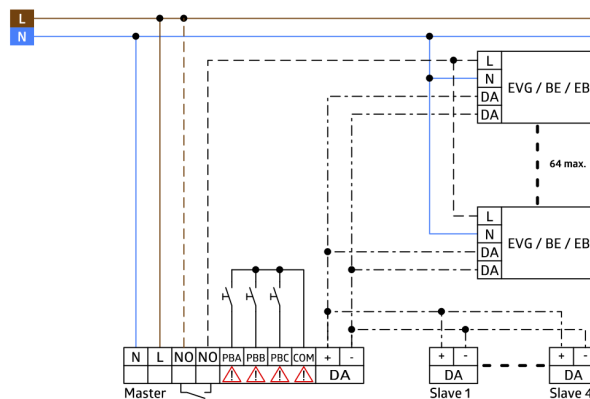
Schaltimpuls zum Master-Gerät bei erkannter Bewegung unabhängig von der Umgebungshelligkeit

Automatischer Test-Betrieb über Master-Gerät

Plug & Play - Keine Parametrierung erforderlich

Einfache Montage

Aufputz- oder Deckeneinbauversion verfügbar



Setartikel

Um das Set gemäß der technischen Spezifikation zu erhalten, bestellen Sie bitte die aufgeführten Artikel.



PD4-S-DAA4G-AP

Art.No: 92759

Spannung: 22 V DC vom DALI-Bus

Abmessungen: Ø 103 x 76 mm

Erfassungsbereich: horizontal 360° (Deckenmontage)



Ballschutzkorb BSK (Ø 164 x 143 mm)

Art.No: 92467

Abmessungen: Ø 164 x 143 mm

Stoßfestigkeitsgrad: IK09

Gehäuse: beschichteter Stahlkorb