

B.E.G.**LUXOMAT®**

PD4-S-DAA4G-AP Set 92759-92199-92441

DAA4G Slave PIR-Präsenzmelder mit 360°
Erfassung und bis zu Ø24m Reichweite (450 m²)

Bestelldaten

Bezeichnung	Farbe	Art.No
PD4-S-DAA4G-AP	weiß	92759
Ballschutzkorb BSK (Ø 200 x 90 mm)	weiß	92199
Wandhalterung PD4-AP	weiß	92441

Technische Daten

Spannung:	22 V DC vom DALI-Bus
Abmessungen:	Ø 200 x 90 mm (92199) + 130 x 100 x 53 mm (92441)
Erfassungsbereich:	horizontal 360° (Deckenmontage) max. Ø 24 m quer max. Ø 8 m
Reichweite:	frontal max. Ø 6.4 m sitzende Tätigkeit
Überwachte Fläche bei tangentialer Bewegung:	450 m ² / 2.5 m Montagehöhe
Montagehöhe min./max./empfohlen:	2 m / 10 m / 2.5 m
Schutzart/-klasse:	IP54 / Klasse II
Stoßfestigkeitsgrad:	IK09 (92199)
Umgebungstemperatur:	-25 °C bis +50 °C
Gehäuse:	Polycarbonat, UV-beständig + beschichteter Stahlkorb (92199)
Farbe:	weiß matt, ähnlich RAL9010
Maximal 4 Slaves in Kombination mit einem PD4-M-DAA4G	
Impulsabstand:	30 s (Im Testbetrieb 2 s für eine Dauer von 3 min)

Produktinformationen

Set : PD4-S-DAA4G-AP + Ballschutzkorb BSK (Ø 200 x 90 mm) weiß + Wandhalterung PD4-AP weiß

DALI-busbetriebenes Slave-Gerät

Zur Erweiterung des Erfassungsbereiches eines Master-Gerätes PD4-M-DAA4G / PD4-M-HCL

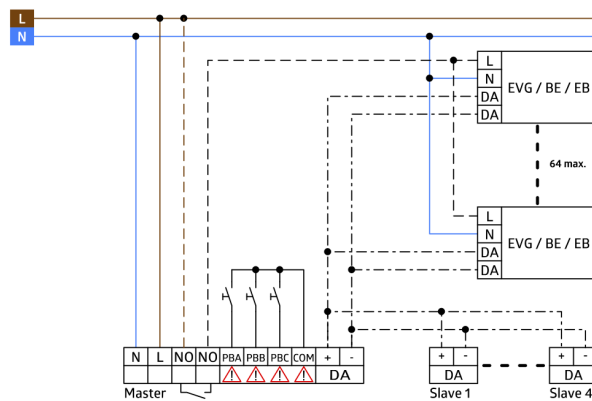
Schaltimpuls zum Master-Gerät bei erkannter Bewegung unabhängig von der Umgebungshelligkeit

Automatischer Test-Betrieb über Master-Gerät

Plug & Play - Keine Parametrierung erforderlich

Einfache Montage

Aufputz- oder Deckeneinbauversion verfügbar



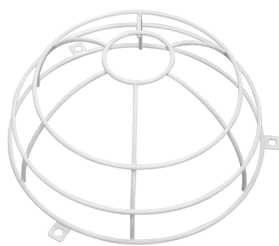
Setartikel

Um das Set gemäß der technischen Spezifikation zu erhalten, bestellen Sie bitte die aufgeführten Artikel.



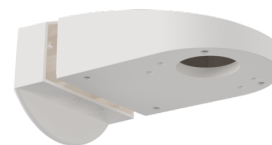
PD4-S-DAA4G-AP
Art.No: 92759

Spannung: 22 V DC vom DALI-Bus
Abmessungen: Ø 103 x 76 mm
Erfassungsbereich: horizontal 360°
(Deckenmontage)



Ballenschutzkorb BSK (Ø 200 x 90 mm)
Art.No: 92199

Abmessungen: Ø 200 x 90 mm
Stoßfestigkeitsgrad: IK09
Gehäuse: beschichteter Stahlkorb



Wandhalterung PD4-AP
Art.No: 92441

Abmessungen: 130 x 100 x 53 mm
Gehäuse: Polycarbonat, UV-beständig
Farbe: weiß