

B.E.G.**LUXOMAT®**

PD4-M-TRIO-K-3P-DE Set 92746-92199

Das Gerät benötigt eine Betriebsspannung. Die dritte Phase kann dazu genutzt werden.

Speziell für Korridore

Ausführung als Master-Gerät

Bestelldaten

Bezeichnung	Farbe	Art.No
PD4-M-TRIO-K-3P-DE	weiß	92746
Ballschutzkorb BSK (Ø 200 x 90 mm)	weiß	92199

Anwendungsbereiche

- Flure/Korridore

Technische Daten

Spannung:	110 - 240 V AC 50 / 60 Hz
Abmessungen:	Ø 200 x 90 mm (92199)
Typische Leistungsaufnahme:	ca. 0.5 W
Erfassungsbereich:	horizontal 360° (Deckenmontage)
Reichweite:	max. Ø 40 m quer max. Ø 20 m frontal
Überwachte Fläche bei tangentialer Bewegung:	250 m ² / 2.5 m Montagehöhe
Montagehöhe min./max./empfohlen:	2.4 m / 2.6 m / 2.5 m
Schutzart/-klasse:	IP20 / Klasse II
Stoßfestigkeitsgrad:	IK09 (92199)
Umgebungstemperatur:	-25 °C bis +50 °C Polycarbonat, UV-beständig + beschichteter Stahlkorb (92199)
Gehäuse:	
Farbe:	weiß matt, ähnlich RAL9010
Kanal 1 (Lichtsteuerung potentialfrei)	
Schaltleistung:	2300 W, cos φ = 1 1150 VA, cos φ = 0.5 300 W LED
Kontaktart:	2x µ-Kontakt, potentialfreier Öffner/NC mit vorlaufendem Wolfram-Kontakt
Nachlaufzeit:	15 s - 30 min, Impuls
Einschaltswelle:	10 - 2000 Lux
Lichtmessung:	Mischlichtmessung

Produktinformationen

Set : PD4-M-TRIO-K-3P-DE + Ballschutzkorb BSK (Ø 200 x 90 mm) weiß

1-Kanal-Präsenzmelder mit zwei simultan arbeitenden Relaisausgängen, die eine Aufteilung auf unterschiedliche Phasen ermöglichen

Der Schaltkanal mit den beiden Relaisausgängen schließt bei Ausfall der Betriebsspannung des Melders, somit bleibt die Beleuchtung an, solange die beiden Phasen der Leuchten mit Strom versorgt sind.

Das Gerät benötigt eine Betriebsspannung. Die dritte Phase kann dazu genutzt werden.

Speziell für Korridore

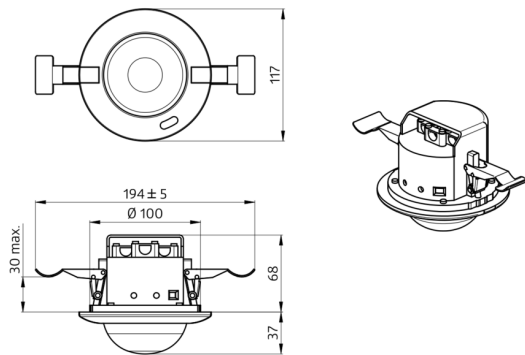
Ausführung als Master-Gerät

Erweiterung des Erfassungsbereiches mit Slave-Geräten möglich

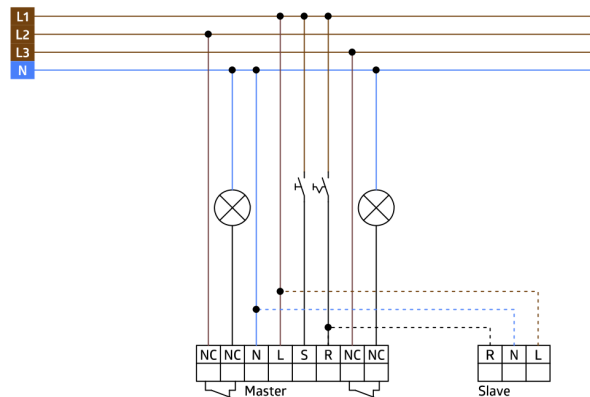
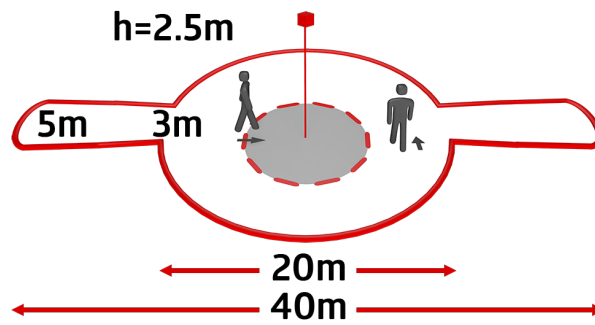
Manuelles Schalten über Taster möglich

Weitere Funktionen über optionale Fernbedienung einstellbar

Für die Ausrichtung des Melders sind Markierungen vorhanden



92746 PD4-M-TRIO-K-3P-DE



Setartikel

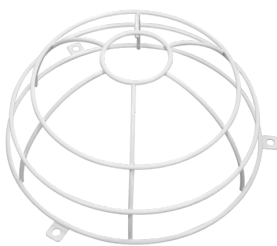
Um das Set gemäß der technischen Spezifikation zu erhalten, bestellen Sie bitte die aufgeführten Artikel.



PD4-M-TRIO-K-3P-DE

Art.No: 92746

Spannung: 110 - 240 V AC 50 / 60 Hz
Abmessungen: Ø 117 x 100 mm
Typische Leistungsaufnahme: ca. 0.5 W



Ballschutzkorb BSK (Ø 200 x 90 mm)

Art.No: 92199

Abmessungen: Ø 200 x 90 mm
Stoßfestigkeitsgrad: IK09
Gehäuse: beschichteter Stahlkorb