

**B.E.G.****LUXOMAT®**

## PD4-M-TRIO-K-3P-AP

Art.Nr. 92747 EAN: 4007529927470

Das Gerät benötigt eine Betriebsspannung. Die dritte Phase kann dazu genutzt werden.

Speziell für Korridore

Ausführung als Master-Gerät

### Bestelldaten

Bezeichnung	Farbe	Art.No
PD4-M-TRIO-K-3P-AP	weiß	92747

### Zubehör

Bezeichnung	Farbe	Art.No
BLE-IR-Adapter	schwarz	93067
IR-PD-1C	-	92520
IR-PD-1C-E	-	92077
IR-PD-Mini	-	92159
Ballschutzkorb BSK (Ø 200 x 90 mm)	weiß	92199
Sockel IP54 PD4-TRIO-AP	weiß	92386
Wandhalterung PD4-AP	weiß	92441
Abdecklamellen PD4	transparent	92313
Pendelmontageset PD2/3/4 AP	weiß	93179

## Technische Daten

Spannung:	110 - 240 V AC 50 / 60 Hz
Abmessungen:	Ø 125 x 85 mm
Typische Leistungsaufnahme:	ca. 0.5 W
Erfassungsbereich:	horizontal 360° (Deckenmontage) max. Ø 40 m quer max. Ø 20 m frontal
Reichweite:	
Überwachte Fläche bei tangentialer Bewegung:	250 m <sup>2</sup> / 2.5 m Montagehöhe
Montagehöhe min./max./empfohlen:	2.4 m / 2.6 m / 2.5 m
Schutzart/-klasse:	IP20 / Klasse II
Stoßfestigkeitsgrad:	IK04
Umgebungstemperatur:	-25 °C bis +50 °C
Gehäuse:	Polycarbonat, UV-beständig
Farbe:	weiß matt, ähnlich RAL9010
<b>Kanal 1 (Lichtsteuerung potentialfrei)</b>	
Schaltleistung:	2300 W, $\cos \varphi = 1$ 1150 VA, $\cos \varphi = 0.5$ 300 W LED
Kontaktart:	2x $\mu$ -Kontakt, potentialfreier Öffner/NC mit vorlaufendem Wolfram-Kontakt
Nachlaufzeit:	15 s - 30 min, Impuls
Einschaltschwelle:	10 - 2000 Lux
Lichtmessung:	Mischlichtmessung

## Produktinformationen

1-Kanal-Präsenzmelder mit zwei simultan arbeitenden Relaisausgängen, die eine Aufteilung auf unterschiedliche Phasen ermöglichen

Der Schaltkanal mit den beiden Relaisausgängen schließt bei Ausfall der Betriebsspannung des Melders, somit bleibt die Beleuchtung an, solange die beiden Phasen der Leuchten mit Strom versorgt sind.

Das Gerät benötigt eine Betriebsspannung. Die dritte Phase kann dazu genutzt werden.

Speziell für Korridore

Ausführung als Master-Gerät

Erweiterung des Erfassungsbereiches mit Slave-Geräten möglich

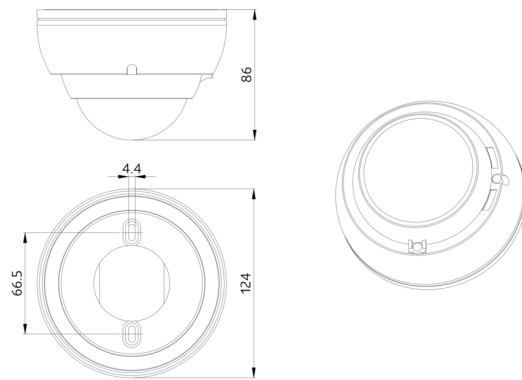
Manuelles Schalten über Taster möglich

Weitere Funktionen über optionale Fernbedienung einstellbar

Für die Ausrichtung des Melders sind Markierungen vorhanden

### Einsatzbeispiele:

Notstromversorgte Netze, wie z.B. im Krankenhaus oder Datenzentren



## Zubehör



**BLE-IR-Adapter**  
Art.No: 93067

Abmessungen: 40 x 55 x 103 mm  
Farbe: schwarz  
Frequenz: 2.4 GHz ISM-Band, GFSK  
0.2 dBm + 5.3 dBi = 5.5 dBm



**IR-PD-1C**  
Art.No: 92520

Batterie: 3.0 V Lithium CR2032  
(inklusive)  
Abmessungen: 80 x 60 x 8 mm  
Farbe: -



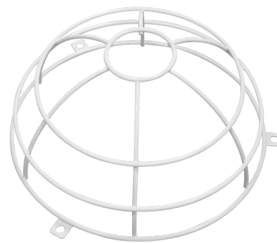
**IR-PD-1C-E**  
Art.No: 92077

Batterie: 3.0 V Lithium CR2032  
(inklusive)  
Abmessungen: 80 x 60 x 8 mm  
Farbe: -



**IR-PD-Mini**  
Art.No: 92159

Batterie: 3.0 V Lithium CR2032  
(inklusive)  
Abmessungen: 57 x 35 x 7 mm  
Farbe: -



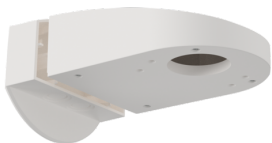
**Ballschutzkorb BSK (Ø 200 x 90 mm)**  
Art.No: 92199

Abmessungen: Ø 200 x 90 mm  
Stoßfestigkeitsgrad: IK09  
Gehäuse: beschichteter Stahlkorb



**Sockel IP54 PD4-TRIO-AP**  
Art.No: 92386

Schutzart/-klasse: IP54  
Gehäuse: Polycarbonat, UV-  
beständig  
Farbe: weiß



**Wandhalterung PD4-AP**  
Art.No: 92441

Abmessungen: 130 x 100 x 53 mm  
Gehäuse: Polycarbonat, UV-beständig  
Farbe: weiß



**Abdecklamellen PD4**  
Art.No: 92313

Gehäuse: Polycarbonat, UV-  
beständig  
Farbe: transparent



**Pendelmontageset PD2/3/4 AP**  
Art.No: 93179

Abmessungen: 1 : Ø 113 x 79 mm, 2  
: Ø 113 x 34 mm  
Gehäuse: Polycarbonat, UV-  
beständig  
Farbe: weiß, ähnlich RAL9010