

**B.E.G.****LUXOMAT®**

## PD4-M- TRIO-2DALI/DSI-1C-DE Set 92756-92199

Präsenzmelder für zwei separate Lichtgruppen  
zur tageslichtabhängigen Beleuchtungsregelung

Ein potentialfreier Schaltkanal zur Geräte- (HKL)  
oder Lichtsteuerung

Zwei unabhängige, bewegliche Lichtfühler

### Bestelldaten

| Bezeichnung                        | Farbe | Art.No |
|------------------------------------|-------|--------|
| PD4-M-TRIO-2DALI/DSI-1C-DE         | weiß  | 92756  |
| Ballschutzkorb BSK (Ø 200 x 90 mm) | weiß  | 92199  |

### Anwendungsbereiche

- Großraumbüros
- Konferenzräume
- Klassenräume/Seminarräume

## Technische Daten

|  |  |
|--|--|
| Spannung:                                    | 110 - 240 V AC 50 / 60 Hz  |
| Abmessungen:                                 | <b>Ø 200 x 90 mm (92199)</b>   |
| Typische Leistungsaufnahme:                  | ca. 2 W  |
| Erfassungsbereich:                           | horizontal 360° (Deckenmontage)<br>max. Ø 24 m quer<br>max. Ø 8 m frontal<br>max. Ø 6.4 m sitzende Tätigkeit   |
| Reichweite:                                  |  |
| Überwachte Fläche bei tangentialer Bewegung: | 450 m <sup>2</sup> / 2.5 m Montagehöhe   |
| Montagehöhe min./max./empfohlen:             | 2 m / 10 m / 2.5 m   |
| Schutzart/-klasse:                           | IP20 / Klasse II   |
| Stoßfestigkeitsgrad:                         | <b>IK09 (92199)</b>  |
| Umgebungstemperatur:                         | -25 °C bis +50 °C  |
| Gehäuse:                                     | <b>Polycarbonat, UV-beständig + beschichteter Stahlkorb (92199)</b>  |
| Farbe:                                       | weiß matt, ähnlich RAL9010   |
| <b>Kanal 1 und Kanal 2 (Lichtsteuerung)</b>  |  |
| DALI-Ausgang:                                | bis zu 25 DALI / DSI-EVG je Kanal  |
| Orientierungslicht:                          | 10 - 30 % / OFF / 1 min - 60 min / ∞   |
| Function:                                    | <b>Kanal 3 (Geräte- oder Lichtsteuerung potentialfrei)</b><br>3000 W, cos φ = 1<br>1500 VA, cos φ = 0.5<br>800 W LED   |
| Schaltleistung:                              | max.<br>Einschaltspitzenstrom<br>I <sub>p</sub> (20ms) = 165 A,<br>(200 μs) = 800 A<br>1x μ-Kontakt, potentialfreier Schließer/NO mit vorlaufendem Wolfram-Kontakt |
| Kontaktart:                                  |  |
| <b>Kanal 1 bis Kanal 3</b>                   |  |
| Nachlaufzeit:                                | 1 min - 60 min   |
| Helligkeitssollwert:                         | 10 - 2000 Lux  |
| Lichtmessung:                                | Mischlichtmessung  |

## Produktinformationen

Set : PD4-M-TRIO-2DALI/DSI-1C-DE + Ballschutzkorb BSK (Ø 200 x 90 mm) weiß

Präsenzmelder für zwei separate Lichtgruppen zur tageslichtabhängigen Beleuchtungsregelung

Ein potentialfreier Schaltkanal zur Geräte- (HKL) oder Lichtsteuerung

Zwei unabhängige, bewegliche Lichtfühler

Ein gemeinsamer Erfassungsbereich

2 DALI/DSI-Schnittstellen zur Ansteuerung digitaler, dimmbarer EVG als Gruppe

Umschalten zwischen DALI und DSI mittels Fernbedienung möglich

Orientierungslichtfunktion

Relais mit Wolfram-Vorlaufkontakt, optimiert für LED-Lasten

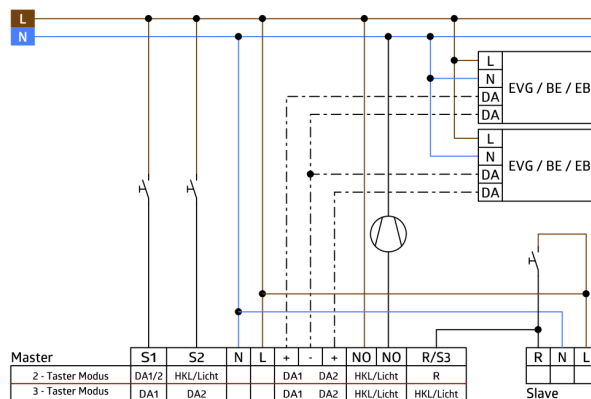
Ausführung als Master-Gerät

Erweiterung des Erfassungsbereiches mit Slave-Geräten möglich

Manuelles Schalten und Dimmen über Taster möglich

Halbautomatik-, Vollautomatik- oder Dämmerungsschalterbetrieb

Weitere Funktionen über optionale Fernbedienung einstellbar



## Setartikel

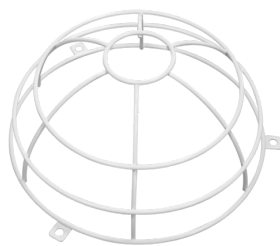
Um das Set gemäß der technischen Spezifikation zu erhalten, bestellen Sie bitte die aufgeführten Artikel.



### **PD4-M-TRIO-2DALI/DSI-1C-DE**

Art.No: 92756

Spannung: 110 – 240 V AC 50 / 60 Hz  
Abmessungen: Ø 117 x 100 mm  
Typische Leistungsaufnahme: ca. 2 W



### **Ballschutzkorb BSK (Ø 200 x 90 mm)**

Art.No: 92199

Abmessungen: Ø 200 x 90 mm  
Stoßfestigkeitsgrad: IK09  
Gehäuse: beschichteter Stahlkorb