

**B.E.G.****LUXOMAT®**

## PD4-M- TRIO-2DALI/DSI-1C-AP Set 92751-92467

Präsenzmelder für zwei separate Lichtgruppen  
zur tageslichtabhängigen Beleuchtungsregelung

Ein potentialfreier Schaltkanal zur Geräte- (HKL)  
oder Lichtsteuerung

Zwei unabhängige, bewegliche Lichtfühler

### Bestelldaten

Bezeichnung	Farbe	Art.No
PD4-M-TRIO-2DALI/DSI-1C-AP	weiß	92751
Ballschutzkorb BSK (Ø 164 x 143 mm)	weiß	92467

### Anwendungsbereiche

- Großraumbüros
- Konferenzräume
- Klassenräume/Seminarräume

## Technische Daten

Spannung:	110 - 240 V AC 50 / 60 Hz
Abmessungen:	<b>Ø 164 x 143 mm (92467)</b>
Typische Leistungsaufnahme:	ca. 2 W
Erfassungsbereich:	horizontal 360° (Deckenmontage) max. Ø 24 m quer max. Ø 8 m frontal max. Ø 6.4 m sitzende Tätigkeit
Reichweite:	
Überwachte Fläche bei tangentialer Bewegung:	450 m <sup>2</sup> / 2.5 m Montagehöhe
Montagehöhe min./max./empfohlen:	2 m / 10 m / 2.5 m
Schutzart/-klasse:	IP20 / Klasse II
Stoßfestigkeitsgrad:	<b>IK09 (92467)</b>
Umgebungstemperatur:	-25 °C bis +50 °C
Gehäuse:	<b>Polycarbonat, UV-beständig + beschichteter Stahlkorb (92467)</b>
Farbe:	weiß matt, ähnlich RAL9010
<b>Kanal 1 und Kanal 2 (Lichtsteuerung)</b>	
DALI-Ausgang:	bis zu 25 DALI / DSI-EVG je Kanal
Orientierungslicht:	10 - 30 % / OFF / 1 min - 60 min / ∞
Function:	<b>Kanal 3 (Geräte- oder Lichtsteuerung potentialfrei)</b> 3000 W, cos φ = 1 1500 VA, cos φ = 0.5 800 W LED
Schaltleistung:	max. Einschaltspitzenstrom I <sub>p</sub> (20ms) = 165 A, (200 μs) = 800 A 1x μ-Kontakt, potentialfreier Schließer/NO mit vorlaufendem Wolfram-Kontakt
Kontaktart:	
<b>Kanal 1 bis Kanal 3</b>	
Nachlaufzeit:	1 min - 60 min
Helligkeitssollwert:	10 - 2000 Lux
Lichtmessung:	Mischlichtmessung

## Produktinformationen

Set : PD4-M-TRIO-2DALI/DSI-1C-AP + Ballschutzkorb BSK (Ø 164 x 143 mm) weiß

Präsenzmelder für zwei separate Lichtgruppen zur tageslichtabhängigen Beleuchtungsregelung

Ein potentialfreier Schaltkanal zur Geräte- (HKL) oder Lichtsteuerung

Zwei unabhängige, bewegliche Lichtfühler

Ein gemeinsamer Erfassungsbereich

2 DALI/DSI-Schnittstellen zur Ansteuerung digitaler, dimmbarer EVG als Gruppe

Umschalten zwischen DALI und DSI mittels Fernbedienung möglich

Orientierungslichtfunktion

Relais mit Wolfram-Vorlaufkontakt, optimiert für LED-Lasten

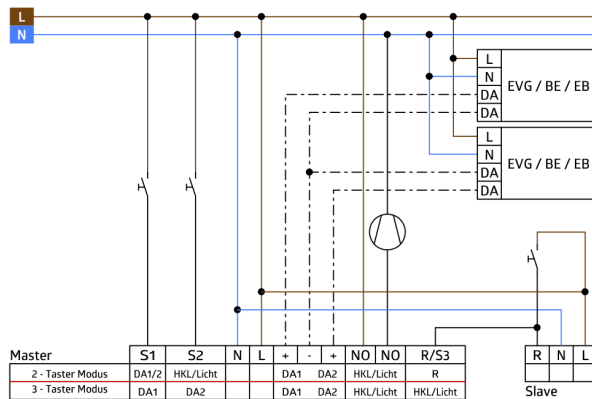
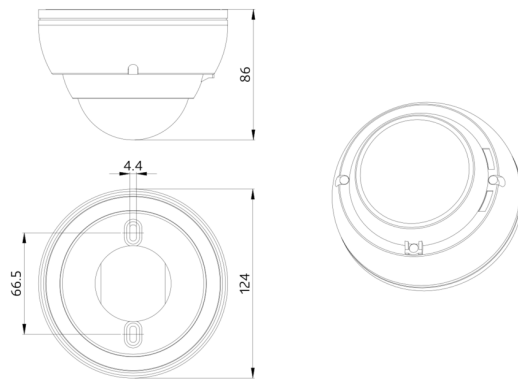
Ausführung als Master-Gerät

Erweiterung des Erfassungsbereiches mit Slave-Geräten möglich

Manuelles Schalten und Dimmen über Taster möglich

Halbautomatik-, Vollautomatik- oder Dämmerungsschalterbetrieb

Weitere Funktionen über optionale Fernbedienung einstellbar



## Setartikel

Um das Set gemäß der technischen Spezifikation zu erhalten, bestellen Sie bitte die aufgeführten Artikel.



### **PD4-M-TRIO-2DALI/DSI-1C-AP**

Art.No: 92751

Spannung: 110 - 240 V AC 50 / 60 Hz  
Abmessungen: Ø 124 x 85 mm  
Typische Leistungsaufnahme: ca. 2 W



### **Ballenschutzkorb BSK (Ø 164 x 143 mm)**

Art.No: 92467

Abmessungen: Ø 164 x 143 mm  
Stoßfestigkeitsgrad: IK09  
Gehäuse: beschichteter Stahlkorb