

B.E.G.**LUXOMAT®**

PD4-M- TRIO-2DALI/DSI-1C-AP Set 92751-92386

Präsenzmelder für zwei separate Lichtgruppen
zur tageslichtabhängigen Beleuchtungsregelung

Ein potentialfreier Schaltkanal zur Geräte- (HKL)
oder Lichtsteuerung

Zwei unabhängige, bewegliche Lichtfühler

Bestelldaten

Bezeichnung	Farbe	Art.No
PD4-M-TRIO-2DALI/DSI-1C-AP	weiß	92751
Sockel IP54 PD4-TRIO-AP	weiß	92386

Anwendungsbereiche

- Großraumbüros
- Konferenzräume
- Klassenräume/Seminarräume

Technische Daten

Spannung:	110 - 240 V AC 50 / 60 Hz
Abmessungen:	Ø 124 x 85 mm
Typische Leistungsaufnahme:	ca. 2 W
Erfassungsbereich:	horizontal 360° (Deckenmontage) max. Ø 24 m quer max. Ø 8 m frontal max. Ø 6.4 m sitzende Tätigkeit
Reichweite:	
Überwachte Fläche bei tangentialer Bewegung:	450 m ² / 2.5 m Montagehöhe
Montagehöhe min./max./empfohlen:	2 m / 10 m / 2.5 m
Schutzart/-klasse:	IP54 (92386)
Stoßfestigkeitsgrad:	IK04
Umgebungstemperatur:	-25 °C bis +50 °C
Gehäuse:	Polycarbonat, UV-beständig
Farbe:	weiß matt, ähnlich RAL9010

Kanal 1 und Kanal 2 (Lichtsteuerung)

DALI-Ausgang:	bis zu 25 DALI / DSI- EVG je Kanal
Orientierungslicht:	10 - 30 % / OFF / 1 min - 60 min / ∞
Function:	Kanal 3 (Geräte- oder Lichtsteuerung potentialfrei) 3000 W, cos φ = 1 1500 VA, cos φ = 0.5 800 W LED max. Einschaltspitzenstrom I _p (20ms) = 165 A, (200 μs) = 800 A 1x μ-Kontakt, potentialfreier Schließer/NO mit vorlaufendem Wolfram-Kontakt
Schaltleistung:	
Kontaktart:	

Kanal 1 bis Kanal 3

Nachlaufzeit:	1 min - 60 min
Helligkeitssollwert:	10 - 2000 Lux
Lichtmessung:	Mischlichtmessung

Produktinformationen

Set : PD4-M-TRIO-2DALI/DSI-1C-AP + Sockel IP54
PD4-TRIO-AP weiß

Präsenzmelder für zwei separate Lichtgruppen zur tageslichtabhängigen Beleuchtungsregelung

Ein potentialfreier Schaltkanal zur Geräte- (HKL) oder Lichtsteuerung

Zwei unabhängige, bewegliche Lichtfühler

Ein gemeinsamer Erfassungsbereich

2 DALI/DSI-Schnittstellen zur Ansteuerung digitaler, dimmbarer EVG als Gruppe

Umschalten zwischen DALI und DSI mittels Fernbedienung möglich

Orientierungslichtfunktion

Relais mit Wolfram-Vorlaufkontakt, optimiert für LED-Lasten

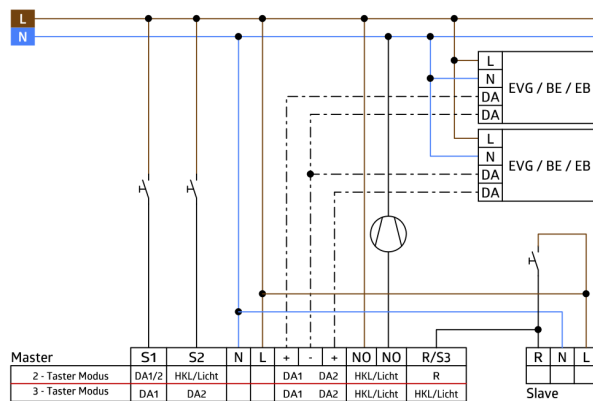
Ausführung als Master-Gerät

Erweiterung des Erfassungsbereiches mit Slave-Geräten möglich

Manuelles Schalten und Dimmen über Taster möglich

Halbautomatik-, Vollautomatik- oder Dämmerungsschalterbetrieb

Weitere Funktionen über optionale Fernbedienung einstellbar



Setartikel

Um das Set gemäß der technischen Spezifikation zu erhalten, bestellen Sie bitte die aufgeführten Artikel.



PD4-M-TRIO-2DALI/DSI-1C-AP

Art.No: 92751

Spannung: 110 - 240 V AC 50 / 60 Hz
Abmessungen: Ø 124 x 85 mm
Typische Leistungsaufnahme: ca. 2 W



Sockel IP54 PD4-TRIO-AP

Art.No: 92386

Schutzart/-klasse: IP54
Gehäuse: Polycarbonat, UV-beständig
Farbe: weiß