

B.E.G.**LUXOMAT®**

PD4-M-HCL2-SM DALI-2 Set 93485-92467

DALI-2 HCL PIR-Präsenzmelder mit integriertem DALI-Applikations-Controller, 360° Erfassung und bis zu Ø24m Reichweite (450 m²), Multimaster, mit Schaltrelais

Bestelldaten

Bezeichnung	Farbe	Art.No
PD4-M-HCL2-SM DALI-2	weiß	93485
Ballenschutzkorb BSK (Ø 164 x 143 mm)	weiß	92467

Technische Daten

Spannung:	230 V AC $\pm 10\%$ 50 Hz
Abmessungen:	Ø 164 x 143 mm (92467)
Typische Leistungsaufnahme:	ca. 2 W
Erfassungsbereich:	horizontal 360° (Deckenmontage) max. Ø 24 m quer max. Ø 8 m frontal max. Ø 6.4 m sitzende Tätigkeit
Reichweite:	
Überwachte Fläche bei tangentialer Bewegung:	450 m ² / 2.5 m Montagehöhe
Montagehöhe min./max./empfohlen:	2 m / 10 m / 2.5 m
Schutzart/-klasse:	IP20 / Klasse II
Stoßfestigkeitsgrad:	IK09 (92467)
Umgebungstemperatur:	-25 °C bis +50 °C

Gehäuse:	Polycarbonat, UV-beständig + beschichteter Stahlkorb (92467)
Farbe:	weiß, ähnlich RAL9010

DALI Steuerung

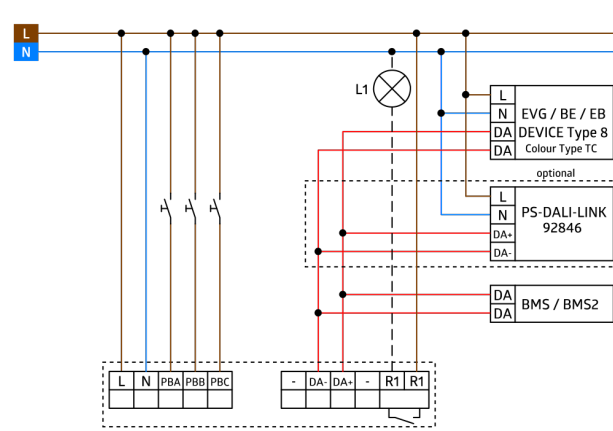
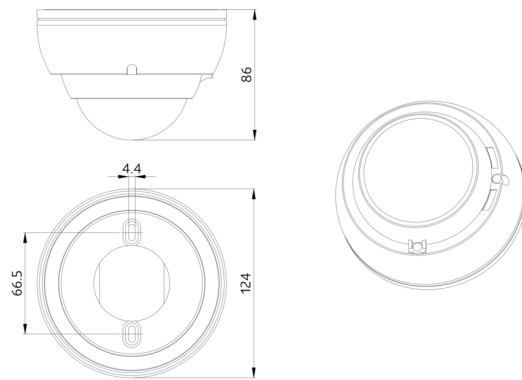
DALI-Ausgang:	100 mA (garantiert), 120 mA (max.)
Unterstützende Betriebsgeräte:	DT5, DT6, DT7, DT8-Tc (HCL nur mit DT8-Tc möglich, 2700 - 6500 K)
Unterstützende Steuergeräte:	B.E.G. BMS (Bewegungserfassung)
Nachlaufzeit:	1 min - 150 min
Orientierungslicht:	5 - 100 % / OFF / 1 min - 255 min / ∞
Helligkeitssollwert:	10 - 2500 Lux

Relais (potentialfrei NO)

Schaltleistung:	2300 W, $\cos \varphi = 1$ 1150 VA, $\cos \varphi = 0.5$ 800 W LED max. Einschaltspitzenstrom I_p (20 ms) = 165 A, I_p (200 μ s) = 800 A
Kontaktart:	1x μ -Kontakt, Schließer/NO
Nachlaufzeit:	5 s - 120 min (HKL)

Produktinformationen

Set : PD4-M-HCL2-SM DALI-2 + Ballschutzkorb BSK
(Ø 164 x 143 mm) weiß



Setartikel

Um das Set gemäß der technischen Spezifikation zu erhalten, bestellen Sie bitte die aufgeführten Artikel.



PD4-M-HCL2-SM DALI-2

Art.No: 93485

Spannung: 230 V AC \pm 10% 50 Hz
Abmessungen: \varnothing 124 x 85 mm
Typische Leistungsaufnahme: ca. 2 W



Ballenschutzkorb BSK (\varnothing 164 x 143 mm)

Art.No: 92467

Abmessungen: \varnothing 164 x 143 mm
Stoßfestigkeitsgrad: IK09
Gehäuse: beschichteter Stahlkorb