

B.E.G.**LUXOMAT®**

PD4-M-HCL-DE

Art.Nr. 93006 EAN: 4007529930067

Manuelles Schalten und Dimmen über konventionelle Taster möglich

Erweiterung des Erfassungsbereiches mit maximal 4 PD4-S-DAA4G Slave-Geräten möglich

Vermeidung von Standbyverlusten der Beleuchtungsanlage nach EnEV DIN V 18599-4

Bestelldaten

| Bezeichnung | Farbe | Art.No |
|--------------|-------|--------|
| PD4-M-HCL-DE | | 93006 |

Zubehör

| Bezeichnung | Farbe | Art.No |
|-------------------------------------|---------|--------|
| Ballschutzkorb BSK (Ø 164 x 143 mm) | weiß | 92467 |
| IR-Adapter für Smartphones | schwarz | 92726 |
| Ballschutzkorb BSK (Ø 200 x 90 mm) | weiß | 92199 |
| CTS HCL2 | weiß | 93177 |
| BLE-IR-Adapter | schwarz | 93067 |

Technische Daten

| | |
|----------------------------------------------|-----------------------------------------------------------------------------------------------------------------|
| Spannung: | 110 - 240 V AC 50 / 60 Hz |
| Abmessungen: | Ø 117 x 100 mm |
| Typische Leistungsaufnahme: | ca. 0.3 W |
| Erfassungsbereich: | horizontal 360° (Deckenmontage) max. Ø 24 m quer max. Ø 8 m frontal max. Ø 6.4 m sitzende Tätigkeit |
| Reichweite: | |
| Überwachte Fläche bei tangentialer Bewegung: | 450 m ² / 2.5 m Montagehöhe |
| Montagehöhe min./max./empfohlen: | 2 m / 10 m / 2.5 m |
| Schutzart/-klasse: | IP20 / Klasse II |
| Umgebungstemperatur: | -25 °C bis +50 °C |
| Gehäuse: | Polycarbonat, UV-beständig |
| Farbe: | weiß, ähnlich RAL9010 |

DALI Steuerung

| | |
|----------------------|----------------------------------------------------------------------------------------------------------------------------|
| | bis zu 64 DALI-EVG gruppierbar in 3 DALI-Gruppen zzgl. Tafelbeleuchtung oder HKL-Ansteuerung, Tunable white DT8 Controller |
| DALI-Ausgang: | |
| Nachlaufzeit: | 1 min - 150 min (Lichtzonen) |
| Helligkeitssollwert: | 10 - 2500 Lux |

Relais (potentialfrei NO)

| | |
|-----------------|------------------------------------------------------------------------|
| Schaltleistung: | 2300 W, cos φ = 1 1150 VA, cos φ = 0.5 300 W LED |
| Kontaktart: | 1x μ -Kontakt, Schließer/NO |
| Nachlaufzeit: | 5 s - 120 min (HKL) |

Produktinformationen

Bidirektionaler Präsenzmelder mit integriertem DALI-Controller für eine energieeffiziente und biologisch wirksame Lichtsteuerung (Human Centric Lighting)

Hochsensibler Präsenzmelder mit der Fähigkeit, bis zu 64 von B.E.G. anerkannte DALI-DT8-Tunable-White-Leuchten zu adressieren und über mehrere Gruppen zu steuern

Integrierte Echtzeituhr regelt automatisch die Farbtemperatur und den Helligkeitssollwert mit dem Ziel, den menschlichen Biorhythmus zu unterstützen

3 Lichtzonen:

A für die Hauptbeleuchtung mit segmentierter HCL-Steuerung über 3 DALI-Gruppen und Offset-Steuerung,
B für Pult- oder Akzentbeleuchtung über separate DALI-Gruppe,
C für Pult- oder Akzentbeleuchtung über integriertes Schaltrelais

Pure Colour: Zur Messung / Übertragung des aktuellen Tageslichtwertes kann ein als Zubehör erhältlicher Außen-Farbtemperatur-Lichtfühler eingesetzt werden.

Manuelles Schalten und Dimmen über konventionelle Taster möglich

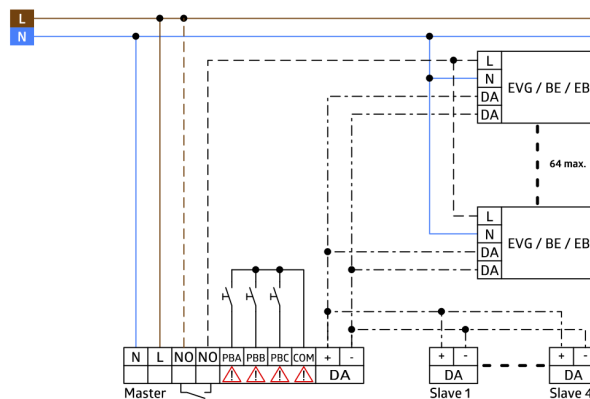
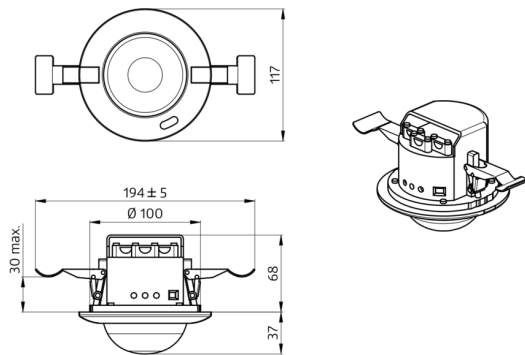
Leistungsstarkes Schaltrelais mit verschiedenen Betriebsarten, wie z.B. Cutoff-Funktion für DALI-EVG, HKL, Tafelbeleuchtung.

Schnelle Inbetriebnahme- und Wartungsprozesse über Smartphone/Tablet App (Android, iOS) - Kein PC-Tool erforderlich

Erweiterung des Erfassungsbereiches mit maximal 4 PD4-S-DAA4G Slave-Geräten möglich

Voller Funktionsumfang ist nur mit dem B.E.G. IR-Adapter oder dem BLE-IR-Adapter und einem Smartphone oder Tablet (Android, iOS) aktivierbar

Vermeidung von Standbyverlusten der Beleuchtungsanlage nach EnEV DIN V 18599-4



Zubehör



Ballenschutzkorb BSK (Ø 164 x 143 mm)

Art.No: 92467

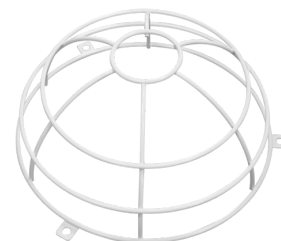
Abmessungen: Ø 164 x 143 mm
Stoßfestigkeitsgrad: IK09
Gehäuse: beschichteter Stahlkorb



IR-Adapter für Smartphones

Art.No: 92726

Abmessungen: 47 x 19 x 10 mm
Schutzart/-klasse: IP20
Umgebungstemperatur: -20 °C bis +40 °C



Ballenschutzkorb BSK (Ø 200 x 90 mm)

Art.No: 92199

Abmessungen: Ø 200 x 90 mm
Stoßfestigkeitsgrad: IK09
Gehäuse: beschichteter Stahlkorb



CTS HCL2

Art.No: 93177

Spannung: vom DALI-Bus, max. 22.5 V DC
Abmessungen: 69 x 63 x 55 mm
Stromaufnahme: 7 mA



BLE-IR-Adapter

Art.No: 93067

Abmessungen: 40 x 55 x 103 mm
Farbe: schwarz
Frequenz: 2.4 GHz ISM-Band, GFSK 0.2 dBm + 5.3 dBi = 5.5 dBm