

B.E.G.**LUXOMAT®**

PD4-M-DUO-DALI/DSI-DE

Art.Nr. 92276 EAN: 4007529922765

Präsenzmelder für zwei separate Lichtgruppen
zur tageslichtabhängigen Beleuchtungsregelung

Ein gemeinsamer Erfassungsbereich

Zwei unabhängige, bewegliche Lichtfühler

Anwendungsbereiche

- Großraumbüros
- Konferenzräume
- Klassenräume/Seminarräume
- kleine Büros
- Sporthallen/Lagerhallen

Bestelldaten

Bezeichnung	Farbe	Art.No
PD4-M-DUO-DALI/DSI-DE	weiß	92276

Zubehör

Bezeichnung	Farbe	Art.No
IR-PD-DALI-LD	-	92652
BLE-IR-Adapter	schwarz	93067
IR-PD-DALI	-	92094
IR-PD-DALI-E	-	92122
IR-PD-DALI-Mini	-	92112
Ballschutzkorb BSK (Ø 200 x 90 mm)	weiß	92199

Technische Daten

Spannung:	110 - 240 V AC 50 / 60 Hz
Abmessungen:	Ø 97 x 103 mm
Typische Leistungsaufnahme:	ca. 1 W
Erfassungsbereich:	horizontal 360° (Deckenmontage) max. Ø 24 m quer max. Ø 8 m frontal max. Ø 6.4 m sitzende Tätigkeit
Reichweite:	
Überwachte Fläche bei tangentialer Bewegung:	450 m ² / 2.5 m Montagehöhe
Montagehöhe min./max./empfohlen:	2 m / 10 m / 2.5 m
Schutzart/-klasse:	IP20 / Klasse II
Stoßfestigkeitsgrad:	IK04
Umgebungstemperatur:	-25 °C bis +50 °C
Gehäuse:	Polycarbonat, UV-beständig
Farbe:	weiß matt, ähnlich RAL9010

Kanal 1 und Kanal 2 (Lichtsteuerung)

DALI-Ausgang:	bis zu 25 DALI / DSI-EVG je Kanal
Nachlaufzeit:	1 min - 30 min
Orientierungslicht:	20 % / 5 s - 60 min / ∞
Helligkeitssollwert:	10 - 2000 Lux
Lichtmessung:	Mischlichtmessung

Produktinformationen

Präsenzmelder für zwei separate Lichtgruppen zur tageslichtabhängigen Beleuchtungsregelung

Ein gemeinsamer Erfassungsbereich

Zwei unabhängige, bewegliche Lichtfühler

2 DALI/DSI-Schnittstellen zur Ansteuerung digitaler, dimmbarer EVG als Gruppe

Umschalten zwischen DALI- und DSI-Programm mittels DIP-Schalter und Fernbedienung möglich

Ausführung als Master-Gerät

Erweiterung des Erfassungsbereiches mit Slave-Geräten möglich

Weitere Funktionen über optionale Fernbedienung einstellbar

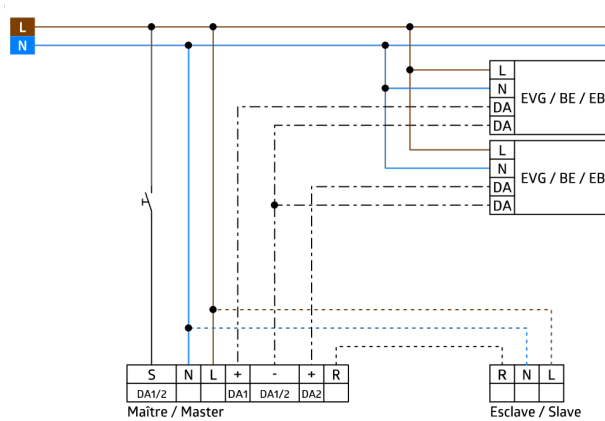
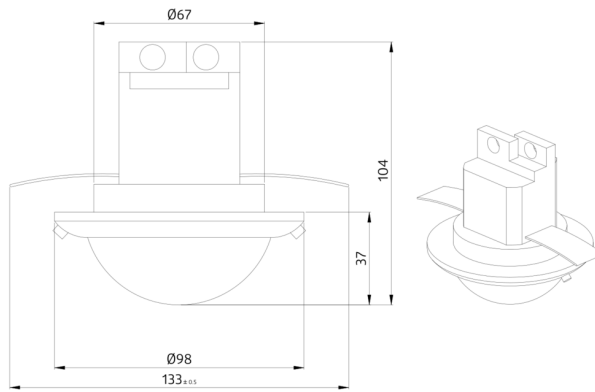
Manuelles Schalten und Dimmen über Taster möglich

Orientierungslichtfunktion

Halbautomatik-, Vollautomatik- oder Dämmerungsschalterbetrieb

Einsatzbeispiele:

Großraumbüros, Konferenzräume, Klassenräume/Seminarräume, kleine Büros, Sporthallen/Lagerhallen



Zubehör



IR-PD-DALI-LD
Art.No: 92652

Batterie: 3 x 1.5 V Micro AAA (nicht im Lieferumfang)
Abmessungen: 83 x 53 x 17 mm
Farbe: -



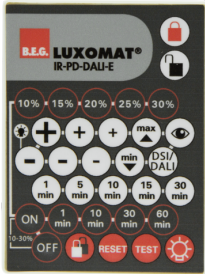
BLE-IR-Adapter
Art.No: 93067

Abmessungen: 40 x 55 x 103 mm
Farbe: schwarz
Frequenz: 2.4 GHz ISM-Band, GFSK 0.2 dBm + 5.3 dBi = 5.5 dBm



IR-PD-DALI
Art.No: 92094

Batterie: 3.0 V Lithium CR2032 (inklusive)
Abmessungen: 80 x 60 x 8 mm
Farbe: -



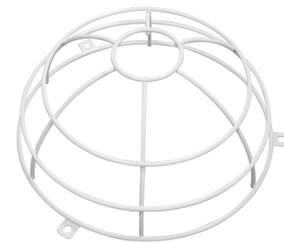
IR-PD-DALI-E
Art.No: 92122

Batterie: 3.0 V Lithium CR2032 (inklusive)
Abmessungen: 80 x 60 x 8 mm
Farbe: -



IR-PD-DALI-Mini
Art.No: 92112

Batterie: 3.0 V Lithium CR2032 (inklusive)
Abmessungen: 57 x 35 x 7 mm
Farbe: -



Ballenschutzkorb BSK (Ø 200 x 90 mm)
Art.No: 92199

Abmessungen: Ø 200 x 90 mm
Stoßfestigkeitsgrad: IK09
Gehäuse: beschichteter Stahlkorb