

**B.E.G.****LUXOMAT®**

## PD4-M-DALI/DSI-1C-AP

Art.Nr. 92489 EAN: 4007529924899

- Spannung: 110 – 240 V AC 50 / 60 Hz
- Abmessungen: Ø 101 x 76 mm
- Typische Leistungsaufnahme: ca. 1 W

### Bestelldaten

Bezeichnung	Farbe	Art.No
PD4-M-DALI/DSI-1C-AP		92489

### Zubehör

Bezeichnung	Farbe	Art.No
BLE-IR-Adapter	schwarz	93067
IR-PD-DALI-1C	-	92116
IR-PD-DALI-Mini	-	92112
Ballschutzkorb BSK (Ø 200 x 90 mm)	weiß	92199
Wandhalterung PD4-AP	weiß	92441
RC-Loeschglied	weiß	10880
Mini-RC-Loeschglied		10882

## Technische Daten

Spannung:	110 - 240 V AC 50 / 60 Hz
Abmessungen:	Ø 101 x 76 mm
Typische Leistungsaufnahme:	ca. 1 W
Erfassungsbereich:	horizontal 360° (Deckenmontage) max. Ø 24 m quer max. Ø 8 m frontal max. Ø 6.4 m sitzende Tätigkeit
Reichweite:	
Überwachte Fläche bei tangentialer Bewegung:	450 m <sup>2</sup> / 2.5 m Montagehöhe
Montagehöhe min./max./empfohlen:	2 m / 10 m / 2.5 m
Schutzart/-klasse:	IP54 / Klasse II
Umgebungstemperatur:	-25 °C bis +50 °C
Gehäuse:	Polycarbonat, UV-beständig
Farbe:	weiß matt, ähnlich RAL9010

### Kanal 1 (Lichtsteuerung)

DALI-Ausgang:	bis zu 50 DALI / DSI- EVG
Nachlaufzeit:	1 min - 30 min
Orientierungslicht:	20 % / OFF / 5 min - 60 min / ∞
Helligkeitssollwert:	10 - 2000 Lux

### Kanal 2 (Geräte- oder Lichtsteuerung)

Schaltleistung:	2300 W, cos φ = 1 1150 VA, cos φ = 0.5 300 W LED max. Einschaltspitzenstrom I <sub>p</sub> (20 ms) = 165 A, I <sub>p</sub> (200 μs) = 800 A 1x μ-Kontakt, Schließer/NO mit vorlaufendem Wolfram-Kontakt
Kontaktart:	
Nachlaufzeit:	5 min - 120 min, Alarmimpuls, Impuls
Lichtmessung:	Mischlichtmessung

## Produktinformationen

Präsenzmelder mit großer Reichweite zur tageslichtabhängigen Beleuchtungsregelung

DALI / DSI-Schnittstelle zur Ansteuerung digitaler, dimmbarer EVG als Gruppe

Zusätzlicher Schaltkanal für eine der zwei folgenden Funktionen:  
Cut-Off (vollständige EVG-Abschaltung zur Vermeidung von Standbyverlusten) oder  
HKL (für die energieeffiziente Steuerung von Heizungs-, Klima- oder Lüftungsanlagen oder zur Anzeige von Präsenz)

Umschalten zwischen DALI- und DSI-Programm mittels DIP-Schalter und Fernbedienung möglich

Orientierungslichtfunktion

Relais mit Wolfram-Vorlaufkontakt, optimiert für LED-Lasten

Ausführung als Master-Gerät

Erweiterung des Erfassungsbereiches mit Slave-Geräten möglich

Manuelles Schalten und Dimmen über Taster möglich

Weitere Funktionen über optionale Fernbedienung einstellbar

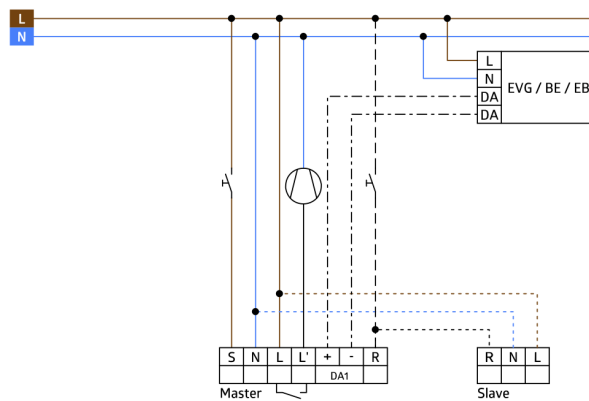
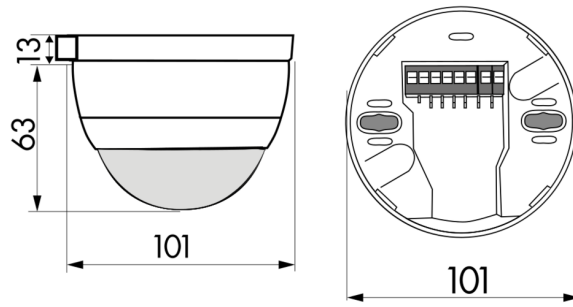
Vermeidung von Standbyverlusten der Beleuchtungsanlage nach EnEV DIN V 18599-4

Halbautomatik-, Vollautomatik- oder Dämmerungsschalterbetrieb

Werkseinstellung 10 min und 500 Lux

### Einsatzbeispiele:

Überwachung großer Flächen wie Tiefgaragen, Turnhallen, Lagerhallen, Laderampen, Säle

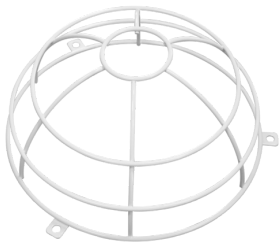


## Zubehör



**BLE-IR-Adapter**  
Art.No: 93067

Abmessungen: 40 x 55 x 103 mm  
Farbe: schwarz  
Frequenz: 2.4 GHz ISM-Band, GFSK 0.2 dBm + 5.3 dBi = 5.5 dBm



**Ballenschutzkorb BSK (Ø 200 x 90 mm)**  
Art.No: 92199

Abmessungen: Ø 200 x 90 mm  
Stoßfestigkeitsgrad: IK09  
Gehäuse: beschichteter Stahlkorb



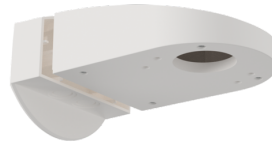
**Mini-RC-Loeschglied**  
Art.No: 10882

Spannung: 230 V AC ±10%  
Abmessungen: 50 x 23 x 8 mm  
Schutzart/-klasse: IP20 / Klasse II



**IR-PD-DALI-1C**  
Art.No: 92116

Batterie: 3.0 V Lithium CR2032 (inklusive)  
Abmessungen: 80 x 60 x 8 mm  
Farbe: -



**Wandhalterung PD4-AP**  
Art.No: 92441

Abmessungen: 130 x 100 x 53 mm  
Gehäuse: Polycarbonat, UV-beständig  
Farbe: weiß



**IR-PD-DALI-Mini**  
Art.No: 92112

Batterie: 3.0 V Lithium CR2032 (inklusive)  
Abmessungen: 57 x 35 x 7 mm  
Farbe: -



**RC-Loeschglied**  
Art.No: 10880

Spannung: 230 V AC ±10%  
Abmessungen: 38 x 12 x 26 mm  
Schutzart/-klasse: IP20 / Klasse II