

**B.E.G.****LUXOMAT®**

## PD4-M-DAA4G-DE Set 92591-92467

DALI PIR-Präsenzmelder mit integriertem DALI-Applikations-Controller, 360° Erfassung und bis zu Ø24m Reichweite (450 m<sup>2</sup>), Multimaster, mit Schaltrelais

### Bestelldaten

Bezeichnung	Farbe	Art.No
PD4-M-DAA4G-DE	weiß	92591
Ballenschutzkorb BSK (Ø 164 x 143 mm)	weiß	92467

### Anwendungsbereiche

- Konferenzräume
- Klassenräume/Seminarräume

## Technische Daten

Spannung:	110 - 240 V AC 50 / 60 Hz
Abmessungen:	<b>Ø 164 x 143 mm (92467)</b>
Typische Leistungsaufnahme:	ca. 0.4 W
Erfassungsbereich:	horizontal 360° (Deckenmontage) max. Ø 24 m quer max. Ø 8 m frontal max. Ø 6.4 m sitzende Tätigkeit
Reichweite:	
Überwachte Fläche bei tangentialer Bewegung:	450 m <sup>2</sup> / 2.5 m Montagehöhe
Montagehöhe min./max./empfohlen:	2 m / 10 m / 2.5 m
Schutzart/-klasse:	IP20 / Klasse II
Stoßfestigkeitsgrad:	<b>IK09 (92467)</b>
Umgebungstemperatur:	-25 °C bis +50 °C
Gehäuse:	<b>Polycarbonat, UV-beständig + beschichteter Stahlkorb (92467)</b>
Farbe:	weiß matt, ähnlich RAL9010

### DALI Steuerung

DALI-Ausgang:	bis zu 64 DALI EVG gruppierbar in 3 DALI-Gruppen zzgl. Tafelbeleuchtung oder HKL-Ansteuerung
Nachlaufzeit:	1 min - 150 min (Lichtzonen)
Orientierungslicht:	10 - 30 % / OFF / 5 min - 60 min / ∞
Helligkeitssollwert:	10 - 2000 Lux

### Relais (potentialfrei NO)

Schaltleistung:	2300 W, cos φ = 1 1150 VA, cos φ = 0.5 300 W LED
Nachlaufzeit:	5 s - 120 min (HKL)
Lichtmessung:	Mischlichtmessung

## Produktinformationen

Set : PD4-M-DAA4G-DE + Ballenschutzkorb BSK (Ø 164 x 143 mm) weiß

Flexible DALI-Kompaktlösung speziell für Konferenz-, Schulungs- und Klassenräume

Hochsensibler Präsenzmelder mit der Fähigkeit, bis zu 64 DALI-EVG automatisch zu adressieren und segmentiert über 4 Gruppen zu steuern

Schnelle Inbetriebnahme- und Wartungsprozesse über Smartphone/Tablet App (Android, iOS) - Kein PC-Tool erforderlich

3 Lichtzonen:

A für die Hauptbeleuchtung mit segmentierter Konstantlichtregelung über 3 DALI-Gruppen und Offset-Steuerung,

B für Pult- oder Tafelbeleuchtung über separate DALI-Gruppe, C für Pult- oder Tafelbeleuchtung über integriertes Relais

Leistungsstarkes Schaltrelais mit verschiedenen Betriebsarten, wie z.B. Cutoff-Funktion für DALI-EVG, HKL, Tafelbeleuchtung.

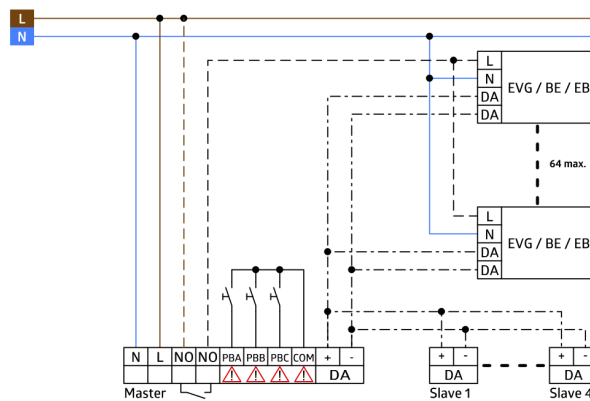
Manuelles Schalten und Dimmen über konventionelle Taster möglich

Erweiterung des Erfassungsbereiches mit maximal 4 PD4-S-DAA4G Slave-Geräten möglich

Voller Funktionsumfang ist nur mit dem B.E.G. IR-Adapter oder dem BLE-IR-Adapter und einem Smartphone oder Tablet (Android, iOS) aktivierbar

Außenliegender Lichtsensor ist um 45° schwenkbar

Vermeidung von Standbyverlusten der Beleuchtungsanlage nach EnEV DIN V 18599-4



## Setartikel

Um das Set gemäß der technischen Spezifikation zu erhalten, bestellen Sie bitte die aufgeführten Artikel.



### **PD4-M-DAA4G-DE**

Art.No: 92591

Spannung: 110 - 240 V AC 50 / 60 Hz

Abmessungen: Ø 117 x 100 mm

Typische Leistungsaufnahme: ca. 0.4 W



### **Ballschutzkorb BSK (Ø 164 x 143 mm)**

Art.No: 92467

Abmessungen: Ø 164 x 143 mm

Stoßfestigkeitsgrad: IK09

Gehäuse: beschichteter Stahlkorb