

B.E.G.

LUXOMAT®



PD4-M-DAA4G-AP Set 92743-92386

Flexible DALI-Kompaktlösung speziell für
Konferenz-, Schulungs- und Klassenräume

Manuelles Schalten und Dimmen über
konventionelle Taster möglich

Erweiterung des Erfassungsbereiches mit
maximal 4 PD4-S-DAA4G Slave-Geräten möglich

Anwendungsbereiche

- Konferenzräume
- Klassenräume/Seminarräume

Bestelldaten

Bezeichnung	Farbe	Art.No
PD4-M-DAA4G-AP	weiß	92743
Sockel IP54 PD4-TRIO-AP	weiß	92386

Technische Daten

Spannung:	110 - 240 V AC 50 / 60 Hz
Abmessungen:	Ø 124 x 85 mm
Typische Leistungsaufnahme:	ca. 0.4 W
Erfassungsbereich:	horizontal 360° (Deckenmontage) max. Ø 24 m quer max. Ø 8 m frontal max. Ø 6.4 m sitzende Tätigkeit
Reichweite:	
Überwachte Fläche bei tangentialer Bewegung:	450 m ² / 2.5 m Montagehöhe
Montagehöhe min./max./empfohlen:	2 m / 10 m / 2.5 m
Schutzart/-klasse:	IP54 (92386)
Stoßfestigkeitsgrad:	IK04
Umgebungstemperatur:	-25 °C bis +50 °C
Gehäuse:	Polycarbonat, UV-beständig
Farbe:	weiß matt, ähnlich RAL9010

DALI Steuerung

	bis zu 64 DALI EVG gruppierbar in 3 DALI-Gruppen
DALI-Ausgang:	zzgl. Tafelbeleuchtung oder HKL-Ansteuerung
Nachlaufzeit:	1 min - 150 min (Lichtzonen)
Orientierungslicht:	10 - 30 % / OFF / 5 min - 60 min / ∞
Helligkeitssollwert:	10 - 2000 Lux

Relais (potentialfrei NO)

Schaltleistung:	2300 W, cos φ = 1 1150 VA, cos φ = 0.5 300 W LED
Nachlaufzeit:	5 s - 120 min (HKL)
Lichtmessung:	Mischlichtmessung

Produktinformationen

Set : PD4-M-DAA4G-AP + Sockel IP54 PD4-TRIO-AP weiß

Flexible DALI-Kompaktlösung speziell für Konferenz-, Schulungs- und Klassenräume

Hochsensibler Präsenzmelder mit der Fähigkeit, bis zu 64 DALI-EVG automatisch zu adressieren und segmentiert über 4 Gruppen zu steuern

Schnelle Inbetriebnahme- und Wartungsprozesse über Smartphone/Tablet App (Android, iOS) - Kein PC-Tool erforderlich

3 Lichtzonen:

A für die Hauptbeleuchtung mit segmentierter Konstantlichtregelung über 3 DALI-Gruppen und Offset-Steuerung,
B für Pult- oder Tafelbeleuchtung über separate DALI-Gruppe,
C für Pult- oder Tafelbeleuchtung über integriertes Relais

Leistungsstarkes Schaltrelais mit verschiedenen Betriebsarten, wie z.B. Cutoff-Funktion für DALI-EVG, HKL, Tafelbeleuchtung.

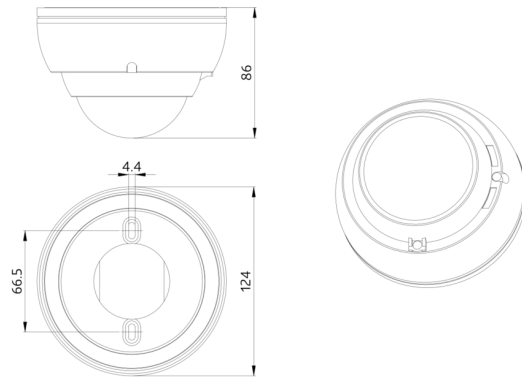
Manuelles Schalten und Dimmen über konventionelle Taster möglich

Erweiterung des Erfassungsbereiches mit maximal 4 PD4-S-DAA4G Slave-Geräten möglich

Voller Funktionsumfang ist nur mit dem B.E.G. IR-Adapter oder dem BLE-IR-Adapter und einem Smartphone oder Tablet (Android, iOS) aktivierbar

Außenliegender Lichtsensor ist um 45° schwenkbar

Vermeidung von Standbyverlusten der Beleuchtungsanlage nach EnEV DIN V 18599-4



Setartikel

Um das Set gemäß der technischen Spezifikation zu erhalten, bestellen Sie bitte die aufgeführten Artikel.



PD4-M-DAA4G-AP

Art.No: 92743

Spannung: 110 - 240 V AC 50 / 60 Hz

Abmessungen: Ø 124 x 85 mm

Typische Leistungsaufnahme: ca. 0.4 W



Socket IP54 PD4-TRIO-AP

Art.No: 92386

Schutzart/-klasse: IP54

Gehäuse: Polycarbonat, UV-beständig

Farbe: weiß