

**B.E.G.****LUXOMAT®**

## PD4-M-2C-K-UP

Art.Nr. 92443 EAN: 4007529924431

Präsenzmelder speziell für Korridore

Ein Kanal zum Schalten von Licht

Ein zusätzlicher potentialfreier Kontakt für HKL

### Anwendungsbereiche

- Flure/Korridore

### Bestelldaten

| Bezeichnung   | Farbe | Art.No |
|---------------|-------|--------|
| PD4-M-2C-K-UP | weiß  | 92443  |

### Zubehör

| Bezeichnung                        | Farbe       | Art.No |
|------------------------------------|-------------|--------|
| RC-Loeschglied                     | weiß        | 10880  |
| Mini-RC-Loeschglied                |             | 10882  |
| BLE-IR-Adapter                     | schwarz     | 93067  |
| IR-PD-2C                           | -           | 92475  |
| IR-PD-Mini                         | -           | 92159  |
| Ballschutzkorb BSK (Ø 200 x 90 mm) | weiß        | 92199  |
| Abdecklamellen PD4                 | transparent | 92313  |

## Technische Daten

|  |   |
|--|---|
| Spannung:                                    | 110 - 240 V AC 50 / 60 Hz               |
| Abmessungen:                                 | Ø 104 x 70 mm                           |
| Typische Leistungsaufnahme:                  | < 0.5 W                                 |
| Erfassungsbereich:                           | horizontal 360° (Deckenmontage)         |
| Reichweite:                                  | max. Ø 40 m quer<br>max. Ø 20 m frontal |
| Überwachte Fläche bei tangentialer Bewegung: | 250 m <sup>2</sup> / 2.5 m Montagehöhe  |
| Montagehöhe min./max./empfohlen:             | 2.4 m / 2.6 m / 2.5 m                   |
| Schutzart/-klasse:                           | IP20 / Klasse II                        |
| Stoßfestigkeitsgrad:                         | IK04                                    |
| Umgebungstemperatur:                         | -25 °C bis +50 °C                       |
| Gehäuse:                                     | Polycarbonat, UV-beständig              |
| Farbe:                                       | weiß matt, ähnlich RAL9010              |

### Kanal 1 (Lichtsteuerung)

|                   |  |
|-------------------|--|
| Schaltleistung:   | 2300 W, $\cos \varphi = 1$<br>1150 VA, $\cos \varphi = 0.5$<br>800 W LED<br>max.<br>Einschaltspitzenstrom<br>$I_p (20 \text{ ms}) = 165 \text{ A}$<br>max.<br>Einschaltspitzenstrom<br>$I_p (200 \mu\text{s}) = 800 \text{ A}$ |
| Kontaktart:       | 1x $\mu$ -Kontakt,<br>Schließer/NO mit<br>vorlaufendem<br>Wolfram-Kontakt  |
| Nachlaufzeit:     | 15 s - 30 min, Impuls  |
| Einschaltchwelle: | 10 - 2000 Lux  |

### Kanal 2 (Gerätesteuerung potentialfrei)

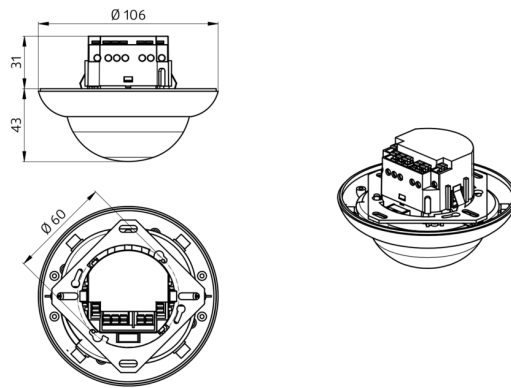
|                 |   |
|-----------------|---|
| Schaltleistung: | 3 A (230 V), $\cos \varphi = 1$                       |
| Kontaktart:     | 1x $\mu$ -Kontakt,<br>potentialfreier<br>Schließer/NO |
| Nachlaufzeit:   | 5 min - 120 min,<br>Alarmimpuls, Impuls               |
| Lichtmessung:   | Mischlichtmessung                                     |

## Produktinformationen

|   |
|---|
| Präsenzmelder speziell für Korridore  |
| Ein Kanal zum Schalten von Licht  |
| Ein zusätzlicher potentialfreier Kontakt für HKL                                  |
| Ausführung als Master-Gerät   |
| Erweiterung des Erfassungsbereiches mit Slave-Geräten möglich                     |
| Manuelles Schalten über Taster möglich  |
| Alarmimpuls: Auslösen erst bei drei erkannten Bewegungen innerhalb von 9 Sekunden |
| Weitere Funktionen über optionale Fernbedienung einstellbar                       |
| Für die Ausrichtung des Melders sind Markierungen vorhanden                       |
| Werkseinstellung 10 min und 500 Lux (15 min HKL)                                  |

### Einsatzbeispiele:

Flure/Korridore



## Zubehör



### RC-Loeschglied

Art.No: 10880

Spannung: 230 V AC ±10%  
Abmessungen: 38 x 12 x 26 mm  
Schutzart/-klasse: IP20 / Klasse II



### Mini-RC-Loeschglied

Art.No: 10882

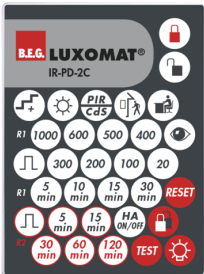
Spannung: 230 V AC ±10%  
Abmessungen: 50 x 23 x 8 mm  
Schutzart/-klasse: IP20 / Klasse II



### BLE-IR-Adapter

Art.No: 93067

Abmessungen: 40 x 55 x 103 mm  
Farbe: schwarz  
Frequenz: 2.4 GHz ISM-Band, GFSK  
0.2 dBm + 5.3 dBi = 5.5 dBm



### IR-PD-2C

Art.No: 92475

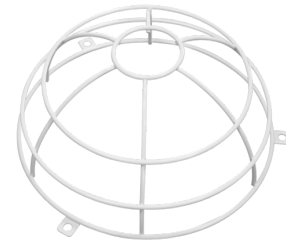
Batterie: 3.0 V Lithium CR2032  
(inklusive)  
Abmessungen: 80 x 60 x 8 mm  
Farbe: -



### IR-PD-Mini

Art.No: 92159

Batterie: 3.0 V Lithium CR2032  
(inklusive)  
Abmessungen: 57 x 35 x 7 mm  
Farbe: -



### Ballenschutzkorb BSK (Ø 200 x 90 mm)

Art.No: 92199

Abmessungen: Ø 200 x 90 mm  
Stoßfestigkeitsgrad: IK09  
Gehäuse: beschichteter Stahlkorb



### Abdecklamellen PD4

Art.No: 92313

Gehäuse: Polycarbonat, UV-beständig  
Farbe: transparent