

B.E.G.**LUXOMAT®**

PD4-M-2C-K-AP Set 92440-92199-92441

- Spannung: 110 – 240 V AC 50 / 60 Hz
- Abmessungen: **Ø 200 x 90 mm (92199)**
+ **130 x 100 x 53 mm (92441)**
- Typische Leistungsaufnahme: < 0.5 W

Anwendungsbereiche

- Flure/Korridore

Bestelldaten

Bezeichnung	Farbe	Art.No
PD4-M-2C-K-AP	weiß	92440
Ballschutzkorb BSK (Ø 200 x 90 mm)	weiß	92199
Wandhalterung PD4-AP	weiß	92441

Technische Daten

Spannung:	110 - 240 V AC 50 / 60 Hz
Abmessungen:	Ø 200 x 90 mm (92199) + 130 x 100 x 53 mm (92441)
Typische Leistungsaufnahme:	< 0.5 W
Erfassungsbereich:	horizontal 360° (Deckenmontage)
Reichweite:	max. Ø 40 m quer max. Ø 20 m frontal
Überwachte Fläche bei tangentialer Bewegung:	250 m ² / 2.5 m Montagehöhe
Montagehöhe min./max./empfohlen:	2.4 m / 2.6 m / 2.5 m
Schutzart/-klasse:	IP54 / Klasse II
Stoßfestigkeitsgrad:	IK09 (92199)
Umgebungstemperatur:	-25 °C bis +50 °C
Gehäuse:	Polycarbonat, UV-beständig + beschichteter Stahlkorb (92199)
Farbe:	weiß matt, ähnlich RAL9010

Kanal 1 (Lichtsteuerung)

	2300 W, $\cos \varphi = 1$ 1150 VA, $\cos \varphi = 0.5$ 800 W LED max.
Schaltleistung:	Einschaltspitzenstrom $I_p (20 \text{ ms}) = 165 \text{ A}$ max. Einschaltspitzenstrom $I_p (200 \mu\text{s}) = 800 \text{ A}$
Kontaktart:	1x μ -Kontakt, Schließer/NO mit vorlaufendem Wolfram-Kontakt
Nachlaufzeit:	15 s - 30 min, Impuls
Einschaltschwelle:	10 - 2000 Lux

Kanal 2 (Gerätesteuerung potentialfrei)

Schaltleistung:	3 A (230 V), $\cos \varphi = 1$
Kontaktart:	1x μ -Kontakt, potentialfreier Schließer/NO
Nachlaufzeit:	5 min - 120 min, Alarmimpuls, Impuls
Lichtmessung:	Mischlichtmessung

Produktinformationen

Set : PD4-M-2C-K-AP + Ballschutzkorb BSK (Ø 200 x 90 mm) weiß + Wandhalterung PD4-AP weiß

Präsenzmelder speziell für Korridore

Ein Kanal zum Schalten von Licht

Ein zusätzlicher potentialfreier Kontakt für HKL

Ausführung als Master-Gerät

Erweiterung des Erfassungsbereiches mit Slave-Geräten möglich

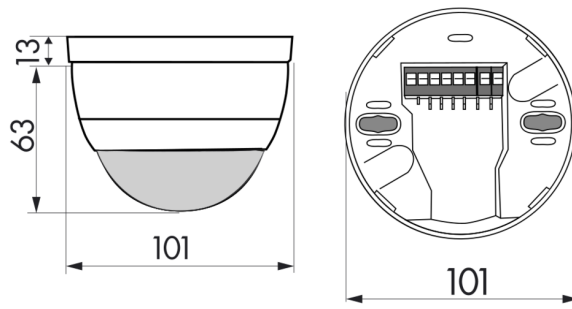
Manuelles Schalten über Taster möglich

Alarmimpuls: Auslösen erst bei drei erkannten Bewegungen innerhalb von 9 Sekunden

Weitere Funktionen über optionale Fernbedienung einstellbar

Für die Ausrichtung des Melders sind Markierungen vorhanden

Werkseinstellung 10 min und 500 Lux (15 min HKL)



Setartikel

Um das Set gemäß der technischen Spezifikation zu erhalten, bestellen Sie bitte die aufgeführten Artikel.



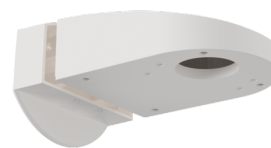
PD4-M-2C-K-AP
Art.No: 92440

Spannung: 110 - 240 V AC 50 / 60 Hz
Abmessungen: Ø 101 x 76 mm
Typische Leistungsaufnahme: < 0.5
W



Ballenschutzkorb BSK (Ø 200 x 90 mm)
Art.No: 92199

Abmessungen: Ø 200 x 90 mm
Stoßfestigkeitsgrad: IK09
Gehäuse: beschichteter Stahlkorb



Wandhalterung PD4-AP
Art.No: 92441

Abmessungen: 130 x 100 x 53 mm
Gehäuse: Polycarbonat, UV-beständig
Farbe: weiß