

B.E.G.**LUXOMAT®**

PD4-M-1C-K-DE

Art.Nr. 92586 EAN: 4007529925865

- Spannung: 110 – 240 V AC 50 / 60 Hz
- Abmessungen: DE= Ø 97 x 103 mm
- Typische Leistungsaufnahme: ca. 0.5 W

Anwendungsbereiche

- Flure/Korridore

Bestelldaten

Bezeichnung	Farbe	Art.No
PD4-M-1C-K-DE	weiß	92586

Zubehör

Bezeichnung	Farbe	Art.No
RC-Loeschglied	weiß	10880
Mini-RC-Loeschglied		10882
BLE-IR-Adapter	schwarz	93067
IR-PD-1C	-	92520
IR-PD-1C-E	-	92077
IR-PD-Mini	-	92159
Ballschutzkorb BSK (Ø 200 x 90 mm)	weiß	92199
Clip-Designrahmen eckig PD4-DE	reinweiß	92992

Technische Daten

Spannung:	110 - 240 V AC 50 / 60 Hz
Abmessungen:	DE= Ø 97 x 103 mm
Typische Leistungsaufnahme:	ca. 0.5 W
Erfassungsbereich:	horizontal 360° (Deckenmontage)
Reichweite:	max. Ø 40 m quer max. Ø 20 m frontal
Überwachte Fläche bei tangentialer Bewegung:	250 m ² / 2.5 m Montagehöhe
Montagehöhe min./max./empfohlen:	2.4 m / 2.6 m / 2.5 m
Schutzart/-klasse:	DE= IP20 / Klasse II
Stoßfestigkeitsgrad:	IK04
Umgebungstemperatur:	-25 °C bis +50 °C
Gehäuse:	Polycarbonat, UV-beständig
Farbe:	weiß matt, ähnlich RAL9010

Kanal 1 (Lichtsteuerung potentialfrei)

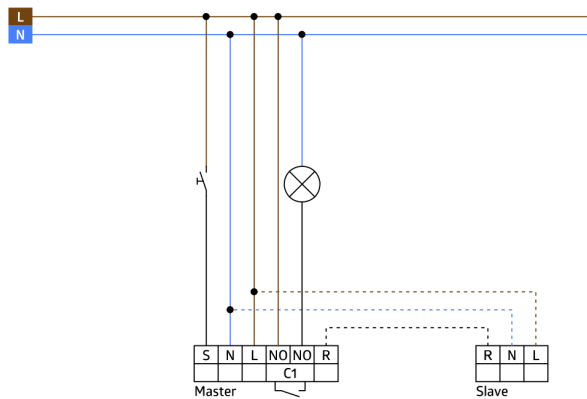
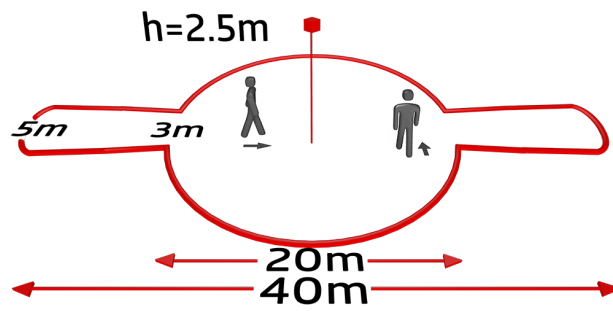
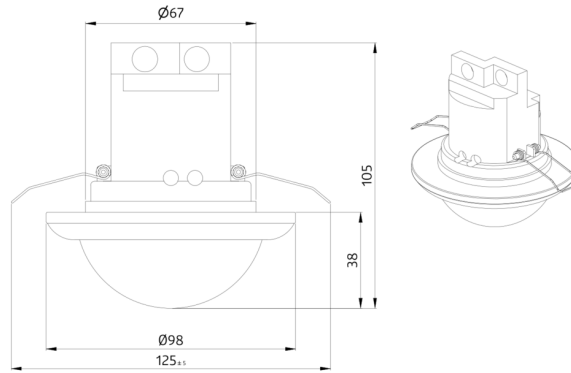
	2300 W, $\cos \varphi = 1$ 1150 VA, $\cos \varphi = 0.5$ 800 W LED max.
Schaltleistung:	Einschaltspitzenstrom $I_p (20 \text{ ms}) = 165 \text{ A}$ max. Einschaltspitzenstrom $I_p (200 \mu\text{s}) = 800 \text{ A}$
Kontaktart:	1x μ -Kontakt, potentialfreier Schließer/NO mit vorlaufendem Wolfram-Kontakt
Nachlaufzeit:	15 s - 30 min, Impuls
Einschaltchwelle:	10 - 2000 Lux
Lichtmessung:	Mischlichtmessung

Produktinformationen

- Präsenzmelder speziell für Korridore
- Ein potentialfreier Schaltkontakt
- Ausführung als Master-Gerät
- Erweiterung des Erfassungsbereiches mit Slave-Geräten möglich
- Manuelles Schalten über Taster möglich
- Weitere Funktionen über optionale Fernbedienung einstellbar
- Werkseinstellung 10 min und 500 Lux
- Für die Ausrichtung des Melders sind Markierungen vorhanden

Einsatzbeispiele:

Flure/Korridore



Zubehör



RC-Loeschglied

Art.No: 10880

Spannung: 230 V AC $\pm 10\%$
Abmessungen: 38 x 12 x 26 mm
Schutzart-/klasse: IP20 / Klasse II



Mini-RC-Loeschglied

Art.No: 10882

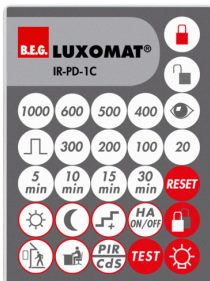
Spannung: 230 V AC $\pm 10\%$
Abmessungen: 50 x 23 x 8 mm
Schutzart-/klasse: IP20 / Klasse II



BLE-IR-Adapter

Art.No: 93067

Abmessungen: 40 x 55 x 103 mm
Farbe: schwarz
Frequenz: 2.4 GHz ISM-Band, GFSK
0.2 dBm + 5.3 dBi = 5.5 dBm



IR-PD-1C

Art.No: 92520

Batterie: 3.0 V Lithium CR2032
(inklusive)
Abmessungen: 80 x 60 x 8 mm
Farbe: -



IR-PD-1C-E

Art.No: 92077

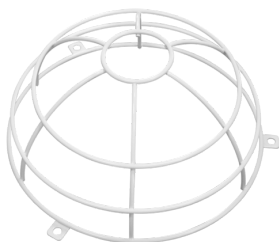
Batterie: 3.0 V Lithium CR2032
(inklusive)
Abmessungen: 80 x 60 x 8 mm
Farbe: -



IR-PD-Mini

Art.No: 92159

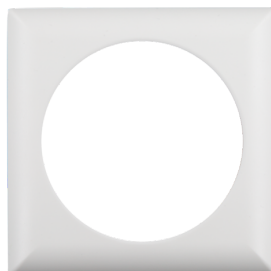
Batterie: 3.0 V Lithium CR2032
(inklusive)
Abmessungen: 57 x 35 x 7 mm
Farbe: -



Ballschutzkorb BSK (Ø 200 x 90 mm)

Art.No: 92199

Abmessungen: Ø 200 x 90 mm
Stoßfestigkeitsgrad: IK09
Gehäuse: beschichteter Stahlkorb



Clip-Designrahmen eckig PD4-DE

Art.No: 92992

Abmessungen: 101 x 101 x 11.8 mm
Gehäuse: Polycarbonat, UV-beständig
Farbe: reinweiß matt, ähnlich
RAL9010