



PD4-KNXs-GH-DX-AP Set 93518-92199

- Spannung: über KNX-BUS
- Abmessungen: Ø 200 x 90 mm (92199)
- Stromaufnahme: 12 mA

Bestelldaten

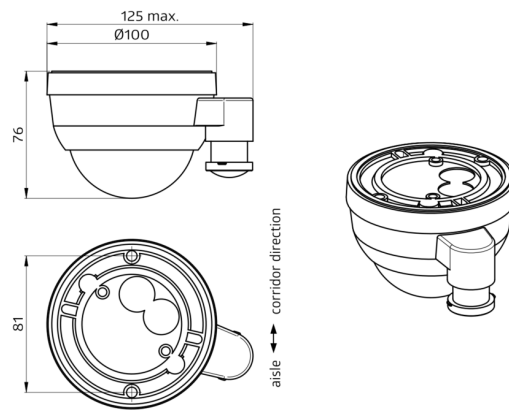
Bezeichnung	Farbe	Art.No
PD4-KNXs-GH-DX-AP	weiß	93518
Ballenschutzkorb BSK (Ø 200 x 90 mm)	weiß	92199

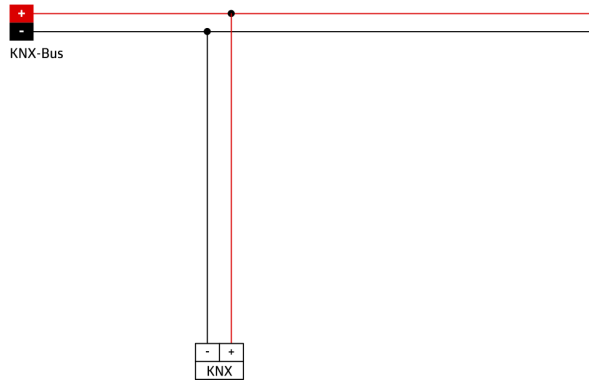
Technische Daten

Spannung:	über KNX-BUS
Abmessungen:	Ø 200 x 90 mm (92199)
Stromaufnahme:	12 mA
Erfassungsbereich:	horizontal 360° oval (Deckenmontage)
Reichweite:	30 m x 19 m
Überwachte Fläche bei tangentialer Bewegung:	440 m ² / 14 m Montagehöhe
Montagehöhe min./max./empfohlen:	5 m / 16 m / 14 m
Schutzart/-klasse:	IP54 / Klasse III
Stoßfestigkeitsgrad:	IK09 (92199)
Temperaturmeßbereich:	-5 °C bis +45 °C
Umgebungstemperatur:	-25 °C bis +55 °C
Gehäuse:	Polycarbonat, UV-beständig + beschichteter Stahlkorb (92199)
Farbe:	weiß matt, ähnlich RAL9010
Anzahl Lichtfühler:	1
Anzahl PIR Sensoren:	3
KNX TP 256:	Ja
KNX Secure:	Ja
Orientierungslicht:	5 - 100 % / OFF / 1 min - 255 min
Nachtlicht:	5 - 100 %
Helligkeitssollwert:	5 - 2000 Lux

Produktinformationen

Set : PD4-KNXs-GH-DX-AP + Ballschutzkorb BSK (Ø
200 x 90 mm) weiß





Setartikel

Um das Set gemäß der technischen Spezifikation zu erhalten, bestellen Sie bitte die aufgeführten Artikel.



PD4-KNXs-GH-DX-AP
Art.No: 93518

Spannung: über KNX-BUS
Abmessungen: Ø 101 x 76 mm
Stromaufnahme: 12 mA



Ballgeschutzkorb BSK (Ø 200 x 90 mm)
Art.No: 92199

Abmessungen: Ø 200 x 90 mm
Stoßfestigkeitsgrad: IK09
Gehäuse: beschichteter Stahlkorb