



PD4-CAS2-GH DALI-2

Art.Nr. 93478 EAN: 4007529934782

- Spannung: 230 V AC $\pm 10\%$ 50 Hz
- Abmessungen: \varnothing 101 x 76 mm
- Parametrierung: Casambi-App

Bestelldaten

Bezeichnung	Farbe	Art.No
PD4-CAS2-GH DALI-2	weiß	93478

Zubehör

Bezeichnung	Farbe	Art.No
Ballschutzkorb BSK (\varnothing 200 x 90 mm)	weiß	92199
Abdecklamellen PD4	transparent	92313
Pendelmontageset PD2/3/4 AP	weiß	93179

Technische Daten

Spannung:	230 V AC \pm 10% 50 Hz
Abmessungen:	Ø 101 x 76 mm
Parametrierung:	Casambi-App
Typische Leistungsaufnahme:	0.4 W
Erfassungsbereich:	horizontal 360° oval (Deckenmontage)
Reichweite:	30 m x 19 m
Überwachte Fläche bei tangentialer Bewegung:	440 m ² / 14 m Montagehöhe
Montagehöhe min./max./empfohlen:	5 m / 16 m / 14 m
Schutzart/-klasse:	IP54 / Klasse II
Stoßfestigkeitsgrad:	IK04
Umgebungstemperatur:	-5 °C bis +45 °C
Gehäuse:	Polycarbonat, UV-beständig
Farbe:	weiß matt, ähnlich RAL9010

Kanal 1 (Lichtsteuerung)

DALI-Ausgang:	80 mA (garantiert), 125 mA (max.), Abschaltmechanismus
Unterstützende Betriebsgeräte:	DT0, DT5, DT6, DT7, DT8
Unterstützende Steuergeräte:	- (Single-Master)
Nachlaufzeit:	1 s - 60 min
Helligkeitssollwert:	1 - 4000 Lux
Lichtmessung:	Mischlichtmessung

Produktinformationen

Casambi-fähiger Präsenzmelder zur Aufputzmontage in großen Höhen

Integrierte DALI-Spannungsversorgung

DALI-2-Schnittstelle zur Ansteuerung digital dimmbarer EVG im Broadcast-Verfahren

DALI-2 zertifiziertes Produkt

Integrierte Temperaturüberwachung und Kurzschlusserkennung

Separate und leistungsstarke Lokalisierungs-LED für eine schnelle und sichere Inbetriebnahme

Externer, mechanisch auf eine Montagehöhe zwischen 5 und 16 m einstellbarer Teleskop-Lichtfühler für eine anwendungsgerechte Lichtmessung

Mischlichtmessung mittels außenliegendem Lichtsensor

Anpassung des Reflexionsfaktors und Eingabe der Beleuchtungsstärke für die Anzeige der tatsächlichen Beleuchtungsstärke in der App

Erweiterung des Erfassungsbereiches mit weiteren B.E.G.-Casambi-Geräten möglich

Individuelle Empfindlichkeitsanpassung pro PIR-Sensor

Erfassungsbereich kann durch Abdecklamellen eingeschränkt werden

Für die Ausrichtung des Melders sind Markierungen vorhanden

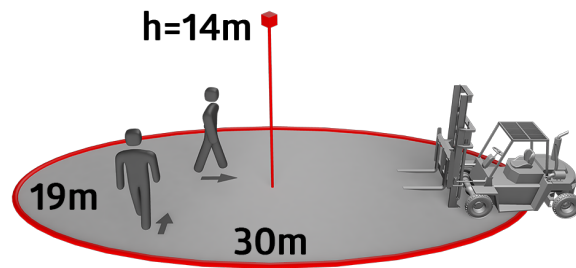
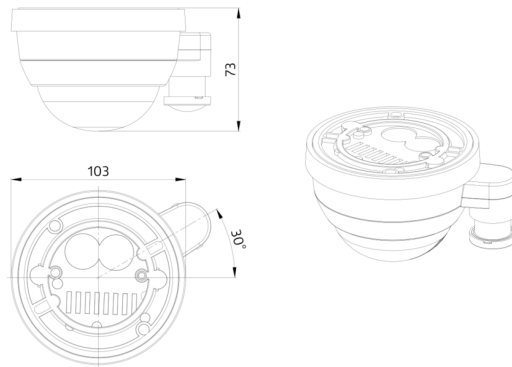
Bei Verwendung in Hochregallagern ist darauf zu achten, dass jeweils in den Kopfbereichen der Regalgänge Melder verbaut werden, welche durch Blinds oder montagetechnische Anordnung nur Bewegung in dem gewünschten Regalbereich erfassen.

Manuelles Schalten und Dimmen über Taster möglich

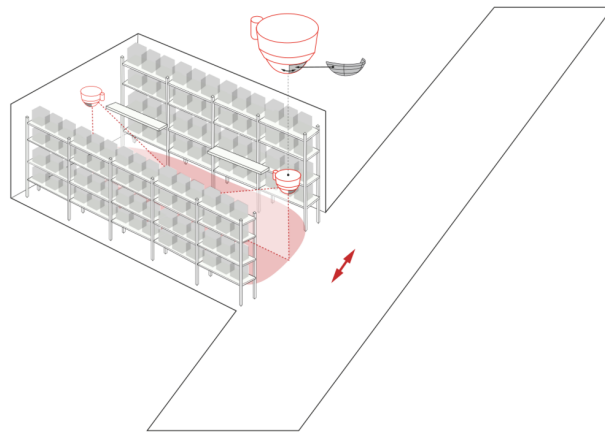
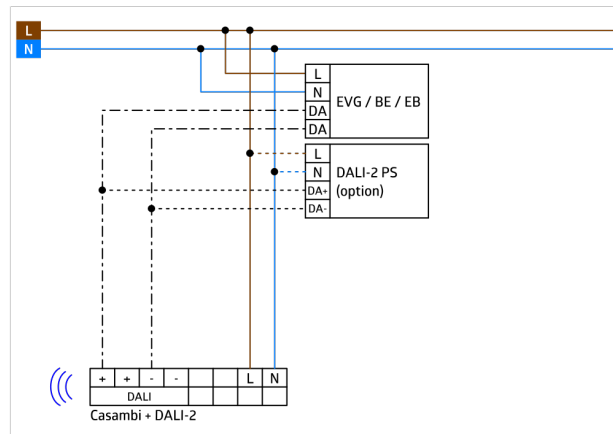
Funktionen über Casambi-App einstellbar

Einsatzbeispiele:

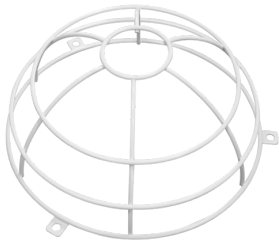
Hochregallager, Sporthallen/Lagerhallen



CASAMBI



Zubehör



Ballenschutzkorb BSK (Ø 200 x 90 mm)

Art.No: 92199

Abmessungen: Ø 200 x 90 mm
Stoßfestigkeitsgrad: IK09
Gehäuse: beschichteter Stahlkorb



Abdeckklamellen PD4

Art.No: 92313

Gehäuse: Polycarbonat, UV-
beständig
Farbe: transparent



Pendelmontageset PD2/3/4 AP

Art.No: 93179

Abmessungen: 1 : Ø 113 x 79 mm, 2 :
Ø 113 x 34 mm
Gehäuse: Polycarbonat, UV-beständig
Farbe: weiß, ähnlich RAL9010